

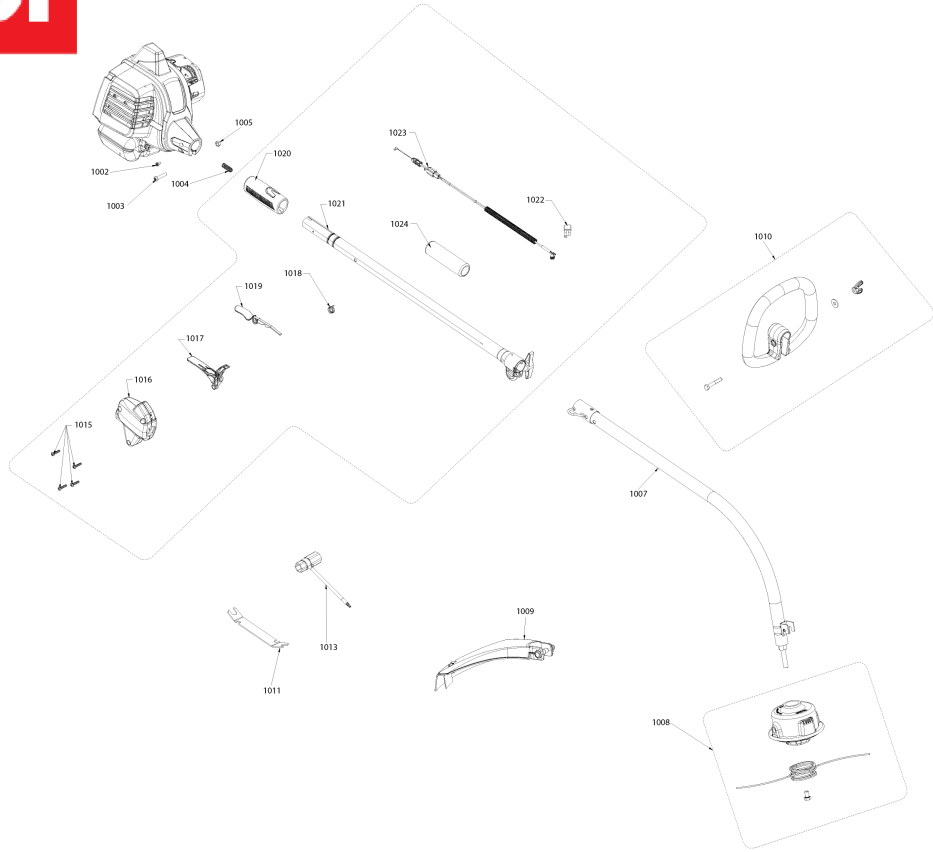
RLT254CDSO Benzin-Motortrimmer

5133002535 - RLT254CDSO - 4000444639



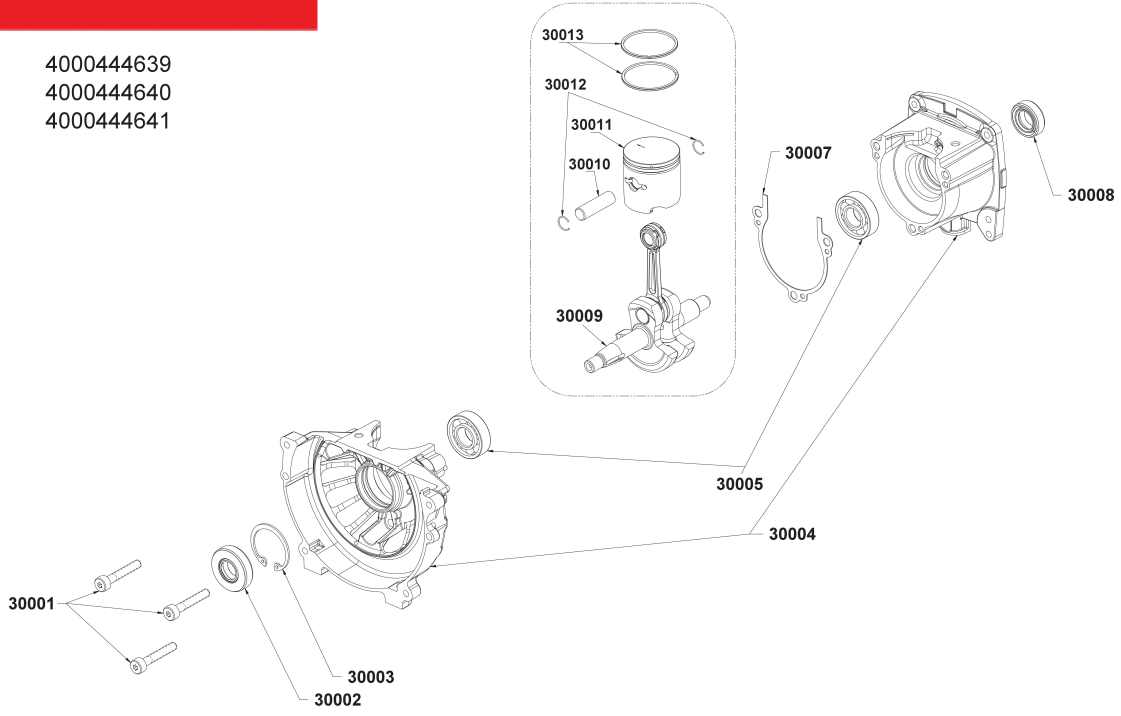


4000444639





4000444639
4000444640
4000444641



Position	Quantity	Description	Part number	EAN
1002 1	1	SCHRAUBE	5131034616	4058546142445
1003 2	1	SCHRAUBE	5131035135	4058546146351
1004 3	1	Feder	5131001907	4058546083700
1005 4	1	SCHRAUBENMUTTER	5131011759	4058546690762
1007 5	1	ANTRIEBSSCHAFT	Item discontinued(5131033846)	
1008 6	1	FADENSPULE	5131033847	4002395142590
1009 7	1	Schutzabdeckung fuer Rasentrimmer	Item discontinued(5131019083)	
1010 8	1	Handgriff	5131001664	4058546082741
1011 9	1	Messer	Item discontinued(5131001817)	
1013 10	1	Kerzenschlüssel	5131000880	4058546079666
1015 11	4	SCHRAUBE	5131035616	4058546150235
1016 12	1	GEHAEUSE	Item discontinued(5131036439)	
1017 13	1	DRUECKER	5131033843	4002395142552
1018 14	1	FEDER	5131012476	4058546056469
1019 15	1	DRUECKER	5131028860	4058546116828
1020 16	1	Griff	5131001774	4058546083137
1021 17	1	ANTRIEBSSCHAFT	Item discontinued(5131033848)	
1022 18	1	SCHALTER	Item discontinued(5131033814)	
1023 19	1	LEITUNG	5131033845	4002395142576
1024 20	1	SCHWAMM	5131009459	4058546167820
2001 21	4	SCHRAUBE	5131000411	4058546077549
2002 22	1	GEHAEUSE	5131033819	4002395141111
2003 23	2	SCHRAUBE	5131011465	4058546097998
2004 24	2	SCHEIBE	5131012478	4058546099855
2005 25	1	KUPPLUNG	5131034919	4058546144579
2006 26	2	SCHEIBE	5131012477	4058546099848
2007 27	1	SCHRAUBENMUTTER	5131012474	4058546057466
2008 28	1	SCHWUNGRAD	5131033820	4002395141128
2010 29	2	SCHRAUBE	5131011554	4058546098452
2011 30	1	LEITUNG	5131033821	4002395141135
2012 31	1	ZUENDANLAGE	5131033822	4002395141142
2013 32	2	WASHER PBC254YES	5131035879	4058546152680
2014 33	2	DISTANZSTUECK	Item discontinued(5131009544)	
2015 34	2	SCHRAUBE	5131011460	4058546097974
2016 35	1	DECKEL	Item discontinued(5131034923)	
2017 36	1	SCHALLDAEMPFER	Item discontinued(5131033823)	
2018 37	1	DICHTUNG	Item discontinued(5131033824)	
2019 38	1	ABDECKUNG	5131033825	4002395141173
2020 39	2	SCHRAUBE	5131011463	4058546097981
2021 40	3	SCHRAUBE	5131011481	4058546098070
2022 41	1	ZUGSTARTER	5131033826	4002395141180
2023 42	1	AUFNAHMESCHAFT	5131033827	4002395141197
2024 43	1	SPERRSTUECK	5131033828	4002395141807
2025 44	1	ABWEISER	Item discontinued(5131033829)	
2026 45	1	DICHTUNG	5131033830	4002395141821
2027 46	2	SCHRAUBE	Item discontinued(5131033831)	
2028 47	1	DICHTUNG	5131033832	4002395141845
2029 48	1	VERGASER	5131033833	4002395141852
2031 49	2	BOLZEN	5131033834	4002395141869
2032 50	1	Filter Element	5131028328	4058546056513

Position	Quantity	Description	Part number	EAN
2033 51	1	DECKEL	Item discontinued(5131033835)	
2034 52	1	HAUBE	5131028364	4058546116156
2035 53	1	BEHAELTER	5131008376	4058546198817
2036 54	3	SCHRAUBE TANKBEFESTIGUNG	5131011556	4058546098476
2040 55	1	KURBELGEHAEUSE	5131033836	4002395141883
2041 56	1	ZYLINDERDICHTUNG	5131033837	4002395141890
2042 57	1	ZYLINDER	5131033838	4002395142507
2043 58	2	SCHRAUBE	5131034921	4058546144593
2044 59	1	Zuendkerze	5131001166	4043673001628
2045 60	1	HEBEL	5131033839	4002395142514
2046 61	1	GRUNDPLATTE	5131033840	4002395142521
2047 62	2	ZWISCHENSTUECK	5131033841	4002395142538
2048 63	1	DISTANZPLATTE	5131033842	4002395142545
2049 64	1	SCHRAUBE	Item discontinued(5131011457)	
3001 65	3	SCHRAUBE	Item discontinued(5131011461)	
3002 66	1	DICHTUNG	5131009396	4058546094478
3003 67	1	Sicherungsring	5131001912	4058546083731
3004 68	1	KURBELGEHAEUSE	Item discontinued(5131037363)	
3005 69	2	KUGELLAGER	5131037364	4002395279524
3007 70	1	DICHTUNG	5131013194	4058546100575
3008 71	1	DICHTUNG	Item discontinued(5131009397)	
3009 72	1	KURBELWELLE	Item discontinued(5131037365)	
3010 73	1	KOLBENBOLZEN	Item discontinued(5131010582)	
3011 74	1	Kolben	5131000921	4058546079888
3012 75	2	SICHERUNGSRING	5131012475	4058546099831
3013 76	2	Kolbenring	5131001128	4058546056032
77	1	RAC115 Doppelfadenkopf ReelEasy	5132002578	4892210816863