

# RLM18C36H225 Hybrid-Rasenmaeher GB2

5133002588 - RLM18C36H225 GB2 - 4000444691

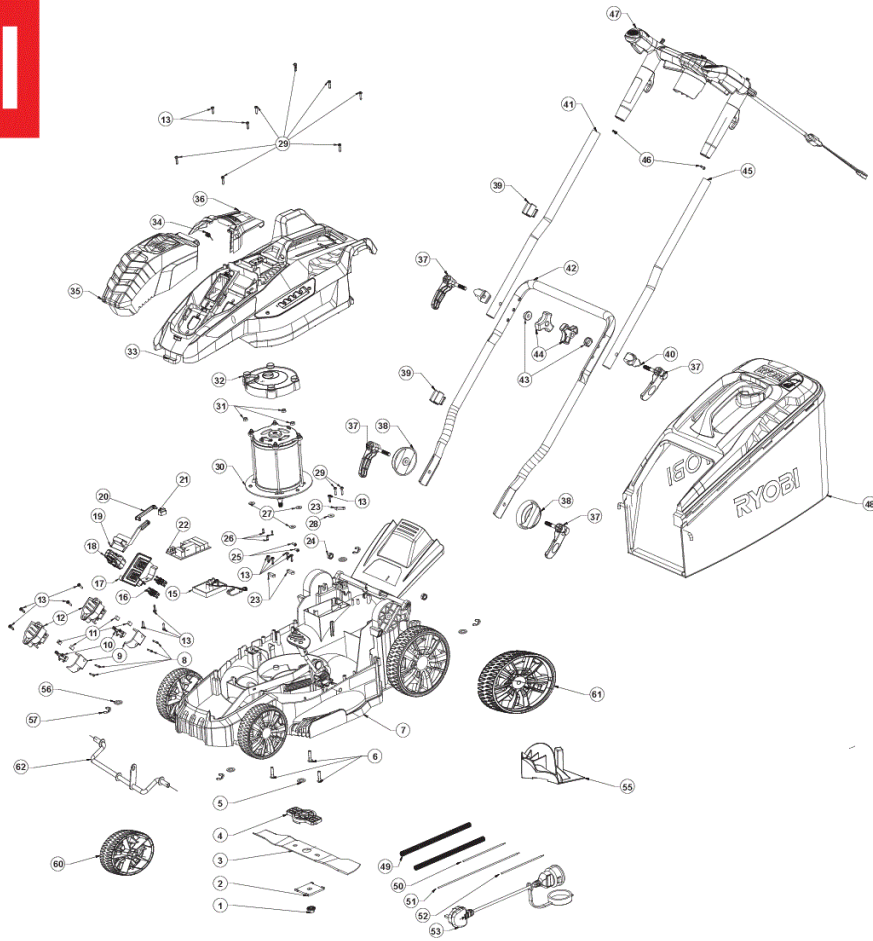




4000444668

4000444691

4000444669



Position	Quantity	Description	Part number	EAN
001 1	1	MUTTER	5131035663	4058546150686
002 2	1	HALTER	5131036303	4058546156749
003 3	1	Messer	5131033796	4002395140053
004 4	1	PRAEZISIONSHILFE	5131036302	4058546156732
005 5	1	SCHEIBE	5131036304	4058546156756
006 6	3	SCHRAUBE	5131035657	4058546150624
007 7	1	GEHAEUSE	Item discontinued(5131033797)	
008 8	4	SCHRAUBE	5131016158	4058546103408
009 9	2	DECKEL	5131035716	4058546151195
010 10	2	ANSCHLUSSKLEMME	5131035714	4058546151171
011 11	4	GUMMIPUFFER	5131036300	4058546156718
012 12	2	HALTER	5131035715	4058546151188
013 13	14	SCHRAUBE	5131044609	4058546383329
015 14	1	ELEKTRONIK-PLATINE	5131036311	4058546156824
016 15	8	ANSCHLUSSKLEMME	5131036294	4058546156657
017 16	1	KABELSCHUH	5131036295	4058546156664
018 17	1	SCHLUESSEL	5131036316	4058546156879
019 18	1	SCHIEBER	Item discontinued(5131036296)	
020 19	1	PLEUEL	Item discontinued(5131036292)	
021 20	1	PLATTE	Item discontinued(5131036293)	
022 21	1	ELEKTRONIK-PLATINE	Item discontinued(5131036310)	
023 22	3	FEDERKLEMME	5131035646	4058546150525
024 23	2	SECHSKANTMUTTER	5131036307	4058546156787
025 24	2	SCHRAUBE	Item discontinued(5131011528)	
026 25	3	SCHRAUBE	5131036299	4058546156701
027 26	3	SCHEIBE	5131035656	4058546150617
028 27	1	SCHEIBE	5131011791	4058546098773
029 28	11	SCHRAUBE	5131035603	4058546150105
030 29	1	MOTOR	5131036305	4058546156763
031 30	3	MUTTER	5131035639	4058546150457
032 31	1	ABDECKPLATTE	Item discontinued(5131036309)	
033 32	1	GEHAEUSEKAPPE	Item discontinued(5131036290)	
034 33	1	FEDER	5131036297	4058546156688
035 34	1	BATTERIEGEHAEUSE	Item discontinued(5131036291)	
036 35	1	VERSCHLUSSKAPPE	Item discontinued(5131036298)	
037 36	4	HANDGRIFF	Item discontinued(5131035750)	
038 37	2	DISTANZSTUECK	5131035649	4058546150549
039 38	2	FEDERKLEMME	5131035765	4058546151652
040 39	2	DISTANZSTUECK	5131035612	4058546150198
041 40	1	ROHR	Item discontinued(5131036288)	
042 41	1	ROHR	Item discontinued(5131036286)	
043 42	2	SCHEIBE	5131035614	4058546150211
044 43	2	MUTTER	Item discontinued(5131035615)	
045 44	1	ROHR	Item discontinued(5131036287)	
046 45	2	SCHRAUBE	Item discontinued(5131036289)	
047 46	1	HANDGRIFF KOMPL.	Item discontinued(5131036285)	
048 47	1	Grasauffangbehaelter	Item discontinued(5131036308)	
049 48	2	Schutzhuelle	5131001702	4058546082895
050 49	1	LEITUNG	Item discontinued(5131036312)	
051 50	1	LEITUNG	5131036313	4058546156848

Position	Quantity	Description	Part number	EAN
052 51	1	LEITUNG	Item discontinued(5131036314)	
053 52	1	ANSCHLUSSLEITUNG	Item discontinued(5131036315)	
055 53	1	STOPFEN	5131040902	4058546061661
056 54	4	SCHEIBE	5131041252	4058546065164
057 55	4	SICHERUNGSSCHEIBE	5131041253	4058546065171
060 56	1	RASENMAeHERRAD	5131036956	4002395171217
061 57	1	RASENMAeHERRAD	5131036967	4002395168521
062 58	1	ACHSE	5131036957	4002395171224