

EHT150V Rotationswerkzeug IN2

5133000754 - EHT150V - 4000444715





4000444715

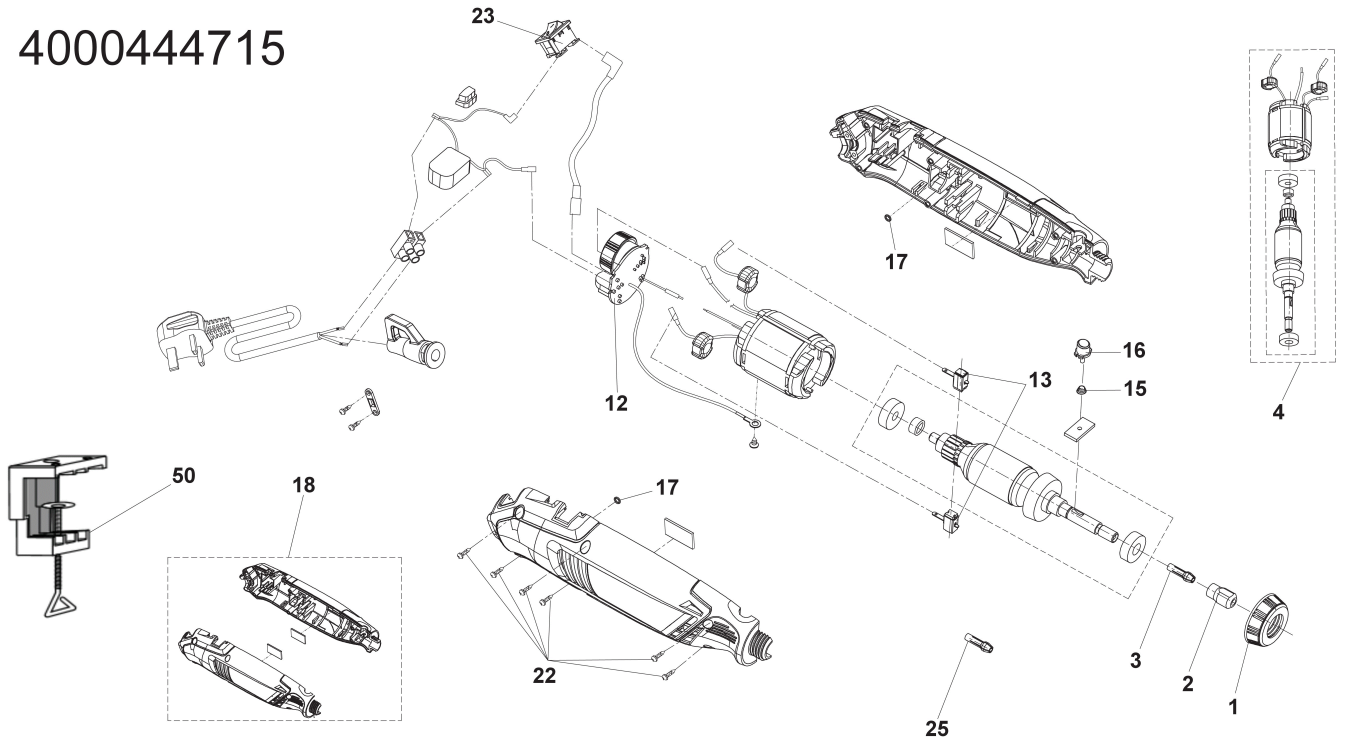


Illustration	Qte	Accessoires
	1	Mandrin (Ø 3.2 mm)
	1	Mandrin (Ø 1.6 mm)
	3	Meule orange grain 120 à l'oxyde d'aluminium (Pince pour queue de Ø 3.2 mm)
	1	Meule verte grain 120 au carbure de silicium (Pince pour queue de Ø 3.2 mm)
	1	Mandrin pour tambour à poncer (Ø 6.4 mm) (Pince pour queue de Ø 3.2 mm)
	1	Mandrin pour tambour à poncer (Ø 12.7 mm) (Pince pour queue de Ø 3.2 mm)
	1	Meule composite de polissage
	72	Disques à découper (Ø 25.8 mm x Ø 0.8 mm)
	1	Meule rose grain 220 à l'oxyde d'aluminium (Ø 19 mm)
	8	Tambours à poncer (grain 60 et grain 120) (Ø 6.4 mm x Ø 12.7 mm)
	8	Tambours à poncer (grain 60 et grain 120) (Ø 12.7 mm x Ø 12.7 mm)
	1	Pierre de sablage en carbure de silicium
	3	Disques de polissage en feutre (25.4 mm et 12.7 mm)
	2	Meule à découper fibre de verre (Ø 31.8 mm)
	1	Mandrin vissant (Pince pour queue de Ø 3.2 mm)
	1	Mandrin (Pince pour queue de Ø 3.2 mm)
	2	Foret en acier rapide (Pince pour queue de Ø 1.6 mm)
	2	Foret pour plaque de plâtre (Pince pour queue de Ø 3.2 mm)
	1	Clé de service
	1	Support microscopique de suspension de l'outil
	1	Flexible (Ø15 mm)
	1	Etau de fixation
	1	Clé de verrouillage

Position	Quantity	Description	Part number	EAN
1001 1	1	DICHTBUECHSE	Item discontinued(5131031041)	
1002 2	1	MUTTER	5131031028	4002395870011
1003 3	1	SPANNZANGE	5131031029	4002395870028
1004 4	1	MOTOREINHEIT	5131031030	4002395870035
1012 5	1	LEITERPLATTE	5131031031	4058546127374
1013 6	2	KOHLEBUERSTE	5131031032	4058546127381
1015 7	1	FEDER	Item discontinued(5131031033)	
1016 8	1	ARRETIERSTIFT	5131031034	4058546127398
1017 9	2	O-RING	Item discontinued(5131031039)	
1018 10	1	MOTORGEHAEUSE	Item discontinued(5131031035)	
1022 11	6	SCHRAUBE	Item discontinued(5131031036)	
1023 12	1	SCHALTER M.ELEKTRO.	5131031037	4002395869398
1025 13	1	SPANNZANGE	Item discontinued(5131033750)	
1050 14	1	SCHRAUBZWINGE	5131041890	4058546251048
2024 15	1	KLINGENHALTER	Item discontinued(5131031040)	