

# **RBC31SESO 31 cm<sup>3</sup> Motorsense**

**5133002540 - RBC31SESO - 4000444990**

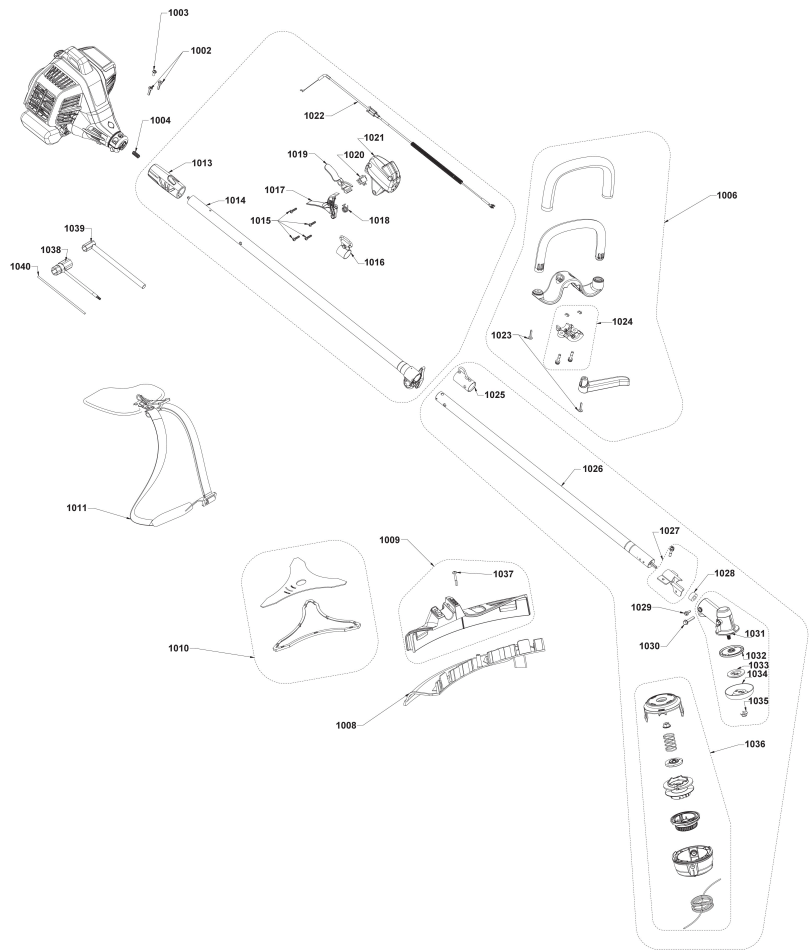






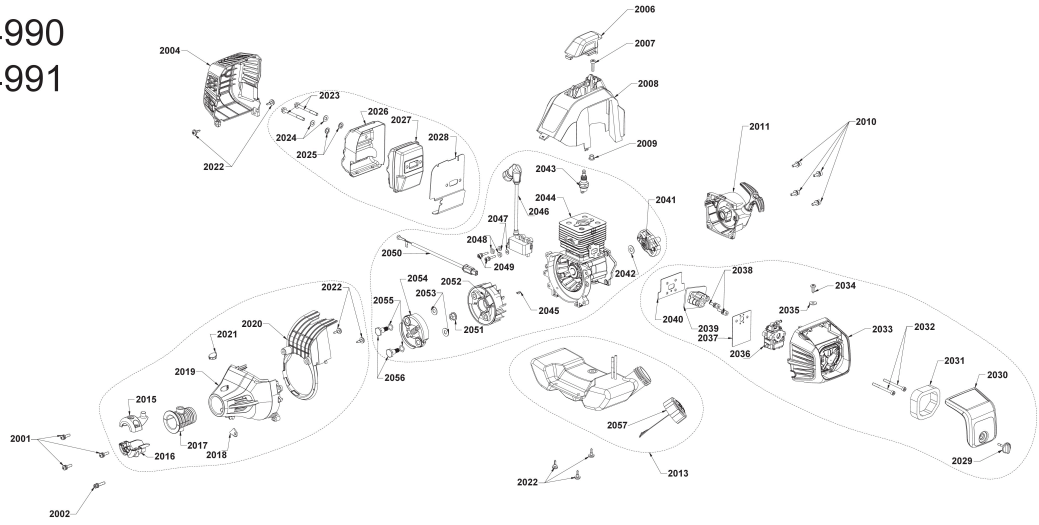


4000444990





4000444990  
4000444991



Position	Quantity	Description	Part number	EAN
1002 1	2	SCHRAUBE	Item discontinued(5131037141)	
1003 2	1	SCHRAUBE	5131011537	4058546098308
1004 3	1	Feder	5131001907	4058546083700
1006 4	1	HANDGRIFF-SET	Item discontinued(5131036605)	
1008 5	1	SCHUTZ	5131039525	4058546043834
1009 6	1	SCHUTZ	5131039524	4058546043827
1011 7	1	BAND	Item discontinued(5131035105)	
1013 8	1	HALTEGRIFF	5131040450	4058546055127
1014 9	1	ANTRIEBSSCHAFT	5131040494	4058546055561
1015 10	4	SCHRAUBE	5131035616	4058546150235
1016 11	1	KLEMME	5131017298	4058546056537
1017 12	1	DRUECKER	5131040495	4058546055578
1018 13	1	FEDER	5131012476	4058546056469
1019 14	1	DRUECKER	Item discontinued(5131040496)	
1020 15	1	SCHALTER	Item discontinued(5131033814)	
1021 16	1	GEHAEUSE	5131040497	4058546055592
1022 17	1	LEITUNG	Item discontinued(5131040498)	
1023 18	2	Schraube	5131001005	4058546056452
1024 19	1	KLEMME	5131040499	4058546055615
1025 20	1	STOPFEN	5131018500	4058546107161
1026 21	1	ANTRIEBSSCHAFT	Item discontinued(5131040500)	
1027 22	1	HALTER	5131040501	4058546055639
1028 23	1	DISTANZRING	5131018499	4058546107154
1029 24	1	SCHRAUBE	5131035057	4058546145729
1030 25	1	SCHRAUBE	5131035058	4058546145736
1031 26	1	GETRIEBEKOPF	Item discontinued(5131040456)	
1032 27	1	SCHEIBE	Item discontinued(5131040457)	
1033 28	1	SCHEIBE	5131040458	4058546055202
1034 29	1	SCHEIBE	5131033940	4002395273072
1035 30	1	MUTTER	5131038736	4058546018894
1037 31	1	SCHRAUBE	5131040459	4058546055219
1038 32	1	Kerzenschlüssel	5131000880	4058546079666
1039 33	1	SCHLUESSEL	5131038745	4058546018986
1040 34	1	STANGE	5131017834	4058546106492
2001 35	3	SCHRAUBE	5131040460	4058546055226
2002 36	1	SCHRAUBE	5131040461	4058546055233
2004 37	1	DECKEL	5131040462	4058546055240
2006 38	1	GUMMIKAPPE	Item discontinued(5131040463)	
2007 39	1	SCHRAUBE	Item discontinued(5131037141)	
2008 40	1	GEHAEUSE	5131040464	4058546055264
2009 41	1	BUNDBUCHSE	Item discontinued(5131040465)	
2010 42	4	SCHRAUBE	5131011463	4058546097981
2011 43	1	ZUGSTARTER	5131040466	4058546055288
2013 44	1	BEHAELTER	5131040467	4058546055295
2015 45	1	KLEMMSTUECK	Item discontinued(5131040468)	
2016 46	1	KLEMMSTUECK	5131040469	4058546055318
2017 47	1	GUMMIPUFFER	5131040470	4058546055325
2018 48	1	HALTEPLATTE	5131040471	4058546055332
2019 49	1	GEHAEUSE	Item discontinued(5131040472)	
2020 50	1	ABDECKUNG	5131040473	4058546055356

Position	Quantity	Description	Part number	EAN
2021 51	1	EINLEGETEIL	5131040474	4058546055363
2022 52	7	SCHRAUBE TANKBEFESTIGUNG	5131011556	4058546098476
2023 53	2	SCHRAUBE	5131040475	4058546055370
2024 54	2	SCHEIBE	5131035293	4058546056568
2025 55	2	SCHEIBE	5131017832	4058546056520
2026 56	1	ABDECKUNG	5131040476	4058546055387
2027 57	1	SCHALLDAEMPFER	Item discontinued(5131040477)	
2028 58	1	DICHTUNG	5131040478	4058546055400
2029 59	1	Plastik Knopf	5131001792	4058546083274
2030 60	1	DECKEL	5131040479	4058546055417
2031 61	1	LUFTFILTEREINSATZ	5131028328	4058546056513
2032 62	2	SCHRAUBE	5131011459	4058546056506
2033 63	1	GEHAEUSE	Item discontinued(5131040480)	
2034 64	1	SCHRAUBE	5131016177	4058546056490
2035 65	1	SCHEIBE	Item discontinued(5131028271)	
2036 66	1	VERGASER	5131040481	4058546055431
2037 67	1	DICHTUNG	5131040482	4058546055448
2038 68	2	SCHRAUBE	5131040483	4058546055455
2039 69	1	DAEMPfungSELEMENT	5131040484	4058546055462
2040 70	1	DICHTUNG	5131040485	4058546055479
2041 71	1	SPERRSTUECK	5131033828	4002395141807
2042 72	1	SCHEIBE	5131035664	4058546056483
2043 73	1	Zuendkerze	5131001166	4043673001628
2044 74	1	RUMPFMOTOR	Item discontinued(5131040486)	
2045 75	1	KEIL	5131012473	4058546056476
2046 76	1	ZUENDANLAGE	5131033822	4002395141142
2047 77	2	SCHEIBE	5131035879	4058546152680
2048 78	2	DISTANZSTUECK	Item discontinued(5131009544)	
2049 79	2	SCHRAUBE	Item discontinued(5131011462)	
2050 80	1	LEITUNG	5131040487	4058546055493
2051 81	1	SCHRAUBENMUTTER	5131012474	4058546057466
2052 82	1	SCHWUNGRAD	5131040488	4058546055509
2053 83	2	SCHEIBE	Item discontinued(5131040489)	
2054 84	1	KUPPLUNG	Item discontinued(5131040490)	
2055 85	2	SCHEIBE	Item discontinued(5131040491)	
2056 86	2	SCHRAUBE	Item discontinued(5131040492)	
2057 87	1	DECKEL	5131040493	4058546055554
1010 88	1	RAC117 TriArc Schlagmesser f. Sensen	5132002668	4892210819734
1036 89	1	RAC115 Doppelfadenkopf ReelEasy	5132002578	4892210816863