

RBC31SBO 31 cm³ Motorsense m. Bikehandle

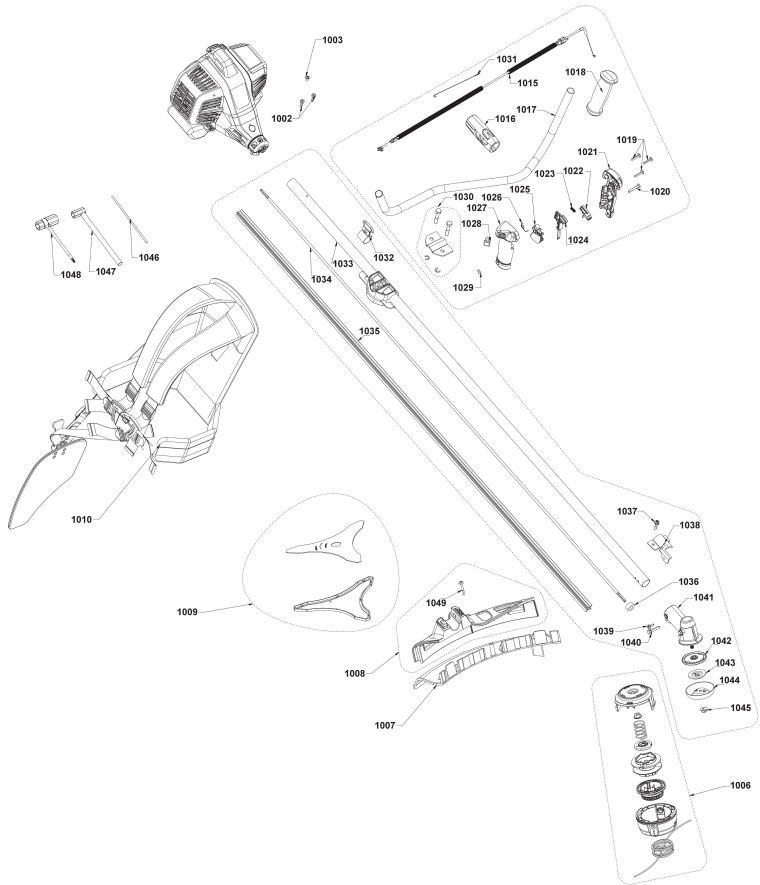
5133002541 - RBC31SBO - 4000444991





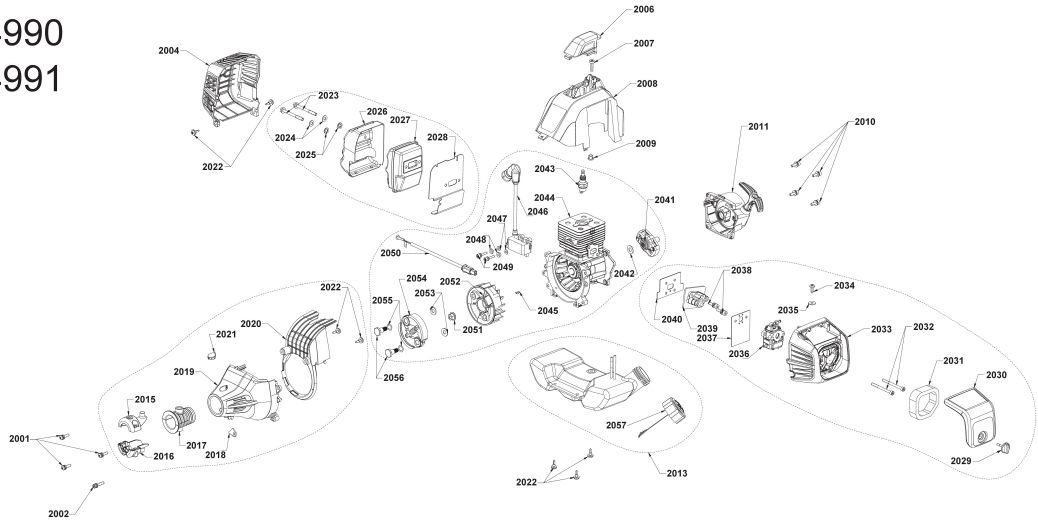


4000444991





4000444990
4000444991



Position	Quantity	Description	Part number	EAN
1002 1	2	SCHRAUBE	Item discontinued(5131037141)	
1003 2	1	SCHRAUBE	5131011537	4058546098308
1007 3	1	SCHUTZ	5131039525	4058546043834
1008 4	1	SCHUTZ	5131039524	4058546043827
1010 5	1	Tragegurt	5131035095	4058546146030
1015 6	1	LEITUNG	Item discontinued(5131040449)	
1016 7	1	HALTEGRIFF	5131040450	4058546055127
1017 8	1	HANDGRIFF	5131037828	4058546003425
1018 9	1	GRIFF	5131035067	4058546145804
1019 10	3	Schraube	5131001850	4058546083533
1020 11	1	Schraube	5131001855	4058546083564
1021 12	1	HANDGRIFF	Item discontinued(5131034514)	
1022 13	1	KNOPF	5131034515	4058546141776
1023 14	1	Feder	5131001888	4058546083663
1024 15	1	SPERRSTUECK	5131034513	4058546141752
1025 16	1	DRUECKER	5131033813	4002395140459
1026 17	1	Feder Gashebel	5131001887	4058546083656
1027 18	1	HANDGRIFF	Item discontinued(5131034517)	
1028 19	1	SCHALTER	Item discontinued(5131033814)	
1029 20	1	Mutter	5131001059	4058546080785
1030 21	1	KLEMME	Item discontinued(5131035062)	
1031 22	1	BAND	Item discontinued(5131013173)	
1032 23	1	KLEMME	5131017298	4058546056537
1033 24	1	FUEHRUNGSROHR	Item discontinued(5131040451)	
1034 25	1	ANTRIEBSSCHAFT	5131040452	4058546055141
1035 26	1	FUEHRUNGSROHR	5131040453	4058546055158
1036 27	1	DISTANZRING	5131018499	4058546107154
1037 28	1	SCHRAUBE	5131040454	4058546055165
1038 29	1	HALTER	5131040455	4058546055172
1039 30	1	SCHRAUBE	5131035057	4058546145729
1040 31	1	SCHRAUBE	5131035058	4058546145736
1041 32	1	GETRIEBEKOPF	Item discontinued(5131040456)	
1042 33	1	SCHEIBE	Item discontinued(5131040457)	
1043 34	1	SCHEIBE	5131040458	4058546055202
1044 35	1	SCHEIBE	5131033940	4002395273072
1045 36	1	MUTTER	5131038736	4058546018894
1046 37	1	STANGE	5131017834	4058546106492
1047 38	1	SCHLUESSEL	5131038745	4058546018986
1048 39	1	Kerzenschluessel	5131000880	4058546079666
1049 40	1	SCHRAUBE	5131040459	4058546055219
2001 41	3	SCHRAUBE	5131040460	4058546055226
2002 42	1	SCHRAUBE	5131040461	4058546055233
2004 43	1	DECKEL	5131040462	4058546055240
2006 44	1	GUMMIKAPPE	Item discontinued(5131040463)	
2007 45	1	SCHRAUBE	Item discontinued(5131037141)	
2008 46	1	GEHAEUSE	5131040464	4058546055264
2009 47	1	BUNDBUCHSE	Item discontinued(5131040465)	
2010 48	4	SCHRAUBE	5131011463	4058546097981
2011 49	1	ZUGSTARTER	5131040466	4058546055288
2013 50	1	BEHAELTER	5131040467	4058546055295

Position	Quantity	Description	Part number	EAN
2015 51	1	KLEMMSTUECK	Item discontinued(5131040468)	
2016 52	1	KLEMMSTUECK	5131040469	4058546055318
2017 53	1	GUMMIPUFFER	5131040470	4058546055325
2018 54	1	HALTEPLATTE	5131040471	4058546055332
2019 55	1	GEHAEUSE	Item discontinued(5131040472)	
2020 56	1	ABDECKUNG	5131040473	4058546055356
2021 57	1	EINLEGETEIL	5131040474	4058546055363
2022 58	7	SCHRAUBE TANKBEFESTIGUNG	5131011556	4058546098476
2023 59	2	SCHRAUBE	5131040475	4058546055370
2024 60	2	SCHEIBE	5131035293	4058546056568
2025 61	2	SCHEIBE	5131017832	4058546056520
2026 62	1	ABDECKUNG	5131040476	4058546055387
2027 63	1	SCHALLDAEMPFER	Item discontinued(5131040477)	
2028 64	1	DICHTUNG	5131040478	4058546055400
2029 65	1	Plastik Knopf	5131001792	4058546083274
2030 66	1	DECKEL	5131040479	4058546055417
2031 67	1	LUFTFILTEREINSATZ	5131028328	4058546056513
2032 68	2	SCHRAUBE	5131011459	4058546056506
2033 69	1	GEHAEUSE	Item discontinued(5131040480)	
2034 70	1	SCHRAUBE	5131016177	4058546056490
2035 71	1	SCHEIBE	Item discontinued(5131028271)	
2036 72	1	VERGASER	5131040481	4058546055431
2037 73	1	DICHTUNG	5131040482	4058546055448
2038 74	2	SCHRAUBE	5131040483	4058546055455
2039 75	1	DAEMPfungSELEMENT	5131040484	4058546055462
2040 76	1	DICHTUNG	5131040485	4058546055479
2041 77	1	SPERRSTUECK	5131033828	4002395141807
2042 78	1	SCHEIBE	5131035664	4058546056483
2043 79	1	Zuendkerze	5131001166	4043673001628
2044 80	1	RUMPFMOTOR	Item discontinued(5131040486)	
2045 81	1	KEIL	5131012473	4058546056476
2046 82	1	ZUENDANLAGE	5131033822	4002395141142
2047 83	2	SCHEIBE	5131035879	4058546152680
2048 84	2	DISTANZSTUECK	Item discontinued(5131009544)	
2049 85	2	SCHRAUBE	Item discontinued(5131011462)	
2050 86	1	LEITUNG	5131040487	4058546055493
2051 87	1	SCHRAUBENMUTTER	5131012474	4058546057466
2052 88	1	SCHWUNGRAD	5131040488	4058546055509
2053 89	2	SCHEIBE	Item discontinued(5131040489)	
2054 90	1	KUPPLUNG	Item discontinued(5131040490)	
2055 91	2	SCHEIBE	Item discontinued(5131040491)	
2056 92	2	SCHRAUBE	Item discontinued(5131040492)	
2057 93	1	DECKEL	5131040493	4058546055554
1006 94	1	RAC150 ReelEasy Fadenaufwicklung	Item discontinued(5132003334)	
1009 95	1	RAC117 TriArc Schlagmesser f. Sensen	5132002668	4892210819734