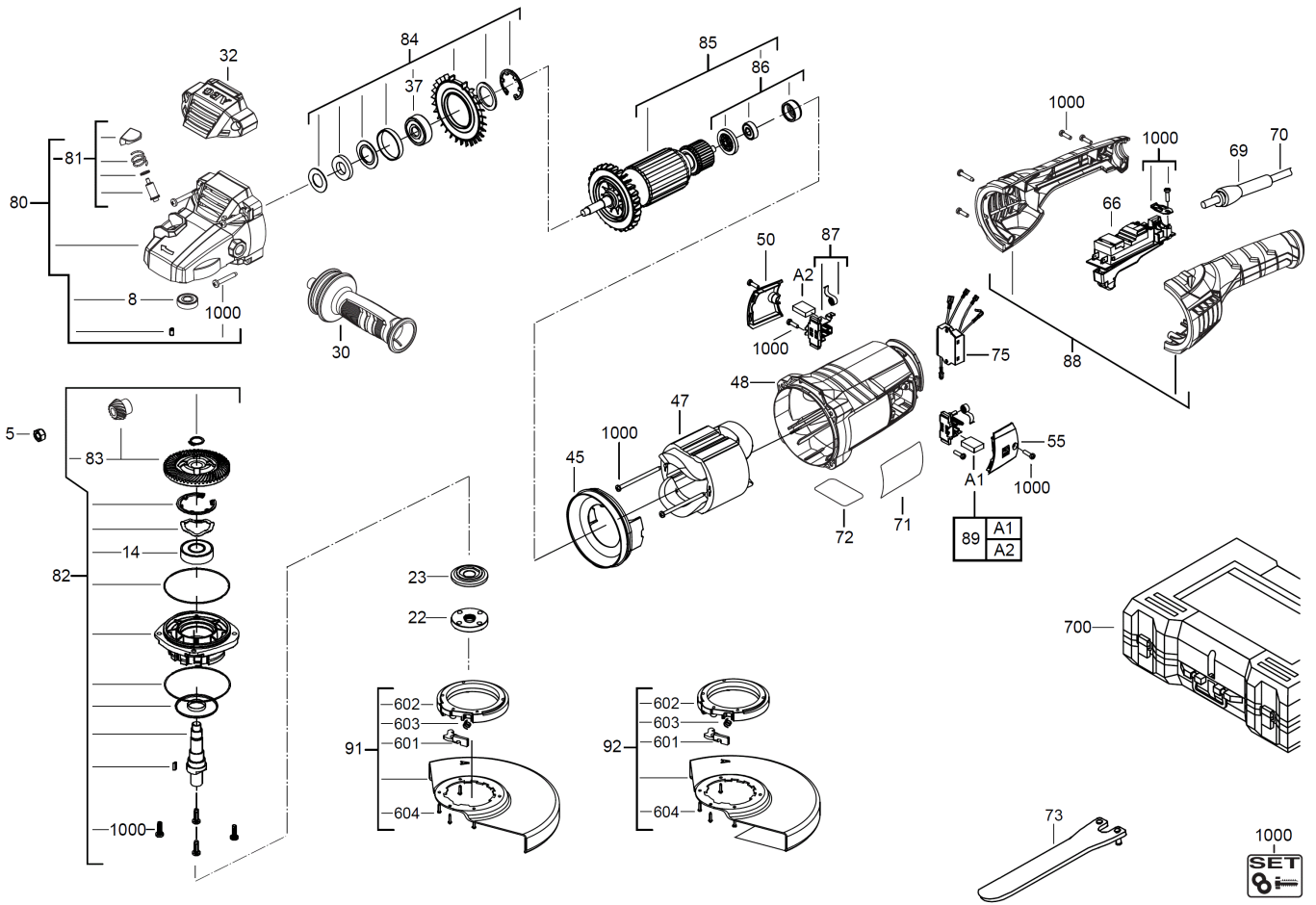


WS24-230VDMS WINKELSCHLEIFER ME2

4935446500 - WS24-230V - 4000446501



Position	Quantity	Description	Part number	EAN
0005 1	1	MUTTER	4931441045	4002395862603
0008 2	1	LAGER	4931441046	4002395862610
0014 3	1	LAGER	4931441047	4002395862627
0022 4	1	FLANSCHMUTTER	4931441048	4002395862634
0023 5	1	FLANSCH	4931441049	4002395862641
0030 6	1	HANDGRIFF	4931446745	4002395875528
0032 7	1	GETRIEBEKASTEN	4931446746	4002395875511
0037 8	1	LAGER	4931441053	4002395863372
0045 9	1	LUFTFUEHRUNGSRING	4931441054	4002395863389
0047 10	1	FELD F. ELEKTROMOTOR	4931441055	4002395863396
0048 11	1	MOTORGEHAEUSE	4931446747	4002395875504
0050 12	1	BUERSTENABDECKUNG	4931446748	4002395878291
0055 13	1	BUERSTENABDECKUNG	4931446749	4002395878284
0066 14	1	SCHALTER	4931441059	4002395864034
0069 15	1	KABELSCHUTZSCHLAUCH	4931441064	4002395864072
0070 16	1	ANSCHLUSSLEITUNG	4931441066	4002395864096
0071 17	1	FIRMENSCHILD	Item discontinued(4931446900)	
0072 18	1	LEISTUNGSSCHILD	Item discontinued(4931446757)	
0073 19	1	SCHLUESSEL	4931441075	4002395861354
0075 20	1	ELEKTRONIK	4931441072	4002395861323
0080 21	1	GETRIEBEKASTEN	4931446761	4002395878260
0081 22	1	SPINDELARRETIERUNG	4931446762	4002395878253
0082 23	1	SPINDEL	4931446766	4002395878215
0083 24	1	Getriebe	4931441097	4002395863488
0084 25	1	LAGERSATZ	4931441098	4002395863495
0085 26	1	ANKER F.ELEKTROMOTOR	4931441099	4002395864102
0086 27	1	KUGELLAGER	4931441101	4002395864126
0087 28	1	BUERST.HALTER KOMPL	4931441102	4002395864133
0088 29	1	GEHAEUSE	4931446767	4002395878208
0089 30	1	KOHLEBUERSTEN-SET	4931441104	4002395864157
0091 31	1	SCHUTZHAUBE	4931446770	4002395877577
0092 32	1	TRENNSCHUTZHAUBE	Item discontinued(4931428099)	
0601 33	1	RASTHEBEL	201256002	4002395801725
0602 34	1	FLANSCH	4931402063	4002395758203
0603 35	1	DRUCKFEDER	4931402089	4002395758234
0604 36	5	SCHRAUBE	4931624491	4002395758142
0700 37	1	TRANSPORTKOFFER	4931446773	4002395881345
1000 38	1	SCHRAUBENSET	4931441114	4002395861408