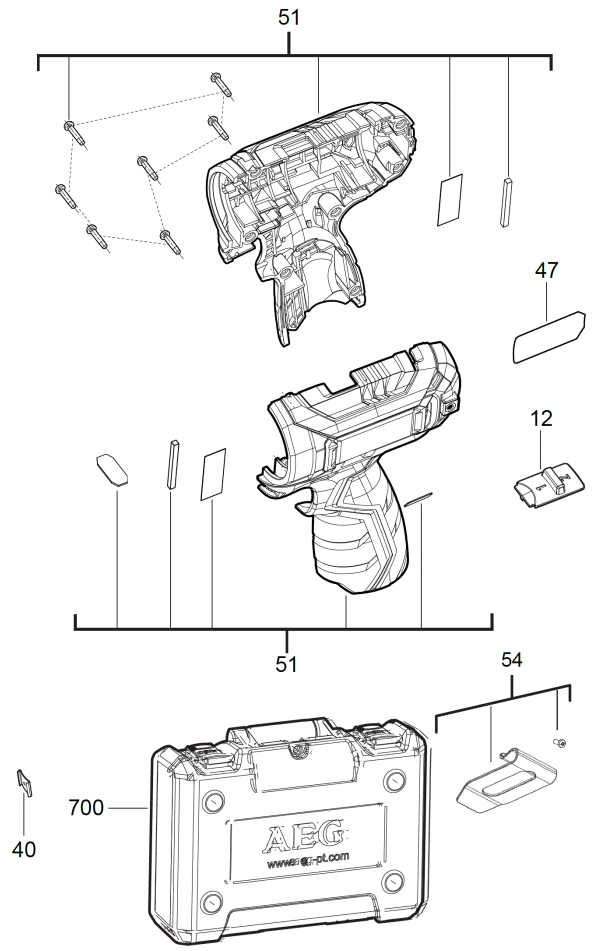
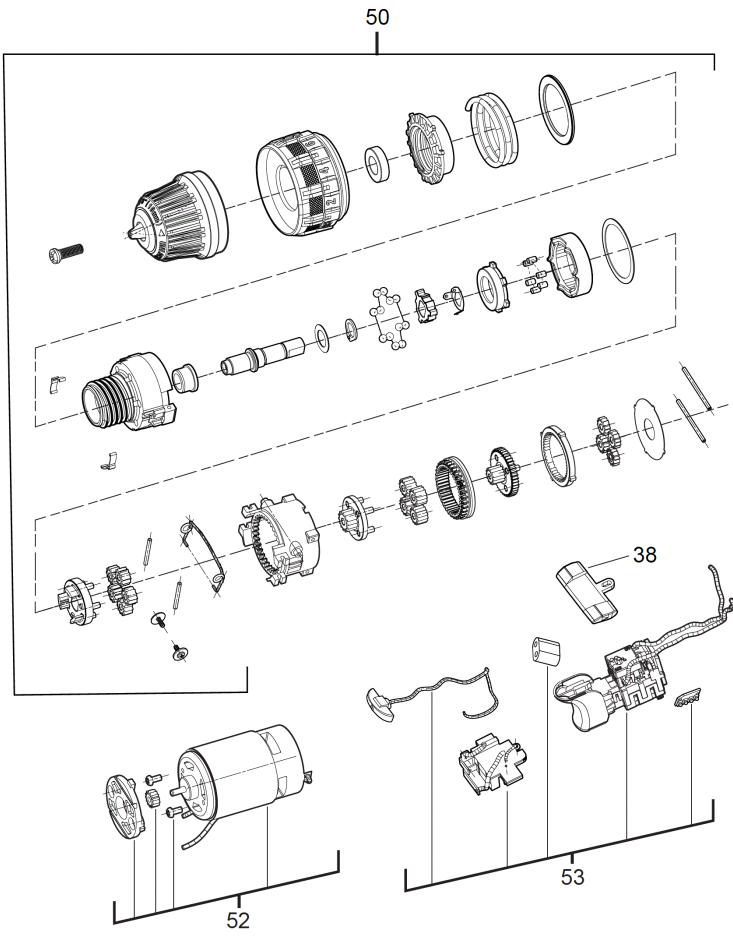


BS12C2LI-202B KIT1 Akku-Bohrschr. IN2

4935451237 - BS12C2LI-202B KIT1 - 4000447868



Position	Quantity	Description	Part number	EAN
0012 1	1	EINSTELLKNOPF	Item discontinued(4931453052)	
0038 2	1	WECHSELKNOPF	4931453053	4002395154845
0040 3	1	VERBINDUNGSTEIL	631542001	4002395822591
0047 4	1	LEISTUNGSSCHILD	4931453055	4002395154869
0050 5	1	GETRIEBE	4931453056	4002395154876
0051 6	1	GEHAEUSE	4931453057	4002395154883
0052 7	1	DC-MOTOR	4931453058	4002395154890
0053 8	1	SCHALTER	4931453059	4002395155507
0054 9	1	BAND	4931435833	4002395870424
0700 10	1	TRANSPORTKASTEN	4931453060	4002395155514