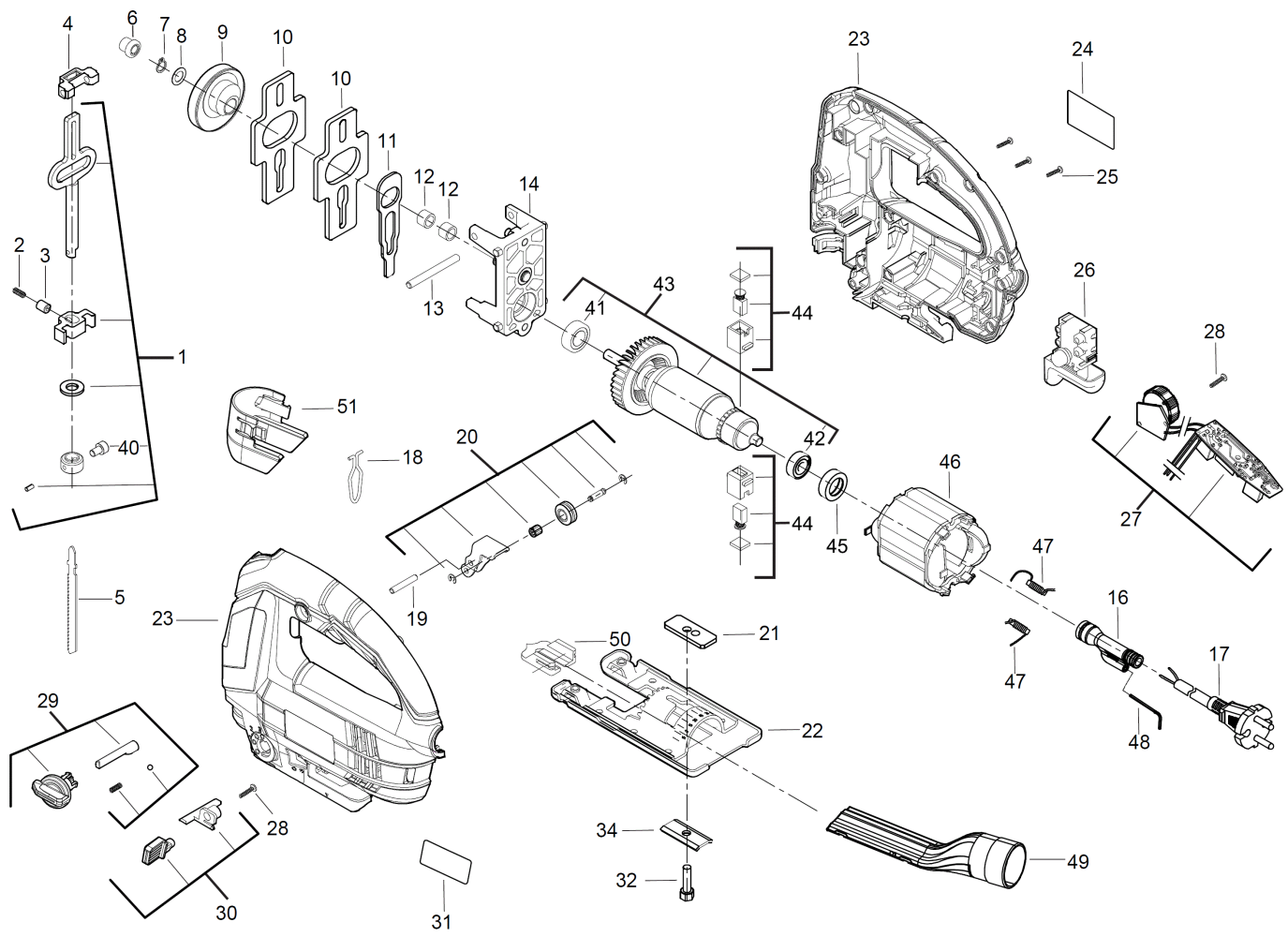


# STEP80 PENDELSTICHSÄEGE IN2

4935451161 - STEP80 - 4000452591





Position	Quantity	Description	Part number	EAN
0001 1	1	WERKZEUGAUFNAHME	4931456261	4002395171996
0002 2	1	FEDER	Item discontinued(4931456262)	
0003 3	1	AUFNAHMEHUELSE	Item discontinued(4931456263)	
0004 4	1	BUCHSE	Item discontinued(4931456264)	
0006 5	1	FUEHRUNGSHUELSE	4931456265	4002395172634
0007 6	1	SICHERUNGSRING	Item discontinued(4931456266)	
0008 7	1	SCHEIBE	4931456267	4002395172658
0009 8	1	GETRIEBERAD	4931456268	4002395172665
0010 9	2	AUSGLEICHGEWICHT	Item discontinued(4931456269)	
0011 10	1	ANTRIEBSPLATTE	4931456270	4002395172689
0012 11	2	NADELLAGER	Item discontinued(4931456271)	
0013 12	1	STIFT	4931456272	4002395173303
0014 13	1	TRAEGER	4931456273	4002395173310
0016 14	1	HALTEBLECH	4931456274	4002395173327
0017 15	1	ANSCHLUSSLEITUNG	4931456275	4002395173334
0018 16	1	VERBINDUNG	4931456276	4002395173341
0019 17	1	STIFT	4931456277	4002395173358
0020 18	1	FUEHRUNGSROLLE	4931456278	4002395173365
0021 19	1	DRUCKPLATTE	4931456279	4002395173389
0022 20	1	GRUNDPLATTE	4931456280	4002395173396
0023 21	1	GEHAEUSE	4931456281	4002395174003
0024 22	1	LEISTUNGSSCHILD	4931456282	4002395174621
0025 23	14	SCHRAUBE	Item discontinued(4931456284)	
0026 24	1	SCHALTER	4931456285	4002395174027
0027 25	1	ELECTRONIK-BAUSTEIN	4931456286	4002395174034
0028 26	2	Schraube	Item discontinued(4931456287)	
0029 27	1	EINSTELLKNOPF	4931456288	4002395174058
0030 28	1	EINSTELLVORRICHTUNG	4931456289	4002395174065
0031 29	1	FIRMENSCHILD	4931456290	4002395174645
0032 30	1	SCHRAUBE	4931456291	4002395174072
0034 31	1	DRUCKPLATTE	4931456292	4002395174096
0040 32	1	SCHRAUBE	4931456293	4002395174089
0041 33	1	KUGELLAGER	4931456294	4002395174690
0042 34	1	KUGELLAGER	4931456295	4002395171903
0043 35	1	ANKER F.ELEKTROMOTOR	4931456296	4002395174706
0044 36	1	KOHLEBUERSTEN-SET	4931456297	4002395174713
0045 37	1	HALTER	4931456298	4002395174720
0046 38	1	FELD F. ELEKTROMOTOR	4931456299	4002395174737
0047 39	2	VERBINDER	4931456300	4002395174744
0048 40	1	INBUS-SCHLUESS.	Item discontinued(4931456301)	
0049 41	1	ABSAUGSTUTZEN	4931456302	4002395174768
0050 42	1	SPANREISSSCHUTZ	Item discontinued(4931456303)	
0051 43	1	STAUBSCHUTZ	4931456304	4002395174782