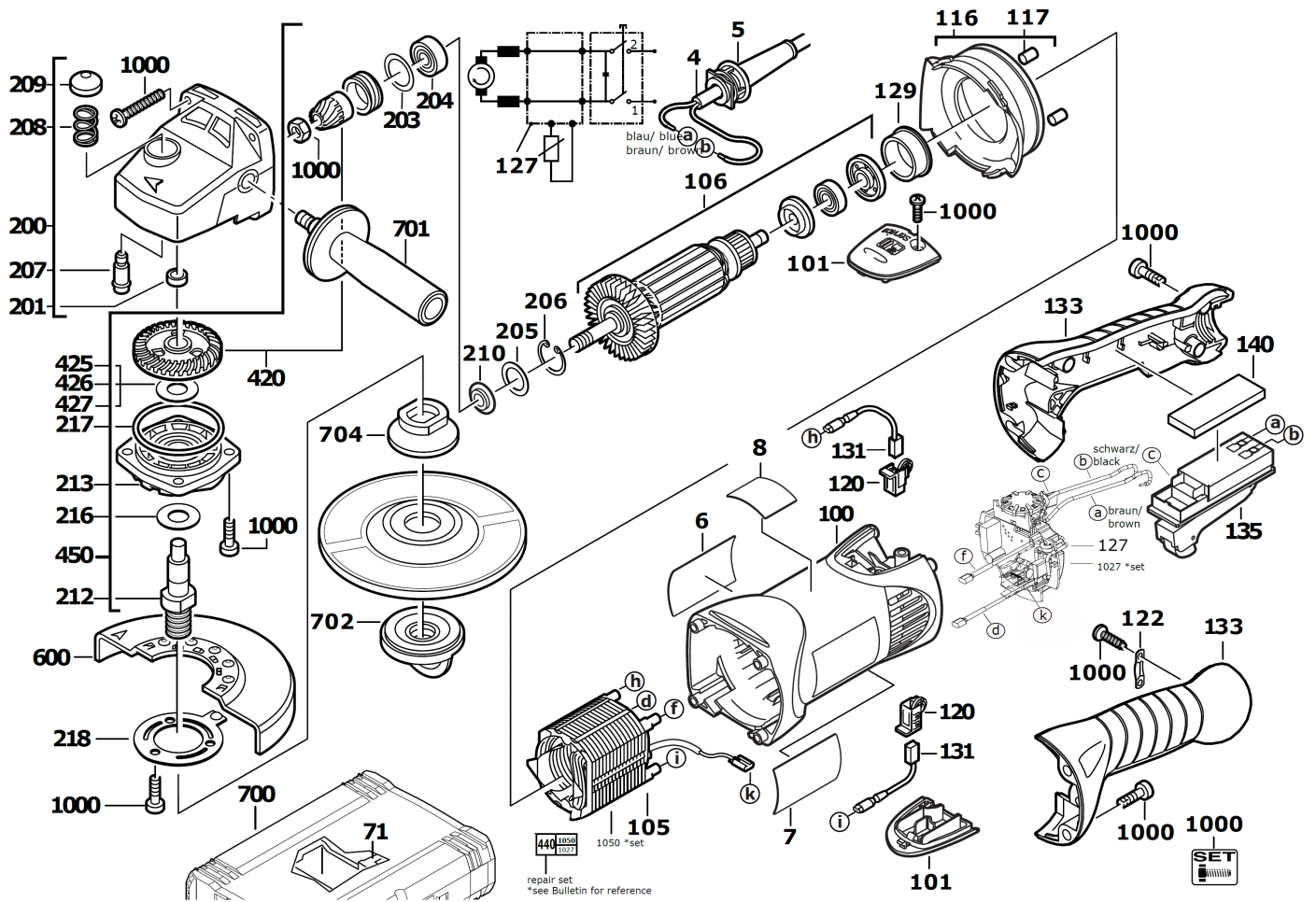


WS15-125SXE WINKELSCHLEIFER IN2

4935455120 - WS15-125SXE - 4000455121





Position	Quantity	Description	Part number	EAN
0004 1	1	ANSCHLUSSLEITUNG	4931623311	4002395701292
0005 2	1	KABELSCHUTZSCHLAUCH	4931409552	4002395801107
0006 3	1	LEISTUNGSSCHILD	4931455125	4002395171811
0007 4	1	FIRMENSCHILD	4931412186	4002395906512
0008 5	1	AUFKLEBER	4931442232	4002395873579
0071 6	1	EINSATZ	4931378535	4002395684120
0100 7	1	MOTORGEHAEUSE ZAP-OR	4931412191	4002395793112
0101 8	2	DECKEL	4931378134	4002395683116
0105 9	1	FELD F. ELEKTROMOTOR	4931442727	4002395883295
0106 10	1	ANKER 230V R	4931442662	4002395883196
0116 11	1	LUFTFUEHRUNGSRING	4931378135	4002395683123
0117 12	2	NIEDERHALTER	4931409768	4002395847617
0120 13	2	BUERSTENHALTER	4931382268	4002395690961
0122 14	1	KABELSCHELLE	4931256500	4002395586547
0127 15	1	ELECTRONIK-BAUSTEIN	4931378392	4002395683864
0129 16	1	LAGERBUECHSE	4931326953	4002395607846
0131 17	1	KOHLEBUERSTEN-SET	4931381391	4002395726936
0133 18	1	HANDGRIFF	4931412250	4002395793174
0135 19	1	EIN- UND AUSSCHALTER	4931378983	4002395714629
0140 20	1	DICHTUNG	4931407251	4002395790760
0200 21	1	GETRIEBEKASTEN	4931412193	4002395798919
0201 22	1	Nadelhuelse	4931912093	4002395706464
0203 23	1	SCHEIBE	4931362085	4002395660254
0204 24	1	RILLENKUGELLAGER	4931368037	4002395670642
0205 25	1	SCHEIBE	4931622761	4002395699056
0206 26	1	SPERRING	4931616614	4002395694624
0207 27	1	ARRETIERBOLZEN	4931326929	4002395607785
0208 28	1	DRUCKFEDER	4931326942	4002395607822
0209 29	1	DRUECKER	4931326930	4002395607792
0210 30	1	SCHEIBE	4931624287	4002395732098
0212 31	1	SPINDEL	4931409808	4002395837168
0213 32	1	LAGERSCHILD	4931378310	4002395683789
0216 33	1	SCHEIBE	4931623480	4002395702398
0217 34	1	DICHTRING	4931623590	4002395702992
0218 35	1	FEDERSCHEIBE	4931345965	4002395633623
0420 36	1	KEGELRADPAAR	4931369937	4002395674510
0425 37	1	SCHEIBE	4931808473	4002395727544
0426 38	1	SCHEIBE	4931925940	4002395706624
0427 39	1	SCHEIBE	4931624256	4002395723379
0440 40	1	REPARATURSATZ	4931463377	4058546245061
0450 41	1	ANTRIEB	4931391476	4002395735884
0600 42	1	SCHUTZHAUBE 125	4931403578	4002395798544
0701 43	1	ZUSATZHANDGRIFF	4932409546	4002395370870
0702 44	1	FIXTEC MUTTER AEG M14 SNP	4932358225	4002395325528
1000 45	1	SCHRAUBENSET	4931378570	4002395684205