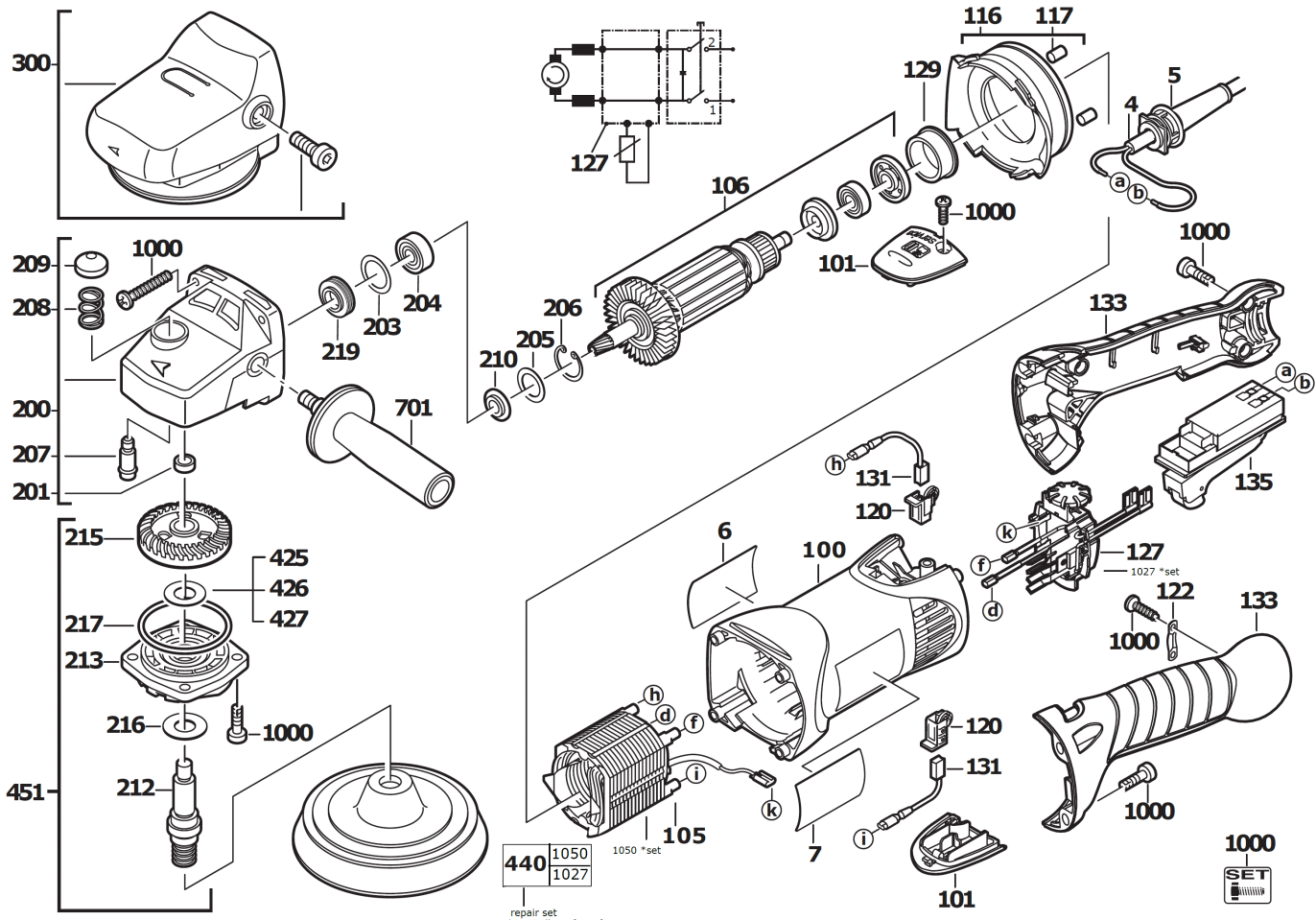


# PE150 POLIERER IN2

4935412266 - PE150 - 4000455806





440	1050	1050 *set
	1027	

repair set  
 \*see Bulletin for reference



Position	Quantity	Description	Part number	EAN
0004 1	1	ANSCHLUSSLEITUNG	4931623311	4002395701292
0005 2	1	KABELSCHUTZSCHLAUCH	4931409552	4002395801107
0006 3	1	LEISTUNGSSCHILD	Item discontinued(4931455810)	
0007 4	1	FIRMENSCHILD	4931412186	4002395906512
0100 5	1	MOTORGEHAEUSE ZAP-OR	4931412191	4002395793112
0101 6	2	DECKEL	4931378134	4002395683116
0105 7	1	FELD F. ELEKTROMOTOR	4931463366	4002395175390
0106 8	1	ANKER 230V	4931455385	4058546041625
0116 9	1	LUFTFUEHRUNGSRING	4931378135	4002395683123
0117 10	2	NIEDERHALTER	4931409768	4002395847617
0120 11	2	BUERSTENHALTER	4931382268	4002395690961
0122 12	1	KABELSCHELLE	4931256500	4002395586547
0127 13	1	ELECTRONIK-BAUSTEIN	4931463361	4002395175352
0129 14	1	LAGERBUECHSE	4931326953	4002395607846
0131 15	1	KOHLEBUERSTEN-SET	4931381391	4002395726936
0133 16	1	HANDGRIFF	4931412250	4002395793174
0135 17	1	EIN- UND AUSSCHALTER	4931378983	4002395714629
0200 18	1	GETRIEBEKASTEN	4931412273	4002395798926
0201 19	1	Nadelhuese	4931912093	4002395706464
0203 20	1	SCHEIBE	4931362085	4002395660254
0204 21	1	RILLENKUGELLAGER	4931368037	4002395670642
0205 22	1	SCHEIBE	4931622761	4002395699056
0206 23	1	SPERRING	4931616614	4002395694624
0207 24	1	ARRETIERBOLZEN	4931326929	4002395607785
0208 25	1	DRUCKFEDER	4931326942	4002395607822
0209 26	1	DRUECKER	4931326930	4002395607792
0210 27	1	SCHEIBE	4931624287	4002395732098
0212 28	1	SPINDEL	4931409808	4002395837168
0213 29	1	LAGERSCHILD	4931378310	4002395683789
0215 30	1	RAD	4931455384	4058546041588
0216 31	1	SCHEIBE	4931623480	4002395702398
0217 32	1	DICHTRING	4931623590	4002395702992
0219 33	1	FETTFANGSCHEIBE	4931378280	4002395683703
0300 34	1	POLIERHAUBE	4931391472	4002395736072
0425 35	1	SCHEIBE	4931808473	4002395727544
0426 36	1	SCHEIBE	4931925940	4002395706624
0427 37	1	SCHEIBE	4931624256	4002395723379
0440 38	1	REPARATURSATZ	4931463376	4058546245054
0451 39	1	SCHLEIFSPINDEL	4931455853	4058546041571
0701 40	1	ZUSATZHANDGRIFF	4932409546	4002395370870
1000 41	1	SCHRAUBENSET	4931378570	4002395684205