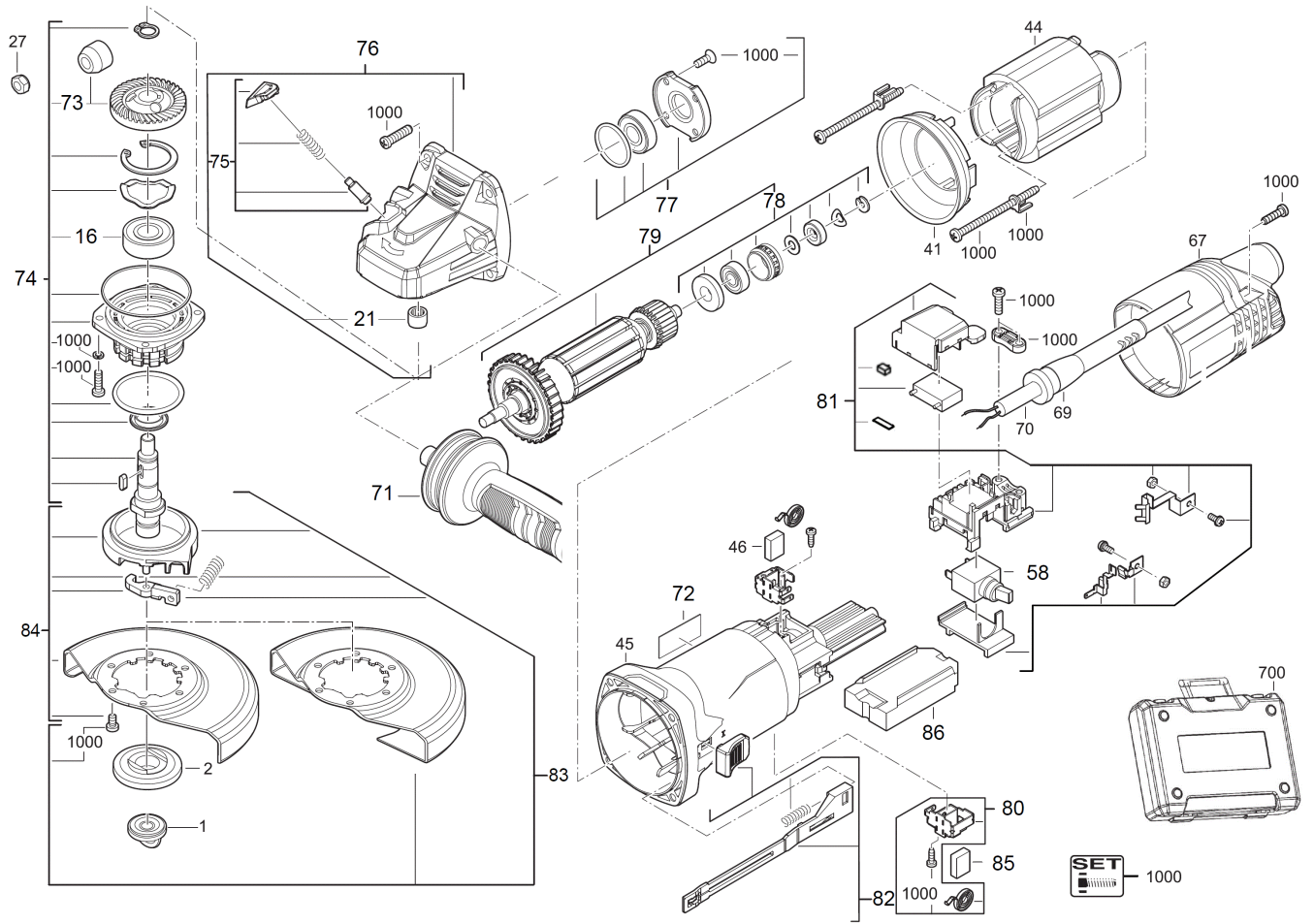


WS13-125XE Winkelschleifer RU

4935451410 - WS13-125XE - 4000456365



Position	Quantity	Description	Part number	EAN
0001 1	1	FIXTEC MUTTER AEG M14 SNP	4932358225	4002395325528
0002 2	1	FLANSCH	4931453620	4002395145942
0016 3	1	KUGELLAGER	4931453697	4002395146130
0021 4	1	NADELLAGER	4931453616	4002395145904
0027 5	1	MUTTER	4931428715	4002395844364
0041 6	1	LUFTFUEHRUNGSRING	4931428721	4002395844425
0044 7	1	FELD F. ELEKTROMOTOR	4931428755	4002395847532
0045 8	1	MOTORGEHAEUSE	4931453724	4002395141418
0046 9	1	KOHLEBUERSTE	4931428732	4002395844531
0058 10	1	SCHALTER	4931428762	4002395847570
0067 11	1	GEHAEUSE	4931453725	4002395141425
0069 12	1	KABELSCHUTZSCHLAUCH	4931428735	4002395844562
0070 13	1	ANSCHLUSSLEITUNG	4931453726	4002395141432
0071 14	1	HANDGRIFF	4931428739	4002395844609
0072 15	1	LEISTUNGSSCHILD	4931453728	4002395141463
0073 16	1	RITZEL	4931441558	4002395865710
0074 17	1	SPINDEL SATZ	4931428712	4002395844333
0075 18	1	VERSCHLUSSKAPPE	4931428714	4002395844357
0076 19	1	GETRIEBEKASTEN	4931428713	4002395844340
0077 20	1	LAGERSATZ	4931428716	4002395844371
0078 21	1	LAGER	4931428753	4002395847525
0079 22	1	ANKER F.ELEKTROMOTOR	4931428752	4002395847518
0080 23	2	BUERSTENHALTER	4931428733	4002395844548
0081 24	1	SCHALTERAUFNAHME	4931428760	4002395847563
0082 25	1	SCHALTHEBEL	4931453729	4002395141470
0083 26	1	SCHUTZHAUBE	4931428711	4002395844326
0084 27	1	SCHUTZ	4931428708	4002395844272
0085 28	1	Kohlebuerste	4931428729	4002395844500
0086 29	1	SCHALTER M.ELEKTRO.	4931453730	4002395141487
0700 30	1	TRANSPORTKASTEN	4931453709	4002395146857
1000 31	1	SCHRAUBENSET	Item discontinued(4931428742)	