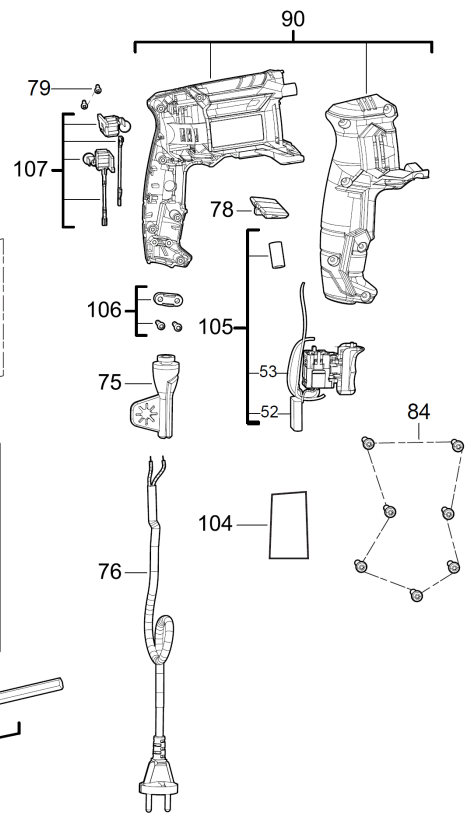
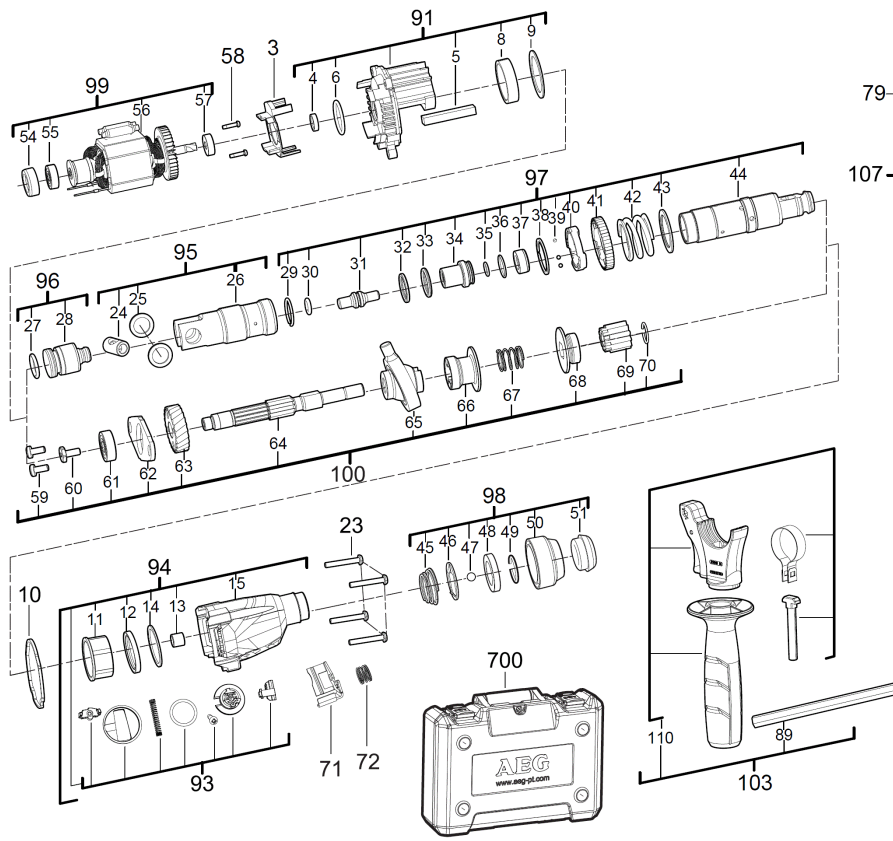


# KH24IE SDS+ Kombihammer SA

4935451557 - KH24IE - 4000456757





Position	Quantity	Description	Part number	EAN
0003 1	1	DECKEL	4931454439	4058546008673
0004 2	1	DICHTUNG	4931454440	4058546008680
0005 3	1	FILZ	4931454441	4058546008697
0006 4	1	O-RING	4931454442	4058546008703
0008 5	1	BUCHSE	4931454443	4058546008710
0009 6	1	SCHEIBE	Item discontinued(633516001)	
0010 7	1	DICHTUNG	4931454444	4058546008727
0011 8	1	BUNDBUCHSE	4931454445	4058546008734
0012 9	1	NADELLAGER	4931454446	4058546008741
0013 10	1	NADELLAGER	4931454447	4058546008758
0014 11	1	AUSGLEICHSCHEIBE	633514001	4002395856244
0015 12	1	GEHAEUSE	4931454448	4058546008765
0023 13	4	SCHRAUBE	4931454449	4058546008772
0024 14	1	BOLZEN	4931454450	4058546008789
0025 15	2	SCHEIBE	4931454451	4058546008796
0026 16	1	ZYLINDER	4931454452	4058546008802
0027 17	1	O-RING	561994001	4002395854943
0028 18	1	SCHLAGKOERPER	4931454453	4058546008819
0029 19	1	SPRENGRING	672632001	4002395851386
0030 20	1	O-RING	4931454454	4058546008826
0031 21	1	DOEPFER	4931454455	4058546008833
0032 22	1	SCHEIBE	Item discontinued(633518001)	
0033 23	1	O-RING	562595001	4002395850655
0034 24	1	HUELSE	692722001	4002395851973
0035 25	1	O-RING	4931454456	4058546008840
0036 26	1	O-RING	4931436819	4002395179084
0037 27	1	BREMSRING	4931454457	4058546008857
0038 28	1	HALTERING	4931436804	4002395180431
0039 29	3	KUGEL	611405001	4002395851201
0040 30	1	KUPPLUNG	4931454458	4058546008864
0041 31	1	GETRIEBESATZ	4931454459	4058546008871
0042 32	1	KUPPLUNGSRING	4931454460	4058546008888
0043 33	1	SCHEIBE	633517001	4002395851331
0044 34	1	SPINDEL	Item discontinued(4931454461)	
0045 35	1	FEDER	4931453607	4002395143849
0046 36	1	KUGELPLATTE	632399001	4002395856275
0047 37	1	KUGEL	4931453606	4002395143832
0048 38	1	SICHERUNGSRING	633521001	4002395856237
0049 39	1	SPRENGRING	Item discontinued(672631001)	
0050 40	1	SPANNHUELSE	522172001	4002395854295
0051 41	1	GUMMIKAPPE	561993001	4002395854936
0052 42	1	KONDENSATOR	4931454462	4058546008901
0053 43	1	SCHALTER	4931454463	4058546008918
0054 44	1	GUMMIKAPPE	Item discontinued(4931454464)	
0055 45	1	KUGELLAGER	4931454465	4058546008932
0056 46	1	MOTOR	4931454466	4058546008949
0057 47	1	KUGELLAGER	4931454467	4058546008956
0058 48	2	SCHRAUBE	4931454468	4058546008963
0059 49	2	SICHERUNGSSCHRAUBE	661286001	4002395851362
0060 50	1	SCHRAUBE	4931436821	4002395179060

Position	Quantity	Description	Part number	EAN
0061 51	1	KUGELLAGER	Item discontinued(4931454469)	
0062 52	1	SCHEIBE	4931454470	4058546008987
0063 53	1	GETRIEBERAD	4931454471	4058546008994
0064 54	1	VORGELEGEWELLE	4931454472	4058546009007
0065 55	1	TAUMELTRIEB	4931466370	4058546275877
0066 56	1	KUPPLUNGSHUELSE	4931454474	4058546009021
0067 57	1	FEDER	4931454475	4058546009038
0068 58	1	KUPPLUNGSHUELSE	4931454499	4058546009274
0069 59	1	RITZEL	4931454500	4058546009281
0070 60	1	SCHEIBE	633525001	4002395854141
0071 61	1	HALTEPLATTE	4931454501	4058546009298
0072 62	1	FEDERBLECH	4931454502	4058546009304
0075 63	1	HALTER	Item discontinued(4931454476)	
0076 64	1	ELEKTRISCHES KABEL	4931454478	4058546009069
0078 65	1	UMSCHALTER	4931454479	4058546009076
0079 66	2	SCHRAUBE	660570005	4002395827329
0084 67	7	SCHRAUBE	660024045	4002395903689
0089 68	1	TIEFENANSCHLAG	4931384434	4002395719402
0090 69	1	HANDGRIFFHAELFTE	4931454480	4058546009083
0091 70	1	GETRIEBEKASTEN	4931454481	4058546009090
0093 71	1	KNOPF	4931454482	4058546009106
0094 72	1	GETRIEBEKASTEN	4931454503	4058546009311
0095 73	1	ZYLINDER	4931454484	4058546009120
0096 74	1	DOEPFER	4931454485	4058546009137
0097 75	1	SPINDELHUELSE	4931454504	4058546009328
0098 76	1	AUFNAHMESTUECK	4931454487	4058546009151
0099 77	1	ANTRIEBSMOTOR	4931454488	4058546009168
0100 78	1	TAUMELTRIEB	Item discontinued(4931454505)	
0103 79	1	HANDGRIFF KOMPL.	4931454497	4058546009250
0104 80	1	LEISTUNGSSCHILD	Item discontinued(4931454508)	
0105 81	1	SCHALTER	4931454494	4058546009229
0106 82	1	PLATTE	4931454495	4058546009236
0107 83	1	KOHLEBUERSTEN-SET	4931454496	4058546009243
0110 84	1	HANDGRIFF KOMPL.	4931454490	4058546009182
0700 85	1	TRANSPORTKOFFER	4931454498	4058546009267