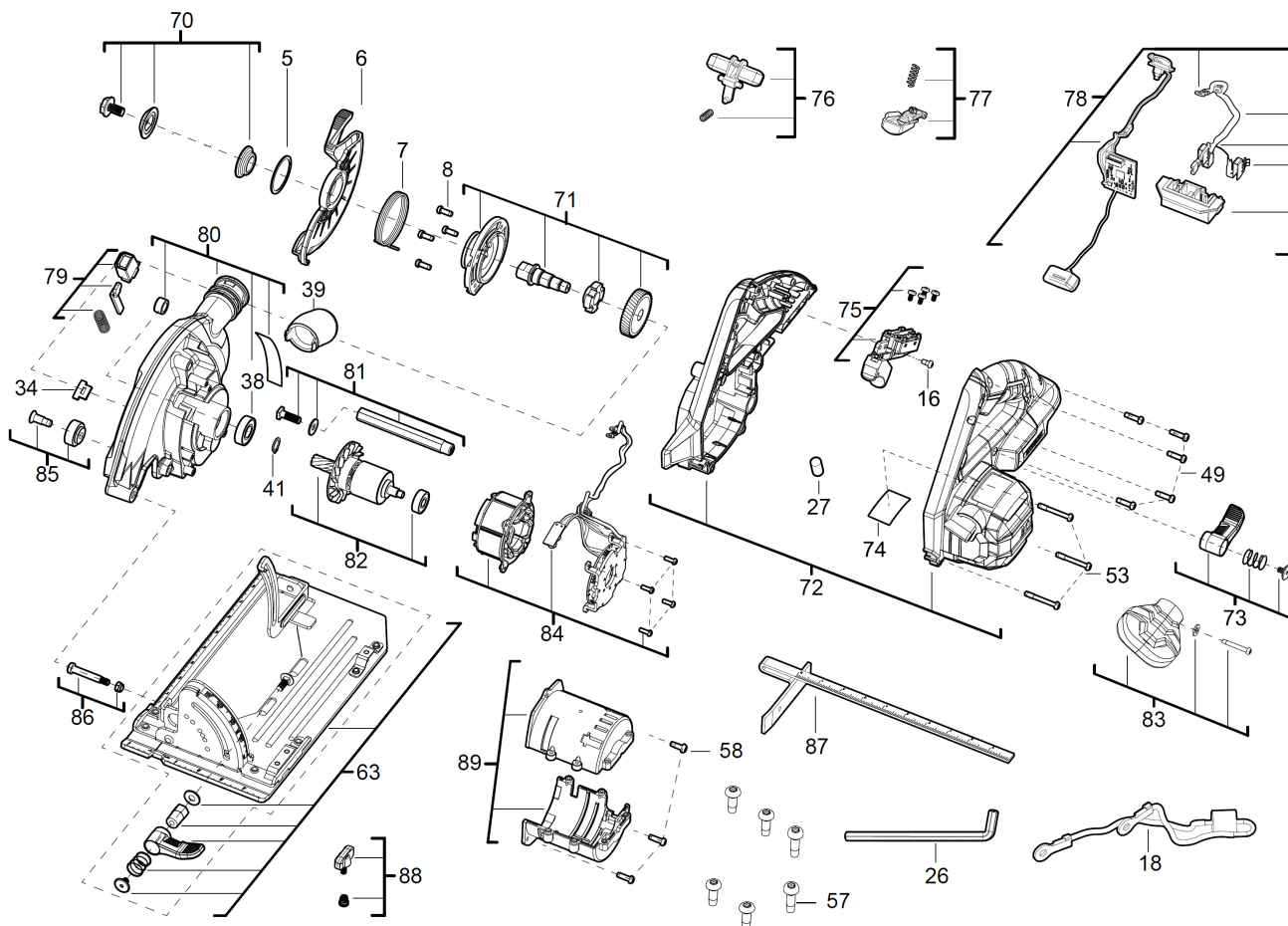


# BKS18BL-0 18V Handkreissaege XXX

4935451537 - BKS18BL-0 - 4000456870





Position	Quantity	Description	Part number	EAN
0005 1	1	SICHERUNGSRING	4931454260	4002395286546
0006 2	1	SCHUTZ	4931454261	4002395286553
0007 3	1	DREHFEDER	4931454262	4002395286560
0008 4	4	SCHRAUBE	660165011	4002395903702
0016 5	1	SCHRAUBE	Item discontinued(660208094)	
0018 6	1	KONTROLLEUCHTE	4931454263	4002395286577
0026 7	1	SCHLUESSEL	4931454264	4002395286584
0027 8	1	STECKER	4931448203	4002395252435
0034 9	1	STAUBSCHUTZKAPPE	Item discontinued(4931454265)	
0038 10	1	KUGELLAGER	4931452227	4002395180547
0039 11	1	STAUBABSAUGVORRTG	4931454266	4002395283804
0041 12	1	RETAINING RING	Item discontinued(4931454267)	
0049 13	5	SCHRAUBE	660024044	4002395834518
0053 14	3	SCHRAUBE	Item discontinued(4931454268)	
0057 15	6	SCHRAUBE	4931454269	4002395285396
0058 16	3	SCHRAUBE	4931454270	4002395286003
0063 17	1	GRUNDPLATTE	Item discontinued(4931454271)	
0070 18	1	FLANSCH	4931454272	4002395286027
0071 19	1	SPINDELARRETIERUNG	4931454273	4002395286034
0072 20	1	HANDGRIFF KOMPL.	Item discontinued(4931454274)	
0073 21	1	HEBEL	4931454275	4002395286058
0074 22	1	LEISTUNGSSCHILD	Item discontinued(4931454276)	
0075 23	1	SCHALTER M.ELEKTRO.	Item discontinued(4931454277)	
0076 24	1	UMSCHALTER	4931454278	4002395286089
0077 25	1	DRUECKER	Item discontinued(4931454279)	
0078 26	1	KONTAKTEINSATZ	4931454280	4002395286706
0079 27	1	SPINDELARRETIERUNG	4931454281	4002395286713
0080 28	1	SCHUTZHAUBE	4931454282	4002395286720
0081 29	1	FUEHRUNGSSTANGE	Item discontinued(4931454283)	
0082 30	1	MOTOREINHEIT	4931454284	4002395286744
0083 31	1	HANDGRIFF KOMPL.	4931454285	4002395286751
0084 32	1	FELD F. ELEKTROMOTOR	4931454286	4002395286768
0085 33	1	STOSSFAENGER	4931454287	4002395286775
0086 34	1	SCHRAUBE	4931454288	4002395286782
0087 35	1	FUEHRUNG	4931411829	4002395832415
0088 36	1	KNOPF	Item discontinued(4931454289)	
0089 37	1	MOTORGEHAEUSE	4931454290	4002395284009