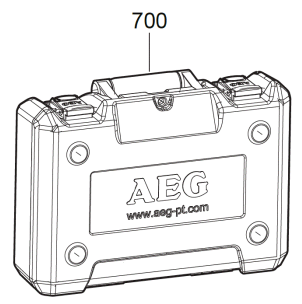
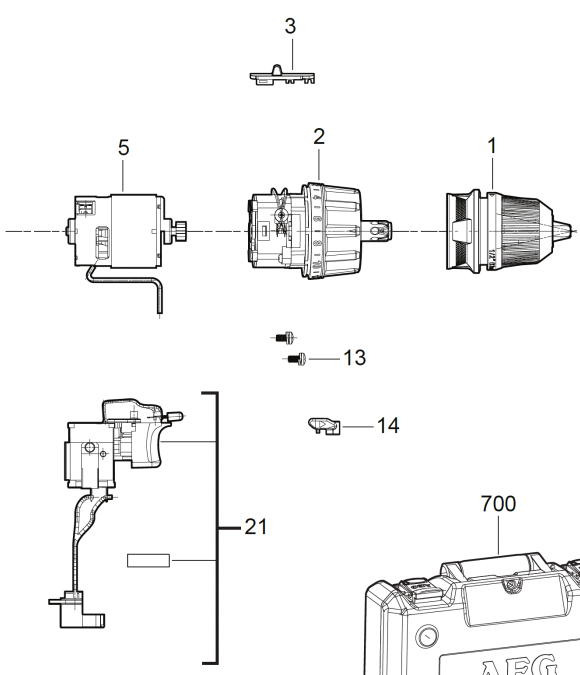
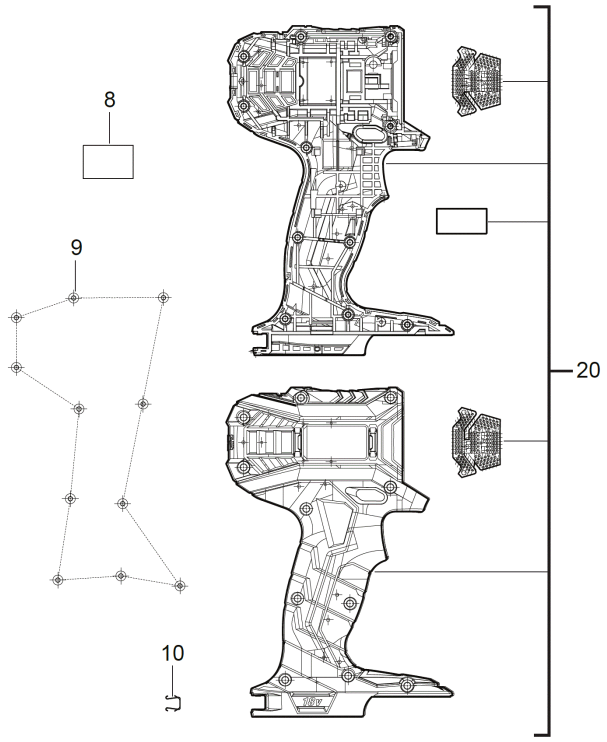


# **BS18C2XLI-202C AKKU-SCHRAUBER IN2**

**4935459423 - BS18C2XLI-202C - 4000458914**





Position	Quantity	Description	Part number	EAN
0001 1	1	BBS18CBL-CK SCHNELLWECHSELBOHRF. FIXTEC	4932430925	4002395385874
0002 2	1	GETRIEB SATZ	4931465188	4058546232887
0003 3	1	UMSCHALTHEBEL	4931465180	4058546232801
0005 4	1	MOTOREINHEIT	4931465181	4058546232818
0008 5	1	LEISTUNGSSCHILD	4931465189	4058546232894
0009 6	11	SCHRAUBE	660031029	4002395855773
0010 7	1	BIT-HALTER	Item discontinued(4931454113)	
0013 8	2	SCHRAUBE	4931465183	4058546232832
0014 9	1	UMSCHALTER	4931465184	4058546232849
0020 10	1	GEHAEUSE	4931465185	4058546232856
0021 11	1	ELEKTRONIKSCHALTER	4931465186	4058546232863
0700 12	1	TRANSPORTKOFFER	4931465187	4058546232870