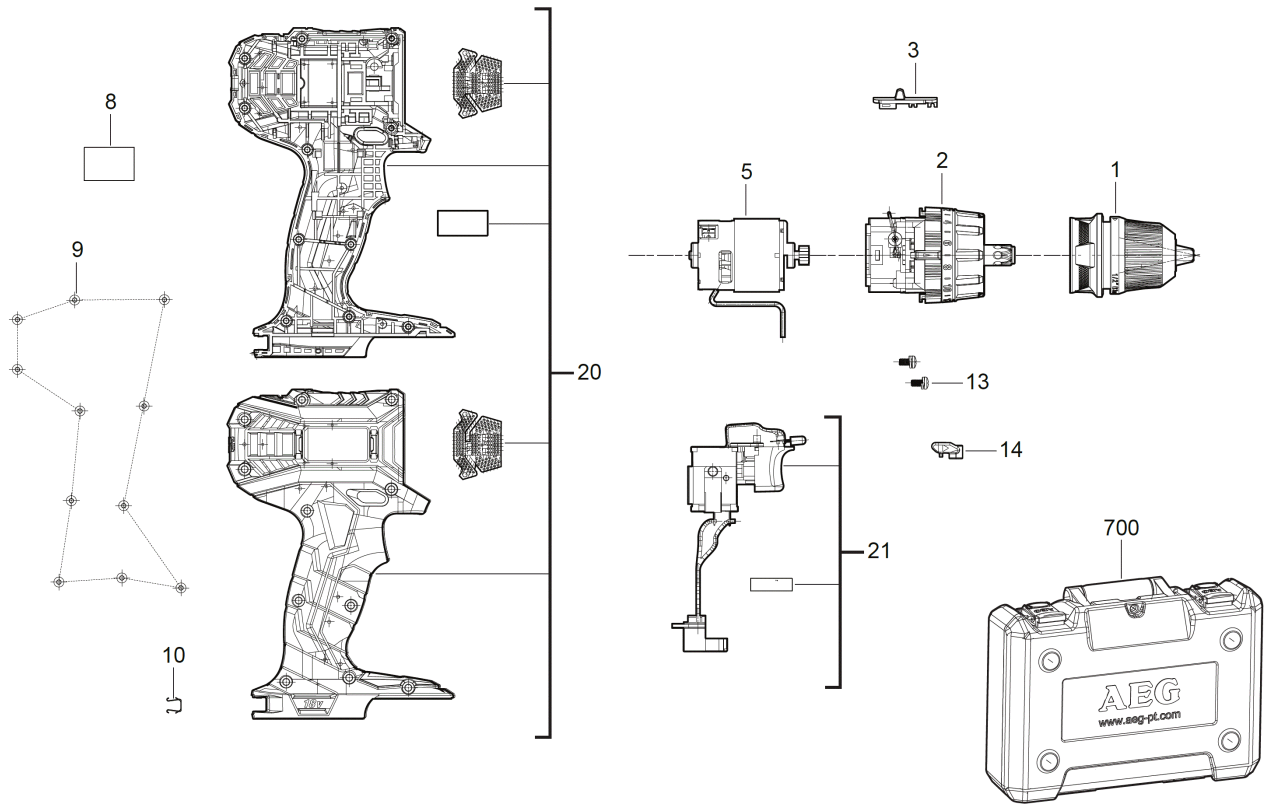


# BSB18C2XLI-402CA AKKU-SCHLAGBOHRER IN2

4935471403 - BSB18C2XLI-402CA - 4000458921





Position	Quantity	Description	Part number	EAN
0001 1	1	BBS18CBL-CK SCHNELLWECHSELBOHRF. FIXTEC	4932430925	4002395385874
0002 2	1	GETRIEBE SATZ	4931465193	4058546232931
0003 3	1	UMSCHALTHEBEL	4931465180	4058546232801
0005 4	1	MOTOREINHEIT	4931465181	4058546232818
0008 5	1	LEISTUNGSSCHILD	4931465194	4058546232948
0009 6	11	SCHRAUBE	660031029	4002395855773
0010 7	1	BIT-HALTER	Item discontinued(4931454113)	
0013 8	2	SCHRAUBE	4931465183	4058546232832
0014 9	1	UMSCHALTER	4931465184	4058546232849
0020 10	1	GEHAEUSE	4931465192	4058546232924
0021 11	1	ELEKTRONIKSCHALTER	4931465186	4058546232863
0700 12	1	TRANSPORTKOFFER	4931465187	4058546232870