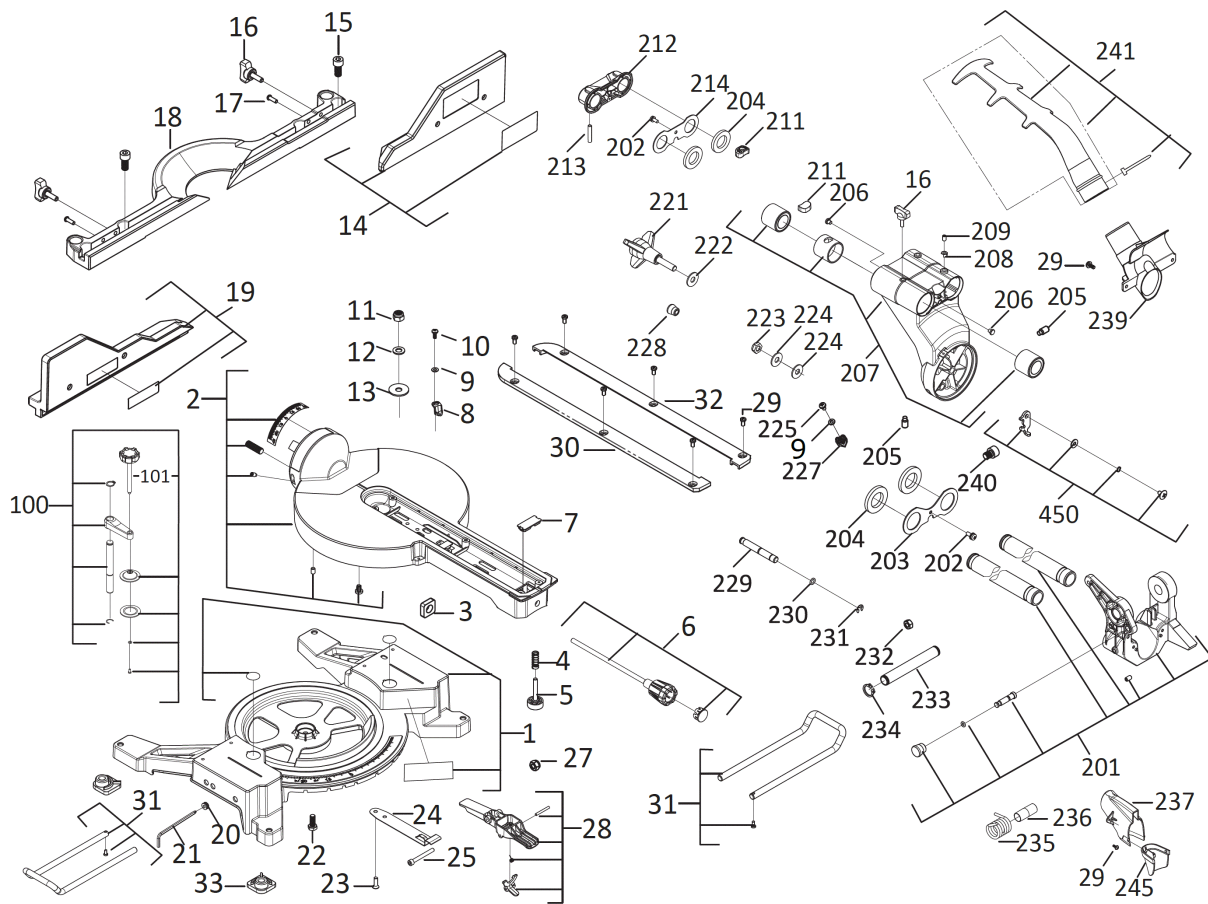
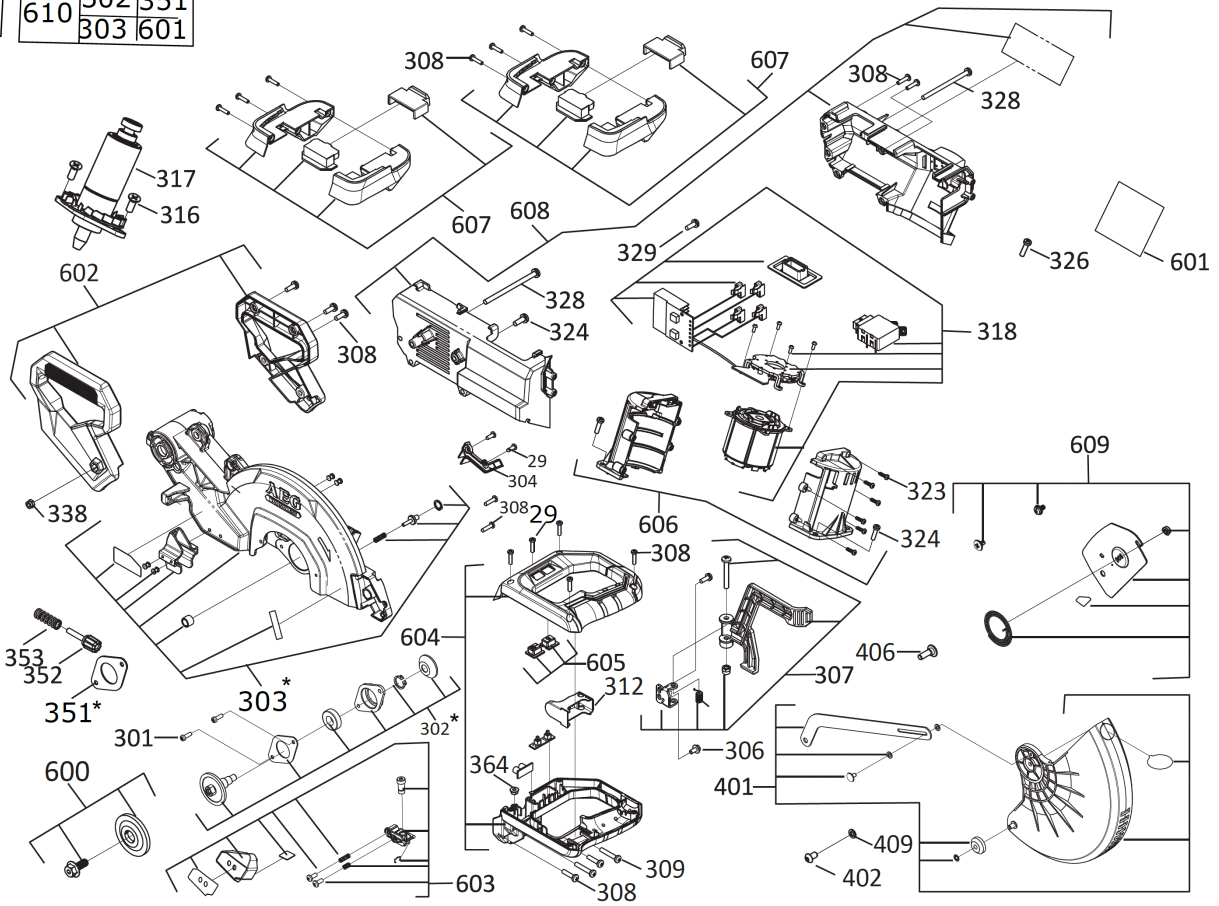


**BPS18-254BL-0 KAPP-/GEHRUNGSSAEGE  
XXX**

**4935459336 - BPS18-254BL-0 - 4000460174**



KIT	610	302	351
		303	601



\* While stock lasts

Position	Quantity	Description	Part number	EAN
0001 1	1	GRUNDPLATTE	Item discontinued(4931454950)	
0002 2	1	DREHTISCH	Item discontinued(4931454951)	
0003 3	1	MUTTER	4931454952	4058546021269
0004 4	1	FEDER	4931454953	4058546021276
0005 5	1	DREHKNOPF	4931454954	4058546021283
0006 6	1	VERSTELLRING	4931454955	4058546021290
0007 7	1	ABDECKKAPPE	4931454956	4058546021306
0008 8	1	AUSLOESEHEBEL	4931454957	4058546021313
0009 9	2	SCHEIBE	4931454958	4058546021320
0010 10	1	SCHRAUBE	4931454959	4058546021337
0011 11	1	MUTTER	4931454960	4058546021344
0012 12	1	SCHEIBE	4931454961	4058546021351
0013 13	1	SCHEIBE	4931454962	4058546021368
0014 14	1	ANSCHLAGWINKEL	Item discontinued(4931454963)	
0015 15	4	SCHRAUBE	4931454964	4058546021382
0016 16	3	FESTSTELLSCHRAUBE	4931454965	4058546021399
0017 17	1	SCHRAUBE	4931454966	4058546021405
0018 18	1	SAEGEANSCHLAG	Item discontinued(4931454967)	
0019 19	1	ANSCHLAGWINKEL	4931454968	4058546021429
0020 20	1	SCHLUESSELHALTER	Item discontinued(4931454969)	
0021 21	1	SCHRAUBE	4931454970	4058546021443
0022 22	1	SCHRAUBE	4931454971	4058546021450
0023 23	2	SCHRAUBE	4931454972	4058546021467
0024 24	1	SPERRSTUECK	4931454973	4058546021474
0025 25	1	BOLZEN	4931454974	4058546021481
0027 26	1	MUTTER	4931454975	4058546021498
0028 27	1	KLEMMHEBEL	4931454976	4058546021504
0029 28	13	SCHRAUBE	4931454977	4058546021511
0030 29	1	SAEGEEINLAGE	4931454978	4058546021528
0031 30	2	VERLAENGER.-STUECK	4931454980	4058546021542
0032 31	1	SAEGEEINLAGE	4931454979	4058546021535
0033 32	4	GUMMIPUFFER	4931454981	4058546021559
0100 33	1	HALTEWERKZEUG	4931454982	4058546021566
0101 34	1	FESTSTELLSCHRAUBE	4931454983	4058546021573
0201 35	1	DREHTISCH	Item discontinued(4931454984)	
0202 36	2	SCHRAUBE	4931454985	4058546021597
0203 37	1	DISTANZBLECH	4931454986	4058546021603
0204 38	4	FILZSCHEIBE	4931454987	4058546021610
0205 39	2	SCHRAUBE	4931454988	4058546021627
0206 40	2	Stossfaenger	4931454989	4058546021634
0207 41	1	LAGERGEHAEUSE	Item discontinued(4931454990)	
0208 42	4	MUTTER	4931454991	4058546021658
0209 43	4	SCHRAUBE	4931454992	4058546021665
0211 44	4	AUSGLEICHSCHEIBE	4931454993	4058546021672
0212 45	1	DECKEL	4931454994	4058546021689
0213 46	2	BOLZEN	4931454995	4058546021696
0214 47	1	ABDECKUNG	4931454996	4058546021702
0221 48	1	FESTSTELLSCHRAUBE	4931454997	4058546021719
0222 49	1	SCHEIBE	4931454998	4058546021726
0223 50	1	MUTTER	4931454999	4058546021733

Position	Quantity	Description	Part number	EAN
0224 51	2	SCHEIBE	4931461000	4058546031725
0225 52	1	SCHRAUBE	4931461001	4058546031732
0227 53	1	AUSLOESEHEBEL	4931461003	4058546031756
0228 54	1	AUSLOESEHEBEL	4931461004	4058546031763
0229 55	1	BOLZEN	4931461005	4058546031770
0230 56	1	O-RING	4931461006	4058546031787
0231 57	1	RING	4931461007	4058546031794
0232 58	1	MUTTER	4931461008	4058546031800
0233 59	1	ROHR	4931461009	4058546031817
0234 60	2	C-Ring	4931461010	4058546031824
0235 61	1	FEDER	4931461011	4058546031831
0236 62	1	HUELSE	4931461012	4058546031848
0237 63	1	ABSAUGSTUTZEN	4931461013	4058546031855
0239 64	1	ABSAUGSET	4931461014	4058546031862
0240 65	1	SCHRAUBE	4931461015	4058546031879
0241 66	1	STAUBSACK	4931461016	4058546031886
0245 67	1	GUMMIMUFFE	4931461017	4058546031893
0301 68	2	SCHRAUBE	4931461018	4058546031909
0302 69	1	AUFNAHMEFLANSCH	4931461019	4058546031916
0303 70	1	SAEGBLATTSCHUTZ	Item discontinued(4931461020)	
0304 71	1	DECKEL	4931461021	4058546031930
0306 72	2	SCHRAUBE	4931461022	4058546031947
0307 73	1	AUSLOESEHEBEL	4931461023	4058546031954
0308 74	20	SCHRAUBE	4931461024	4058546031961
0309 75	2	SCHRAUBE	4931461025	4058546031978
0312 76	1	DRUECKER	4931461026	4058546031985
0316 77	2	SCHRAUBE	4931461027	4058546031992
0317 78	1	ANKER F.ELEKTROMOTOR	4931461028	4058546032005
0318 79	1	FELD F. ELEKTROMOTOR	4931461029	4058546032012
0323 80	6	SCHRAUBE	4931461030	4058546032029
0324 81	5	SCHRAUBE	4931461031	4058546032036
0326 82	4	SCHRAUBE	4931461032	4058546032043
0328 83	4	SCHRAUBE	4931461033	4058546032050
0329 84	2	SCHRAUBE	4931461034	4058546032067
0338 85	1	MUTTER	4931461035	4058546032074
0351 86	1	DICHTUNG	Item discontinued(4931461036)	
0352 87	1	FEDER	4931461037	4058546032098
0353 88	1	KNOPF	Item discontinued(4931461038)	
0364 89	1	SCHRAUBE	4931461040	4058546032128
0401 90	1	SAEGESCHUTZ	Item discontinued(4931461041)	
0402 91	1	SCHRAUBE	4931461042	4058546032142
0406 92	1	VERSTELLRING	4931461043	4058546032159
0409 93	1	SCHEIBE	4931461044	4058546032166
0450 94	1	SCHRAUBENSET	Item discontinued(4931461045)	
0600 95	1	SPANNFLANSCH	4931461046	4058546032180
0601 96	1	LEISTUNGSSCHILD	4931461047	4058546032197
0602 97	1	HANDGRIFF KOMPL.	4931461048	4058546032203
0603 98	1	DECKEL	4931461049	4058546032210
0604 99	1	HANDGRIFF	4931461050	4058546032227
0605 100	1	DRUECKER	Item discontinued(4931461051)	

Position	Quantity	Description	Part number	EAN
0606 101	1	MOTORGEHAEUSE	4931461052	4058546032241
0607 102	1	AUFNAHME	4931461053	4058546032258
0608 103	1	MOTORGEHAEUSE	4931461054	4058546032265
0609 104	1	ABDECKUNG	Item discontinued(4931461055)	
0610 105	1	ARBOR/UPPER GUARD ASSY	Item discontinued(4931460669)	