

EMS254L-LSG

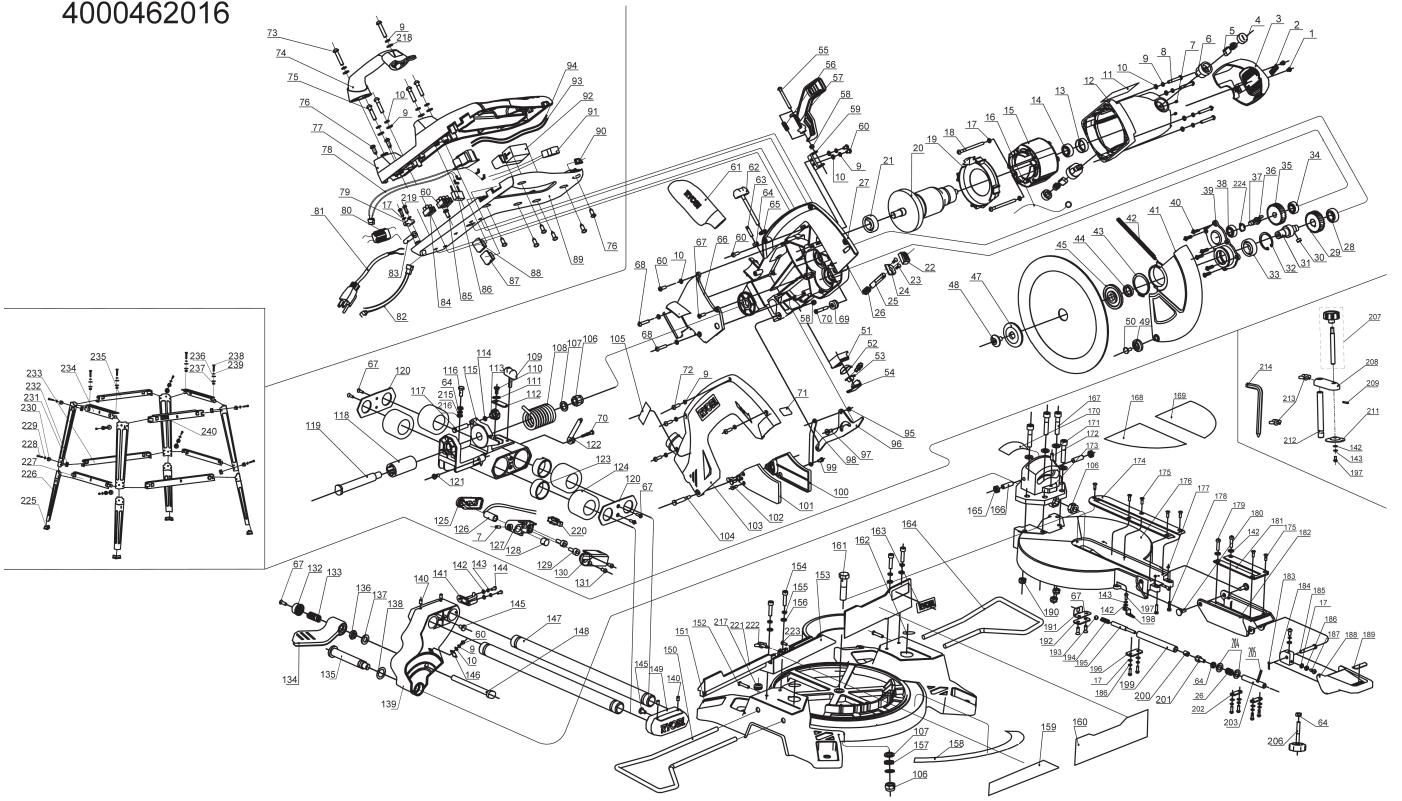
KAPP+GEHRUNGSSAEGE+TISCH IN2

5133002848 - EMS254L-LSG - 4000462016





4000462016



Position	Quantity	Description	Part number	EAN
1001 1	2	SCHRAUBE	5131030198	4058546185534
1002 2	1	ETIKETT	5131033715	4002395144228
1003 3	1	GEHAEUSEDECKEL	5131030199	4058546122997
1004 4	2	BUERSTENHALTERKAPPE	5131030200	4058546123000
1005 5	2	KOHLEBUERSTE	5131030201	4058546123017
1006 6	2	BUERSTENHALTER	5131030202	4058546123024
1007 7	2	SCHRAUBE	5131030203	4058546123031
1008 8	4	SCHRAUBE	5131030204	4058546185541
1009 9	17	FEDERRING	5131030205	4058546185558
1010 10	16	SCHEIBE	5131030206	4058546185565
1011 11	1	ETIKETT	5131033259	4002395159840
1012 12	1	MOTORGEHAEUSE	5131030207	4058546123048
1013 13	1	LAGERBUCHSE	5131030208	4058546123055
1014 14	1	KUGELLAGER	5131030209	4058546123062
1015 15	1	FELD F. ELEKTROMOTOR	5131030210	4058546123079
1016 16	1	SCHALTDRAHT	5131030211	4058546123086
1017 17	12	SCHEIBE	5131030212	4058546123093
1018 18	2	SCHRAUBE	5131030213	4058546185572
1019 19	1	SCHUTZHAUBENDECKEL	5131030214	4058546123109
1020 20	1	ANKER KOMPLETT	5131030215	4058546123116
1021 21	1	KUGELLAGER	5131030216	4058546123123
1022 22	1	KNOPF	5131030217	4058546123130
1023 23	2	SCHRAUBE	5131030218	4058546185589
1024 24	1	PLATTE	5131030219	4058546067403
1025 25	1	KONTERSTIFT	5131030220	4058546185596
1026 26	2	FEDER	5131030221	4058546123147
1027 27	1	Schutzhaube	Item discontinued(5131030222)	
1028 28	1	KUGELLAGER	5131030223	4058546123161
1029 29	1	ZAHNRAD	5131030224	4058546123178
1030 30	1	SCHLUESSEL	5131030225	4058546123185
1031 31	1	RITZELWELLE	5131030226	4058546123192
1032 32	1	SPRENGRING	5131030227	4058546123208
1033 33	1	KUGELLAGER	5131030228	4058546123215
1034 34	1	KUGELLAGER	5131030229	4058546123222
1035 35	1	ZAHNRAD	5131033716	4002395144235
1036 36	1	SCHLUESSEL	5131030231	4058546123246
1037 37	1	ANTRIEBSWELLE	5131033717	4002395144242
1038 38	1	KUGELLAGER	5131030233	4058546123260
1039 39	1	GETRIEBEDECKEL	Item discontinued(5131030234)	
1040 40	6	SCHRAUBE	5131030235	4058546185602
1041 41	1	SCHUTZhaube	5131030236	4058546123284
1042 42	1	FEDER	5131030237	4058546185619
1043 43	1	SPRENGRING	5131030238	4058546123291
1044 44	1	ABSTANDSHUELSE	5131030239	4058546123307
1045 45	1	SPANNFLANSCH	5131030240	4058546123314
1047 46	1	SPANNFLANSCH	5131030241	4058546123321
1048 47	1	SCHRAUBE	5131030242	4058546123338
1049 48	1	STUETZROLLE	5131030243	4058546123345
1050 49	1	SCHRAUBE	5131030244	4058546123352
1051 50	1	HALTER	5131030245	4058546123369

Position	Quantity	Description	Part number	EAN
1052 51	1	SCHAUGLAS	5131030246	4058546123376
1053 52	1	LAMPE	5131030247	4058546123383
1054 53	1	LINSE	5131030248	4058546123390
1055 54	1	SCHRAUBE	5131030249	4058546123406
1056 55	1	FEDER	5131030250	4058546123413
1057 56	1	VERRIEGELUNGSHEBEL	5131030251	4058546123420
1058 57	2	MUTTER	5131030252	4058546123437
1059 58	1	HALTER	5131030253	4058546123444
1060 59	5	SCHRAUBE	5131030254	4058546123451
1061 60	1	STAUBSACK	5131030255	4058546123468
1062 61	1	DREHKNOPF	5131030256	4058546185626
1063 62	1	SCHRAUBE	5131030257	4058546185633
1064 63	4	MUTTER	5131030258	4058546123475
1065 64	1	MUTTER	5131030259	4058546185640
1066 65	1	DECKEL	5131030260	4058546123482
1067 66	8	SCHRAUBE	5131030261	4058546123499
1068 67	2	SCHRAUBE	5131030262	4058546185657
1069 68	1	STUETZROLLE	5131030263	4058546185664
1070 69	2	SCHRAUBE	5131030264	4058546185671
1071 70	1	ETIKETT	5131033718	4002395144259
1072 71	4	SCHRAUBE	5131030265	4058546185688
1073 72	2	SCHRAUBE	5131030266	4058546185695
1074 73	1	GRIFF	5131030267	4058546123505
1075 74	4	SCHRAUBE	Item discontinued(5131030268)	
1076 75	10	SCHRAUBE	5131030269	4058546185718
1077 76	1	GRIFFDECKEL	5131030270	4058546185725
1078 77	1	TRANSFORMATOR	5131030271	4058546123512
1079 78	1	KABELKLEMME	5131030272	4058546185732
1080 79	1	DROSSEL	Item discontinued(5131030273)	
1081 80	1	ELEKTRISCHES KABEL	5131030274	4058546123536
1082 81	1	LASER u. LED	5131030275	4058546123543
1083 82	1	ANSCHLUSSBUCHSE	5131030276	4058546123550
1084 83	1	ANSCHLUSSKLEMME	5131030277	4058546123567
1085 84	1	ANSCHLUSSKLEMME	5131030278	4058546123574
1086 85	1	KONDENSATOR	5131030279	4058546185749
1087 86	1	SCHALTER	Item discontinued(5131033719)	
1088 87	1	SCHALTER	5131033720	4002395144273
1089 88	1	GRIFFDECKEL	5131030282	4058546185756
1090 89	1	DECKEL	5131030283	4058546123604
1091 90	1	Arbeitsleuchte	5131030284	4058546123611
1092 91	1	SCHALTER M.ELEKTRO.	5131030285	4058546123628
1093 92	1	LEITUNG	5131030286	4058546123635
1094 93	2	LEITUNG	5131030287	4058546123642
1095 94	1	NIET	Item discontinued(5131030288)	
1096 95	1	HEBEL	5131030289	4058546123666
1097 96	1	SCHRAUBE	Item discontinued(5131030290)	
1098 97	1	HEBEL	5131030291	4058546123680
1099 98	1	SCHRAUBE	5131030292	4058546123697
1100 99	1	DECKEL	5131030293	4058546123703
1101 100	1	DECKEL	5131030294	4058546123710

Position	Quantity	Description	Part number	EAN
1102 101	3	NIET	Item discontinued(5131030295)	
1103 102	1	DECKEL	Item discontinued(5131030296)	
1104 103	1	SCHRAUBE	Item discontinued(5131030297)	
1105 104	1	ETIKETT	5131033608	4002395150144
1106 105	3	MUTTER	5131030298	4058546123758
1107 106	3	SCHEIBE	5131030299	4058546185763
1108 107	1	FEDER	5131030300	4058546123765
1109 108	1	KNOPF	5131030301	4058546123772
1110 109	1	SCHRAUBE	5131030302	4058546123789
1111 110	2	SCHEIBE	5131030303	4058546123796
1112 111	1	PLATTE	5131030304	4058546123802
1113 112	1	KAPPE	5131030305	4058546123819
1114 113	1	SCHEIBE	5131030306	4058546123826
1115 114	1	TRAEGER	Item discontinued(5131030307)	
1116 115	2	SCHRAUBE	5131030308	4058546185770
1117 116	1	STIFT	5131030309	4058546123840
1118 117	1	HUELSE	5131030310	4058546123857
1119 118	1	ACHSE	5131030311	4058546185787
1120 119	2	BEFESTIGUNG	Item discontinued(5131030312)	
1121 120	1	SCHRAUBE	5131030313	4058546123864
1122 121	1	HUELSE	5131030314	4058546123871
1123 122	2	FUEHRUNGSHUELSE	Item discontinued(5131030315)	
1124 123	4	KUGELLAGER	5131030316	4058546123895
1125 124	1	HALTER	Item discontinued(5131030317)	
1126 125	1	LASER	5131030318	4058546123918
1127 126	1	HALTER	Item discontinued(5131030319)	
1128 127	1	PLATTE	Item discontinued(5131030320)	
1129 128	2	SCHRAUBE	5131030321	4058546123949
1130 129	1	HALTER	Item discontinued(5131030322)	
1131 130	2	SCHRAUBE	5131030323	4058546123963
1132 131	1	KNOPF	5131030324	4058546123970
1133 132	1	FEDER	5131030325	4058546185800
1134 133	1	GRIFF	5131030326	4058546123987
1135 134	1	ACHSE	5131030327	4058546123994
1136 135	1	MUTTER	5131030328	4058546185817
1137 136	1	SCHEIBE	5131030329	4058546185824
1138 137	1	SCHEIBE	5131030330	4058546124007
1139 138	1	TRAEGER	Item discontinued(5131030331)	
1140 139	4	SCHRAUBE	Item discontinued(5131030332)	
1141 140	1	HALTER	5131030333	4058546124038
1142 141	6	SCHEIBE	Item discontinued(5131030334)	
1143 142	4	FEDERRING	5131030335	4058546124052
1144 143	2	SCHRAUBE	Item discontinued(5131030336)	
1145 144	2	DAEMPFUNGSELEMENT	5131030337	4058546185831
1146 145	1	SCHAUGLAS	5131030338	4058546185848
1147 146	2	ROHR	5131030339	4058546124076
1148 147	1	KONTERSTIFT	5131030340	4058546185855
1149 148	1	TRAEGER	5131030341	4058546185862
1150 149	1	VERLAENGERUNG	5131030389	4058546124519
1151 150	1	GRUNDPLATTE	5131030342	4058546124083

Position	Quantity	Description	Part number	EAN
1152 151	2	SCHRAUBE	5131030343	4058546185879
1153 152	1	WINKELANSCHLAG	5131030344	4058546124090
1154 153	4	SCHRAUBE	5131030345	4058546124106
1155 154	4	FEDERRING	5131030346	4058546124113
1156 155	4	SCHEIBE	5131030347	4058546124120
1157 156	4	SCHEIBE	5131030348	4058546185886
1158 157	1	ETIKETT	5131033721	4002395144280
1159 158	1	ETIKETT	Item discontinued(5131033260)	
1160 159	1	ETIKETT	5131033722	4002395144297
1161 160	1	SCHRAUBE	5131030349	4058546124137
1162 161	2	ETIKETT	5131033723	4002395144907
1163 162	1	ETIKETT	5131033724	4002395144914
1164 163	1	VERLAENGERUNG	5131030390	4058546124526
1165 164	2	MUTTER	5131030350	4058546124144
1166 165	2	SCHRAUBE	5131030351	4058546124151
1167 166	4	SCHRAUBE	5131030352	4058546185893
1168 167	1	ETIKETT	Item discontinued(5131033725)	
1169 168	1	ETIKETT	Item discontinued(5131033726)	
1170 169	1	ETIKETT	5131033727	4002395144945
1171 170	4	SCHEIBE	5131030353	4058546185909
1172 171	1	SCHRAUBE	5131030354	4058546124168
1173 172	1	TRAEGER	5131030355	4058546124175
1174 173	1	SPANREISSSCHUTZ	5131030356	4058546124182
1175 174	7	SCHRAUBE	5131030357	4058546124199
1176 175	1	DREHTISCH	5131030358	4058546124205
1177 176	2	SCHEIBE	5131030359	4058546124212
1178 177	2	SCHRAUBE	5131030360	4058546124229
1179 178	2	SCHRAUBE	5131030361	4058546124236
1180 179	2	SCHRAUBE	5131030362	4058546124243
1181 180	1	SPANREISSSCHUTZ	Item discontinued(5131030363)	
1182 181	1	VERLAENGER.-STUECK	5131030364	4058546124267
1183 182	1	STIFT	5131030365	4058546124274
1184 183	1	ARRETIERSTUECK	5131030366	4058546124281
1185 184	1	STIFT	5131030367	4058546124298
1186 185	8	FEDERRING	5131030368	4058546124304
1187 186	8	SCHRAUBE	5131030369	4058546124311
1188 187	1	VERRIEGELUNGSHEBEL	5131030370	4058546124328
1189 188	1	PLATTE	5131030371	4058546124335
1190 189	4	MUTTER	5131030372	4058546124342
1191 190	1	VERRIEGELUNGSHEBEL	5131030373	4058546124359
1192 191	1	PLATTE	5131030374	4058546124366
1193 192	1	KUGEL	5131030375	4058546124373
1194 193	1	FEDER	5131030376	4058546124380
1195 194	1	ACHSE	5131030377	4058546124397
1196 195	1	PLATTE	5131030378	4058546124403
1197 196	2	SCHRAUBE	5131030379	4058546124410
1198 197	1	SCHAUGLAS	5131030380	4058546124427
1199 198	1	ROHR	5131030381	4058546124434
1200 199	1	SCHRAUBE	5131030382	4058546124441
1201 200	1	SCHRAUBE	5131030383	4058546124458

Position	Quantity	Description	Part number	EAN
1202 201	1	PLATTE	5131030384	4058546124465
1203 202	1	HEBEL	5131030385	4058546124472
1204 203	2	SCHEIBE	5131030386	4058546124489
1205 204	1	STIFT	5131030387	4058546124496
1206 205	1	FUSS	5131030388	4058546124502
1207 206	1	KNOPF	5131033611	4002395150175
1208 207	1	PLATTE	5131033729	4002395144969
1209 208	1	STIFT	5131033730	4002395144976
1211 209	1	KLEMMSTUECK	5131033732	4002395144990
1212 210	1	GEWINDESTIFT	5131033733	4002395145607
1213 211	2	SCHRAUBE	5131033734	4002395145614
1214 212	1	SKT-STIFTSCHLUESSEL	5131030393	4058546124557
1215 213	1	SCHEIBE	5131033735	4002395145621
1216 214	1	SCHEIBE	5131033736	4002395145638
1217 215	1	HUELSE	5131033737	4002395145645
1218 216	2	SCHEIBE	5131033738	4002395145652
1219 217	2	SCHRAUBE	5131033739	4002395145669
1220 218	1	VERBINDUNGSSTECKER	5131031695	4058546129514
1221 219	1	BACKE	5131033256	4002395159819
1222 220	1	FLUEGELSCHRAUBE	5131033257	4002395159826
1223 221	1	SCHRAUBE	5131033258	4002395159833
1224 222	1	SICHERUNGSRING	5131033740	4002395145676
1225 223	4	PVC-Fuss	5131033618	4002395147441
1226 224	4	Tischbein f.Saegenuntergestell	5131033619	4002395147458
1227 225	2	Tischbein f.Saegenuntergestell	5131033620	4002395147465
1228 226	8	SCHRAUBE	Item discontinued(5131033621)	
1229 227	8	SCHEIBE	5131033622	4002395147489
1230 228	8	SCHRAUBE	5131033623	4002395147496
1231 229	8	SCHRAUBE	5131033624	4002395148103
1232 230	4	Tischbein f.Saegenuntergestell	5131033625	4002395148110
1233 231	2	Tischbein f.Saegenuntergestell	5131033626	4002395148127
1234 232	2	Tischbein f.Saegenuntergestell	5131033627	4002395148134
1235 233	2	Tischbein f.Saegenuntergestell	5131033628	4002395148141
1236 234	8	SCHEIBE	5131040773	4058546060374
1237 235	4	MUTTER	5131033630	4002395148165
1238 236	4	SCHRAUBE	5131033631	4002395148172
1239 237	4	SCHEIBE	5131033632	4002395148189
1240 238	1	ETIKETT	5131033633	4002395148196