

RBC254SBO Motor-Sense 25,4cc XXX

5133002922 - RBC254SBO - 4000462073

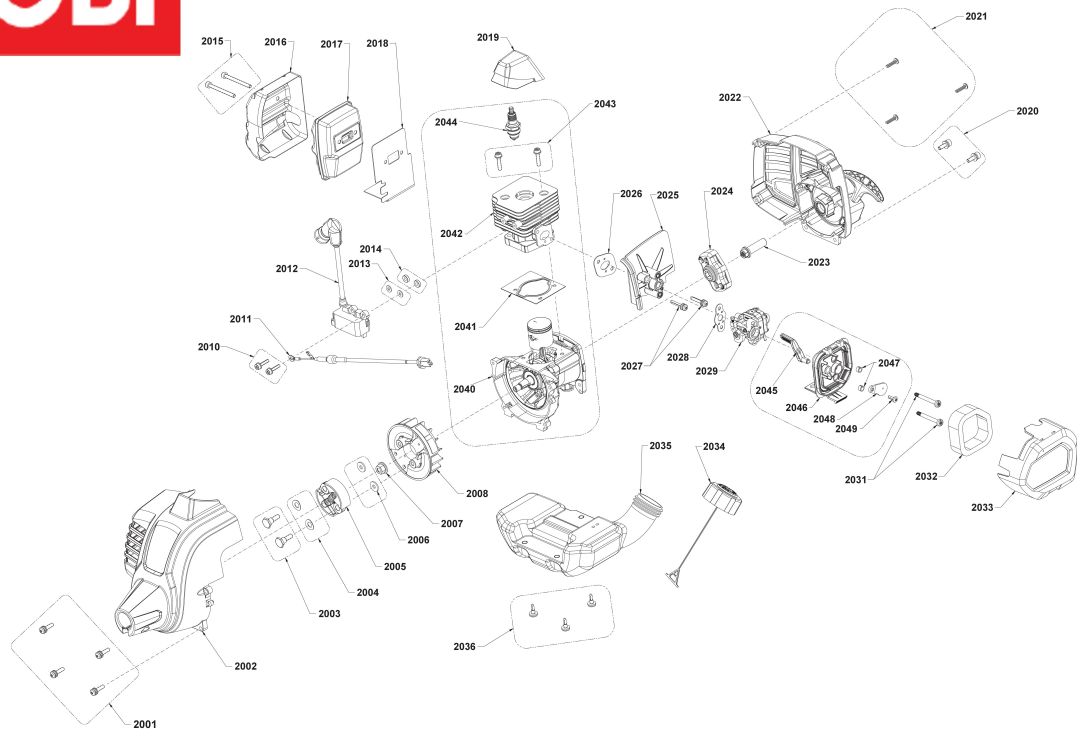


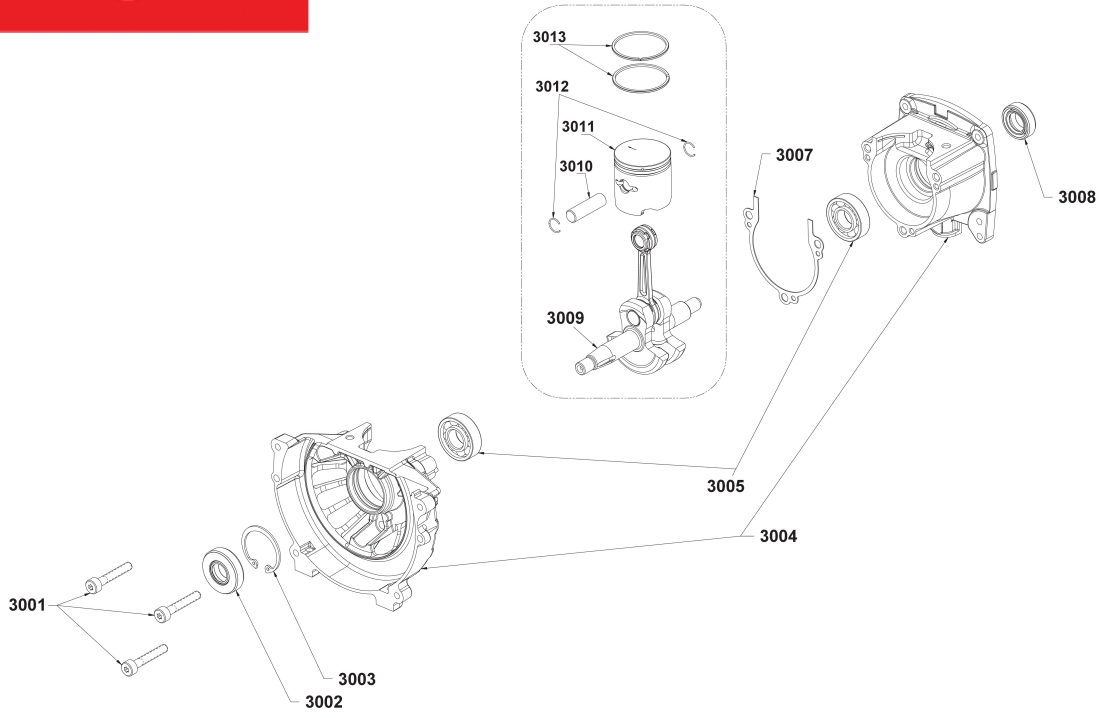




4000462073







Position	Quantity	Description	Part number	EAN
1002 1	1	SCHRAUBE	5131034616	4058546142445
1003 2	1	SCHRAUBE	5131035135	4058546146351
1004 3	1	MUTTER	5131035136	4058546146368
1005 4	1	Feder	5131001907	4058546083700
1007 5	1	SCHEIBE	5131040667	4058546059316
1009 6	1	Tragegurt	5131035095	4058546146030
1010 7	1	SCHLUESSEL	5131038745	4058546018986
1011 8	1	SCHLUESSEL	5131035259	4058546147297
1012 9	1	SCHUTZ	5131039525	4058546043834
1013 10	1	SCHUTZ	5131039524	4058546043827
1015 11	1	SCHEIBE	5131040668	4058546059323
1016 12	1	SCHEIBE	5131033940	4002395273072
1017 13	1	MUTTER	5131038736	4058546018894
1020 14	1	GRIFF	Item discontinued(5131036649)	
1021 15	1	ANTRIEBSSCHAFT	5131040669	4058546059330
1022 16	1	KLEMMBUEGEL	5131008553	4058546092955
1023 17	2	Feder	5131001886	4058546162399
1024 18	2	FEDERKLEMME	5131035679	4058546150839
1025 19	1	KLEMME	Item discontinued(5131035064)	
1026 20	2	SCHRAUBE	Item discontinued(5131040670)	
1027 21	3	Schraube	5131001850	4058546083533
1028 22	1	Schraube	5131001855	4058546083564
1029 23	1	Handgriff Re	5131001697	4058546082871
1030 24	1	SPERRSTUECK	5131034513	4058546141752
1031 25	1	DRUECKER	5131033813	4002395140459
1032 26	1	KNOPF	Item discontinued(5131018496)	
1033 27	1	Feder Gashebel	5131001887	4058546083656
1034 28	1	Mutter	5131001059	4058546080785
1035 29	1	SCHALTER	Item discontinued(5131033814)	
1036 30	1	Feder	5131001888	4058546083663
1037 31	1	HANDGRIFF	5131037828	4058546003425
1038 32	1	Schutzhuelle	5131001702	4058546082895
1039 33	1	GRIFF	5131035067	4058546145804
1040 34	1	LEITUNG	Item discontinued(5131033816)	
1041 35	1	SCHRAUBE	5131040454	4058546055165
1042 36	1	HALTERUNG	5131040671	4058546059354
1043 37	1	SCHRAUBE	5131035057	4058546145729
1044 38	1	SCHRAUBE	5131035058	4058546145736
1045 39	1	GETRIEBEKOPF	5131040672	4058546059361
1046 40	1	SCHRAUBE	5131040459	4058546055219
1047 41	1	DISTANZRING	5131018499	4058546107154
2001 42	4	Schrauben	5131000411	4058546077549
2002 43	1	GEHAEUSE	5131033819	4002395141111
2003 44	2	SCHRAUBE	5131011465	4058546097998
2004 45	2	SCHEIBE	5131012478	4058546099855
2005 46	1	KUPPLUNG	5131034919	4058546144579
2006 47	2	SCHEIBE	5131012477	4058546099848
2007 48	1	SCHRAUBENMUTTER	5131012474	4058546057466
2008 49	1	SCHWUNGRAD	5131033820	4002395141128
2010 50	2	SCHRAUBE	5131011554	4058546098452

Position	Quantity	Description	Part number	EAN
2011 51	1	LEITUNG	5131033821	4002395141135
2012 52	1	ZUENDANLAGE	5131033822	4002395141142
2013 53	2	SCHEIBE	5131035879	4058546152680
2014 54	2	DISTANZSTUECK	Item discontinued(5131009544)	
2015 55	2	SCHRAUBE	5131011460	4058546097974
2016 56	1	DECKEL	Item discontinued(5131034923)	
2017 57	1	SCHALLDAEMPFER	Item discontinued(5131033823)	
2018 58	1	DICHTUNG	Item discontinued(5131033824)	
2019 59	1	ABDECKUNG	5131033825	4002395141173
2020 60	2	SCHRAUBE	5131011463	4058546097981
2021 61	3	SCHRAUBE	5131011481	4058546098070
2022 62	1	ZUGSTARTER	5131033826	4002395141180
2023 63	1	AUFNAHMESCHAFT	5131033827	4002395141197
2024 64	1	SPERRSTUECK	5131033828	4002395141807
2025 65	1	ABWEISER	Item discontinued(5131033829)	
2026 66	1	DICHTUNG	5131033830	4002395141821
2027 67	2	SCHRAUBE	Item discontinued(5131033831)	
2028 68	1	DICHTUNG	5131033832	4002395141845
2029 69	1	VERGASER	5131033833	4002395141852
2031 70	2	BOLZEN	5131033834	4002395141869
2032 71	1	LUFTFILTEREINSATZ	5131028328	4058546056513
2033 72	1	DECKEL	Item discontinued(5131033835)	
2034 73	1	KAPPE	5131034914	4058546144524
2035 74	1	TANK	Item discontinued(5131040677)	
2036 75	3	SCHRAUBE TANKBEFESTIGUNG	5131011556	4058546098476
2040 76	1	KURBELGEHAEUSE	5131033836	4002395141883
2041 77	1	ZYLINDERDICHTUNG	5131033837	4002395141890
2042 78	1	ZYLINDER	5131033838	4002395142507
2043 79	2	SCHRAUBE	5131034921	4058546144593
2044 80	1	Zuendkerze	5131001166	4043673001628
2045 81	1	HEBEL	5131033839	4002395142514
2046 82	1	GRUNDPLATTE	5131033840	4002395142521
2047 83	2	ZWISCHENSTUECK	5131033841	4002395142538
2048 84	1	DISTANZPLATTE	5131033842	4002395142545
2049 85	1	SCHRAUBE	Item discontinued(5131011457)	
3001 86	3	SCHRAUBE	Item discontinued(5131011461)	
3002 87	1	DICHTUNG	5131009396	4058546094478
3003 88	1	Sicherungsring	5131001912	4058546083731
3004 89	1	KURBELGEHAEUSE	Item discontinued(5131037363)	
3005 90	2	KUGELLAGER	5131037364	4002395279524
3007 91	1	DICHTUNG	5131013194	4058546100575
3008 92	1	DICHTUNG	Item discontinued(5131009397)	
3009 93	1	KURBELWELLE	Item discontinued(5131037365)	
3010 94	1	KOLBENBOLZEN	5131010582	4058546096380
3011 95	1	Kolben	5131000921	4058546079888
3012 96	2	SICHERUNGSRING	5131012475	4058546099831
3013 97	2	Kolbenring	5131001128	4058546056032
1008 98	1	RAC150 ReelEasy Fadenaufwicklung	Item discontinued(5132003334)	
1014 99	1	RAC117 TriArc Schlagmesser f. Sensen	5132002668	4892210819734