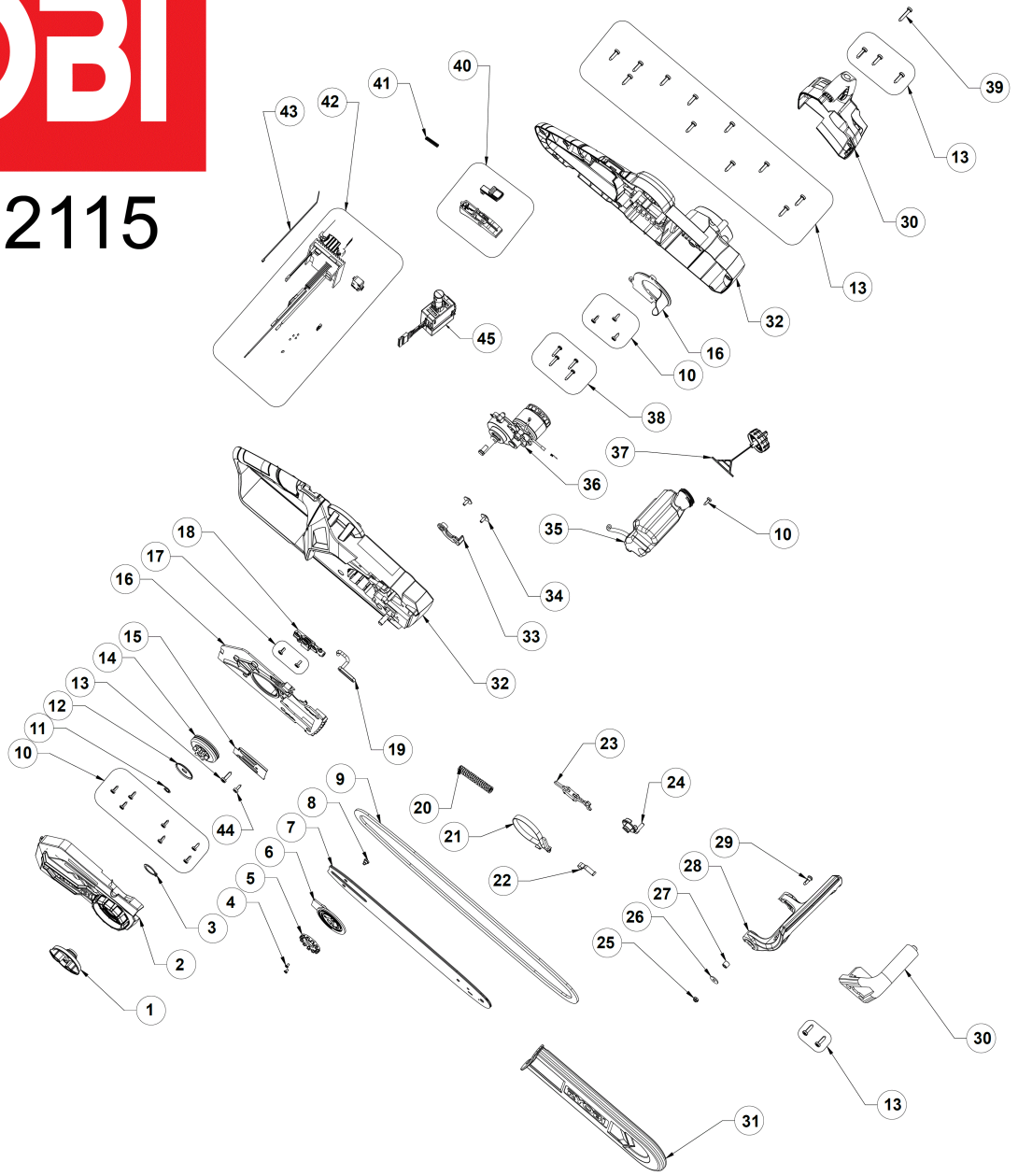


RCS1830-150F AKKU-KETTENSAEGE IN2

5133006683 - RCS1830-150F - 4000462115

RYOBI

4000462115



Position	Quantity	Description	Part number	EAN
1001 1	1	DREHKNOPF	5131040119	4058546051815
1002 2	1	DECKEL	5131040120	4058546051822
1003 3	1	RING	Item discontinued(5131036228)	
1004 4	2	SCHRAUBE	5131036229	4058546156046
1005 5	1	EINSTELLSEGMENT	5131040121	4058546051839
1006 6	1	DREHSCHIEBER	5131040122	4058546051846
1007 7	1	KETTENSAEGESCHWERT	5131049178	4058546605810
1008 8	1	SCHRAUBE	5131037424	4002395283422
1010 9	11	SCHRAUBE	5131036253	4058546156244
1011 10	1	FEDERKLEMME	5131036231	4058546156053
1012 11	1	SCHEIBE	5131036232	4058546156060
1013 12	17	SCHRAUBE	5131040123	4058546051853
1014 13	1	KUPPLUNGSSCHEIBE	5131040124	4058546051860
1015 14	1	PLATTE	5131040125	4058546051877
1016 15	1	DECKEL	5131040126	4058546051884
1017 16	2	SCHRAUBE	5131036241	4058546156145
1018 17	1	OeLPUMPE F. BENZINKETTENSAeGE	5131015980	4058546103071
1019 18	1	MOOSGUMMI	5131036243	4058546156152
1020 19	1	FEDER	Item discontinued(5131040127)	
1021 20	1	BREMSSCHEIBE	5131040128	4058546051907
1022 21	1	FEDER	5131036267	4058546156381
1023 22	1	BUEGEL	5131040129	4058546051914
1024 23	1	ZWISCHENSTUECK	5131040130	4058546051921
1025 24	1	MUTTER	5131040131	4058546051938
1026 25	1	SCHEIBE	5131040132	4058546051945
1027 26	1	DICHTBUECHSE	5131036266	4058546156374
1028 27	1	HANDSCHUTZ	5131040133	4058546051952
1029 28	1	SCHRAUBE	5131036273	4058546156442
1030 29	1	ABDECKUNG	Item discontinued(5131040134)	
1031 30	1	SCHWERTSCHUTZ	5131040135	4058546051976
1032 31	1	GEHAEUSE	Item discontinued(5131040136)	
1033 32	1	VERBINDUNGSSTUECK	5131040137	4058546051990
1034 33	2	SCHRAUBE	5131033545	4002395148479
1035 34	1	BEHAELTER	5131040138	4058546052003
1036 35	1	MOTOR	5131040139	4058546052010
1037 36	1	KAPPE	5131040140	4058546052027
1038 37	4	SCHRAUBE	5131035603	4058546150105
1039 38	1	SCHRAUBE	5131036274	4058546156459
1040 39	1	DRUECKER	5131040141	4058546052034
1041 40	1	FEDER	5131036245	4058546156176
1042 41	1	ELEKTRONIK	5131040142	4058546052041
1043 42	1	KLAMMER	5131035630	4058546056124
1044 43	1	SCHRAUBE	5131040143	4058546052058
1045 44	1	SCHALTER	5131043737	4058546350970
1009 45	1	RAC227 30cm 3/8 Saegekette f. RCS36	5132002436	4892210813510