

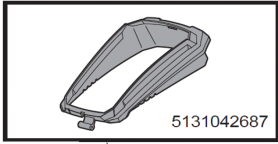
RLM36X41H50P 36 V Akku-Rasenmaeher IN2

5133002809 - RLM36X41H50P - 4000462125

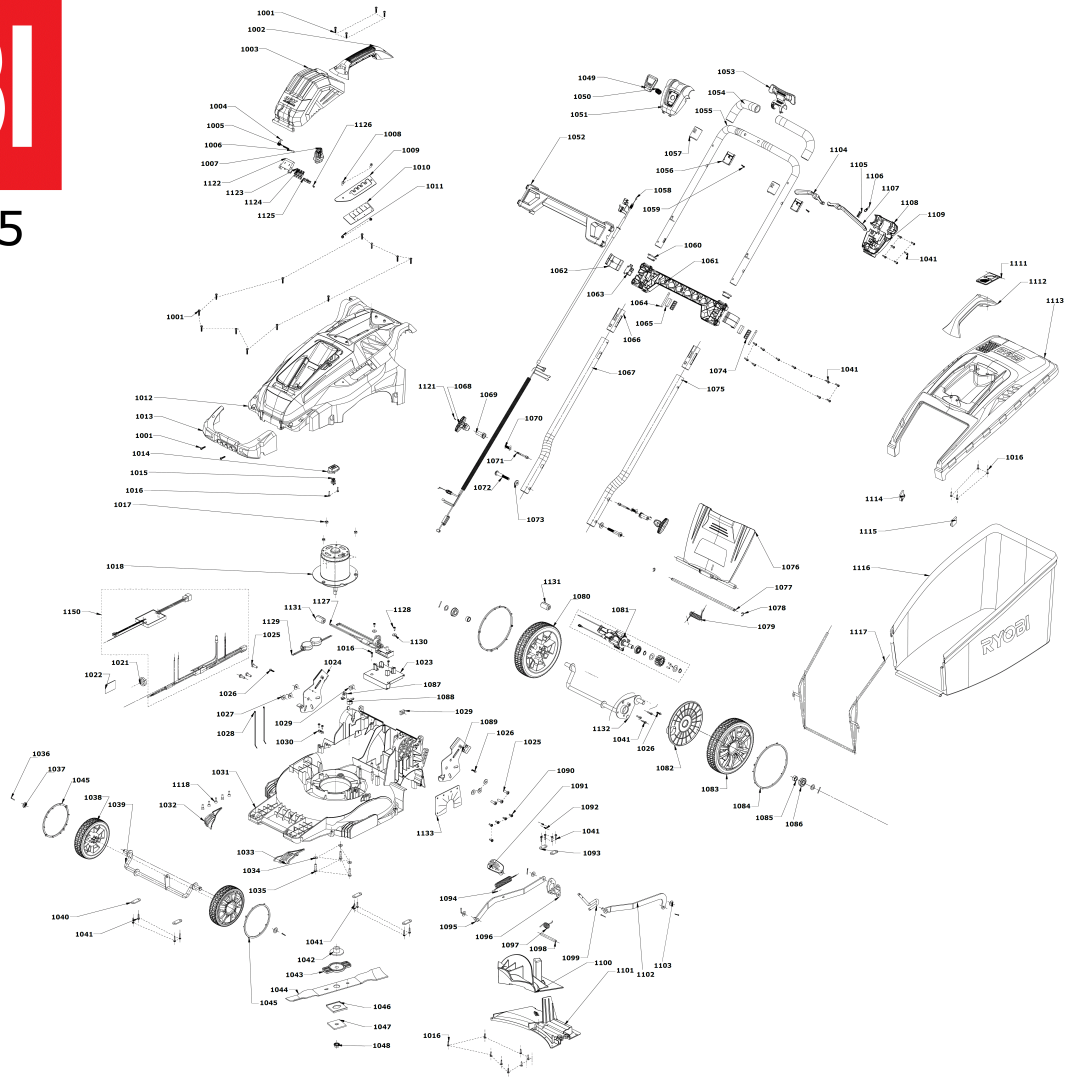




4000462125

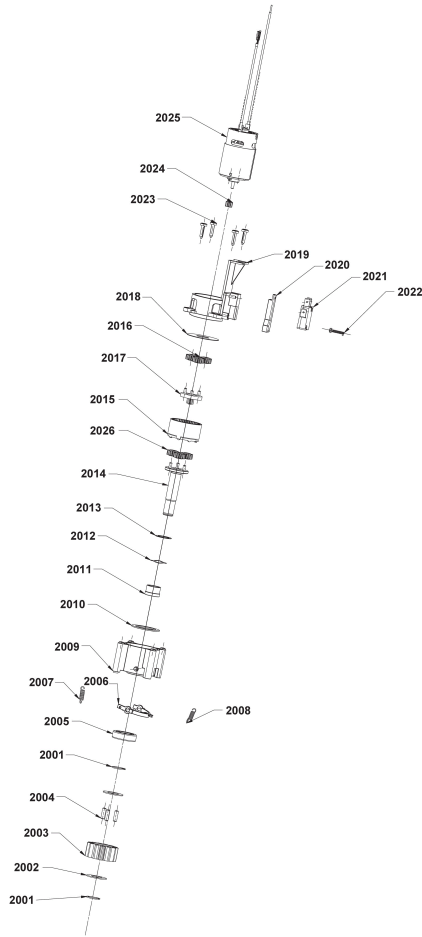


1151





4000462125



Position	Quantity	Description	Part number	EAN
1001 1	18	SCHRAUBE	5131035616	4058546150235
1002 2	1	HANDGRIFF	5131035617	4058546150242
1003 3	1	DECKEL	5131043746	4058546351069
1004 4	1	FEDER	5131040839	4058546061036
1005 5	1	FEDER	5131035621	4058546150280
1006 6	1	ACHSE	5131035622	4058546150297
1007 7	1	SICHERUNGSSCHLUESSEL	5131035631	4058546150372
1008 8	2	SCHRAUBE	5131035632	4058546150389
1009 9	1	EINSTELLSEGMENT	5131040187	4058546052492
1010 10	1	MOOSGUMMI	5131035711	4058546151140
1011 11	2	MUTTER	5131011814	4058546098957
1012 12	1	GEHAEUSE	5131040188	4058546052508
1013 13	1	GEHAEUSE	5131035652	4058546150570
1014 14	1	TRAEGER	5131035636	4058546150426
1015 15	2	VERBINDUNGSLEITUNG	5131035637	4058546150433
1016 16	16	SCHRAUBE	5131044609	4058546383329
1017 17	3	MUTTER	5131035639	4058546150457
1018 18	1	MOTOR	5131035723	4058546151263
1021 19	1	MAGNET	Item discontinued(5131035724)	
1022 20	1	ROHR	5131035745	4058546151478
1023 21	1	DECKEL	5131040841	4058546061050
1024 22	1	SEITENTEIL	5131040189	4058546052515
1025 23	6	SCHRAUBE	5131040191	4058546052539
1026 24	3	SCHRAUBE	5131040190	4058546052522
1027 25	6	SCHEIBE	5131040192	4058546052546
1028 26	2	KLAMMER	5131035630	4058546056124
1029 27	2	MUTTER	5131040222	4058546052843
1030 28	1	FEDERKLEMME	5131035646	4058546150525
1031 29	1	GRUNDKOERPER	5131040842	4058546061067
1032 30	1	DECKEL	Item discontinued(5131035720)	
1033 31	1	DECKEL	5131035721	4058546151249
1034 32	3	SCHEIBE	5131035656	4058546150617
1035 33	3	SCHRAUBE	5131035657	4058546150624
1036 34	8	STIFT	5131035642	4058546150488
1037 35	4	SCHEIBE	5131035654	4058546150594
1038 36	2	RAD	5131040196	4058546052584
1039 37	1	ACHSE	5131035726	4058546151294
1040 38	4	BLECH	5131042942	4058546261566
1041 39	31	SCHRAUBE	5131035603	4058546150105
1042 40	1	TRAEGER	5131035658	4058546150631
1043 41	1	HALTER	5131035659	4058546150648
1044 42	1	KLINGE	5132002438	4892210813497
1045 43	2	ABDECKUNG	5131040195	4058546052577
1046 44	1	DISTANZSTUECK	5131035661	4058546150662
1047 45	1	HALTEPLATTE	5131035662	4058546150679
1048 46	1	MUTTER	5131035663	4058546150686
1049 47	1	KNOPF	5131040198	4058546052607
1050 48	1	FEDER	5131040206	4058546052683
1051 49	1	GEHAEUSE	5131040234	4058546052966
1052 50	1	ZWISCHENFLANSCH	5131040240	4058546053024

Position	Quantity	Description	Part number	EAN
1053 51	1	DRUECKER	Item discontinued(5131040239)	
1054 52	2	MOOSGUMMI	5131040202	4058546052645
1055 53	1	GRIFF	5131040201	4058546052638
1056 54	2	TRAEGER	5131040200	4058546052621
1057 55	2	TRAEGER	5131040199	4058546052614
1058 56	1	KABEL	5131040250	4058546053123
1059 57	2	SCHRAUBE	5131040208	4058546052706
1060 58	2	DICHTBUECHSE	5131033530	4002395147724
1061 59	1	ZWISCHENFLANSCH	Item discontinued(5131040242)	
1062 60	2	VERBINDUNGSSTUECK	5131033525	4002395147076
1063 61	1	SCHALTER	5131040241	4058546053031
1064 62	2	STIFT	5131033526	4002395147083
1065 63	2	GUMMIPLATTE	5131033528	4002395147700
1066 64	2	DICHTBUECHSE	5131043064	4058546262785
1067 65	1	ROHR	5131040212	4058546052744
1068 66	2	DREHKNOPF	5131033551	4002395149131
1069 67	2	FEDER	5131033549	4002395149117
1070 68	2	FEDER	5131033550	4002395149124
1071 69	2	STIFT	5131040214	4058546052768
1072 70	2	SCHRAUBE	5131040215	4058546052775
1073 71	2	SCHEIBE	5131040216	4058546052782
1074 72	2	VERRIEGEL.-ELEMENT	5131033527	4002395147090
1075 73	1	ROHR	5131040213	4058546052751
1076 74	1	TUER	5131035729	4058546151324
1077 75	1	ACHSE	5131035677	4058546150815
1078 76	2	FEDERKLEMME	5131035679	4058546150839
1079 77	1	FEDER	5131035678	4058546150822
1080 78	1	RAD	5131040221	4058546052836
1081 79	1	ANTRIEBSMOTOR	5131040247	4058546053093
1082 80	1	ABDECKUNG	5131040843	4058546061074
1083 81	1	RAD	5131040248	4058546053109
1084 82	2	ABDECKUNG	5131040220	4058546052829
1085 83	2	DICHTBUECHSE	5131035644	4058546150501
1086 84	2	LAGER	5131035643	4058546150495
1087 85	1	KLEMME	5131040223	4058546052850
1088 86	1	KLEMME	5131040193	4058546052553
1089 87	1	SEITENTEIL	5131040224	4058546052867
1090 88	5	SCHRAUBE	5131040230	4058546052928
1091 89	1	HANDGRIFF	5131035671	4058546150754
1092 90	2	SCHRAUBE	5131035668	4058546150723
1093 91	2	PLATTE	Item discontinued(5131035667)	
1094 92	1	FEDER	Item discontinued(5131035731)	
1095 93	1	PLEUEL	5131035730	4058546151331
1096 94	1	TRAEGER	5131035672	4058546150761
1097 95	1	FEDER	Item discontinued(5131035670)	
1098 96	1	ACHSE	Item discontinued(5131035674)	
1099 97	1	ARM	5131035732	4058546151355
1100 98	1	STOPFEN	5131035738	4058546151409
1101 99	1	ZWISCHENSTUECK	5131040844	4058546061081
1102 100	1	STANGE	5131040845	4058546061098

Position	Quantity	Description	Part number	EAN
1103 101	3	SCHEIBE	5131035664	4058546056483
1104 102	1	DRUECKER	Item discontinued(5131040204)	
1105 103	1	FEDER	5131036409	4058546157777
1106 104	1	FEDER	5131040236	4058546052980
1107 105	1	DRUECKER	5131040203	4058546052652
1108 106	1	HALTER	5131040237	4058546052997
1109 107	1	GEHAEUSE UNTEN	5131040238	4058546053000
1111 108	1	ANZEIGER	5131040217	4058546052799
1112 109	1	HANDGRIFF	5131035681	4058546150853
1113 110	1	DECKEL	5131035683	4058546150877
1114 111	1	STOPFEN	Item discontinued(5131040218)	
1115 112	1	STOPFEN	Item discontinued(5131040219)	
1116 113	1	Tasche, transparent	5131035740	4058546151423
1117 114	1	GESTELL	5131035739	4058546151416
1118 115	5	ANSCHLUSS	5131035584	4058546149932
1121 116	2	STIFT	5131040245	4058546053079
1122 117	1	KONTAKT	5131035623	4058546150303
1123 118	2	KONTAKT	5131035624	4058546150310
1124 119	2	KONTAKT	5131035625	4058546150327
1125 120	1	VERBINDUNGSSTUECK	5131040186	4058546052485
1126 121	1	SCHRAUBE	5131035627	4058546150341
1127 122	1	ELEKTRONIK	5131040846	4058546061104
1128 123	4	SCHRAUBE	5131036253	4058546156244
1129 124	1	LEITUNG	Item discontinued(5131040847)	
1130 125	2	SCHEIBE	5131011791	4058546098773
1131 126	2	BEFESTIGUNGSTEIL	5131040848	4058546061128
1132 127	1	ACHSE	Item discontinued(5131040849)	
1133 128	1	ZWISCHENFLANSCH	5131040850	4058546061142
1150 129	1	ELEKTRONIK	5131042525	4058546257392
1151 130	1	BATTERY COVER ADAPTER	5131042687	4058546259013
2001 131	2	Sicherungsring	5131001913	4058546162429
2002 132	2	SCHEIBE	Item discontinued(5131040851)	
2003 133	1	ZAHNRAD	5131040852	4058546061166
2004 134	3	STIFT	5131040853	4058546061173
2005 135	1	LAGER	5131040854	4058546061180
2006 136	1	HALTERUNG	5131040855	4058546061197
2007 137	1	FEDER	5131040856	4058546061203
2008 138	1	FEDER	5131040857	4058546061210
2009 139	1	GEHAEUSE	5131040858	4058546061227
2010 140	1	sSCHEIBE	5131040859	4058546061234
2011 141	1	HUELSE	5131040860	4058546061241
2012 142	1	SCHEIBE	Item discontinued(5131019439)	
2013 143	1	SCHEIBE	5131040861	4058546061258
2014 144	1	ANTRIEBSWELLE	5131040862	4058546061265
2015 145	1	Zahnrad	5131040863	4058546061272
2016 146	3	ZAHNRAD	5131040864	4058546061289
2017 147	1	KUPPLUNGSWELLE	5131040865	4058546061296
2018 148	1	SCHEIBE	5131040866	4058546061302
2019 149	1	GEHAEUSE	5131040867	4058546061319
2020 150	1	BEFESTIGUNGSTEIL	Item discontinued(5131040868)	

Position	Quantity	Description	Part number	EAN
2021 151	1	SCHALTER	5131039511	4058546043698
2022 152	1	SCHRAUBE	5131040208	4058546052706
2023 153	4	SCHRAUBE	5131044609	4058546383329
2024 154	1	KUPPLUNGSRAD	5131040869	4058546061333
2025 155	1	MOTOR	5131040870	4058546061340
2026 156	3	ZAHNRAD	5131040871	4058546061357