

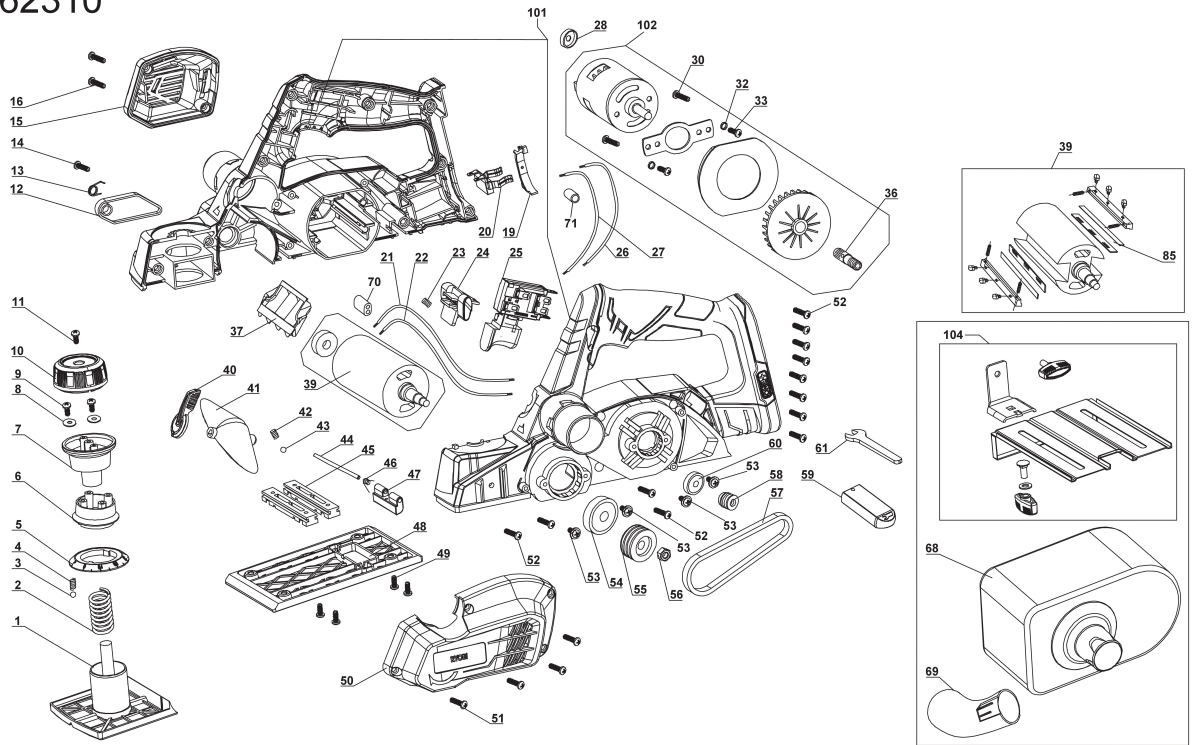
R18PL-0 18V Akku-Hobel

5133002921 - R18PL-0 - 4000462310





4000462310



Position	Quantity	Description	Part number	EAN
1001 1	1	ABSTANDSHALTER	Item discontinued(5131041011)	
1002 2	1	FEDER	5131041012	4058546062767
1003 3	1	KUGEL	5131041013	4058546062774
1004 4	1	FEDER	5131041014	4058546062781
1005 5	1	ANZEIGER	5131041015	4058546062798
1006 6	1	HALTERUNG	5131041016	4058546062804
1007 7	1	AUFNAHME	5131041017	4058546062811
1008 8	2	SCHEIBE	5131041018	4058546062828
1009 9	2	SCHRAUBE	5131041019	4058546062835
1010 10	1	DREHKNOPF	5131041020	4058546062842
1011 11	1	SCHRAUBE	5131041019	4058546062835
1012 12	1	MESSERSCHUTZ	5131041021	4058546062859
1013 13	1	FEDER	5131041022	4058546062866
1014 14	1	SCHRAUBE	Item discontinued(5131041023)	
1015 15	1	DECKEL	5131041024	4058546062880
1016 16	2	SCHRAUBE	5131041019	4058546062835
1019 17	1	FUEHRUNGSSTUECK	5131041025	4058546062897
1020 18	1	SCHALTERKLEMME	5131029520	4058546119461
1021 19	1	LEITUNG	5131041026	4058546062903
1022 20	1	LEITUNG	5131041027	4058546062910
1023 21	1	FEDER	5131041028	4058546062927
1024 22	1	DRUECKER	5131041029	4058546062934
1025 23	1	SCHALTER	Item discontinued(5131041030)	
1026 24	1	LEITUNG	Item discontinued(5131041031)	
1027 25	1	LEITUNG	Item discontinued(5131041032)	
1028 26	1	GUMMIBUCHSE	5131041033	4058546062972
1030 27	2	SCHRAUBE	5131041034	4058546062989
1032 28	2	FEDERSCHEIBE	5131041035	4058546062996
1033 29	2	SCHRAUBE	5131041036	4058546063009
1036 30	1	ZWISCHENWELLE	5131041037	4058546063016
1037 31	1	STAUBSCHUTZKAPPE	5131041038	4058546063023
1039 32	1	HOBELWELLE	Item discontinued(5131041039)	
1040 33	1	HEBEL	5131041040	4058546063047
1041 34	1	UMSCHALTER	5131041041	4058546063054
1042 35	1	FEDER	5131041014	4058546062781
1043 36	1	KUGEL	5131041042	4058546063061
1044 37	1	STIFT	5131041043	4058546063078
1045 38	2	ZWISCHENFLANSCH	5131041044	4058546063085
1046 39	1	FEDER	5131041045	4058546063092
1047 40	1	AUFLAGE	5131041046	4058546063108
1048 41	1	GRUNDPLATTE	Item discontinued(5131041047)	
1049 42	4	SCHRAUBE	Item discontinued(5131041048)	
1050 43	1	DECKEL	5131041049	4058546063139
1051 44	4	SCHRAUBE	5131041019	4058546062835
1052 45	12	SCHRAUBE	5131041019	4058546062835
1053 46	4	SCHRAUBE	Item discontinued(5131041023)	
1054 47	1	LAGER	5131041050	4058546063146
1055 48	1	RIEMENSCHLEIBE	5131041051	4058546063153
1056 49	1	MUTTER	5131041052	4058546063160
1057 50	1	RIEMEN	5131041053	4058546063177

Position	Quantity	Description	Part number	EAN
1058 51	1	RIEMENSCHLEIBE	5131041054	4058546063184
1059 52	1	SCHLUESSEL	Item discontinued(5131041055)	
1060 53	1	LAGER	5131041056	4058546063207
1061 54	1	SCHLUESSEL	5131041057	4058546063214
1068 55	1	STAUBSACK	5131041058	4058546063221
1069 56	1	VERBINDUNGSSTUECK	5131041059	4058546063238
1070 57	1	BUNDBUCHSE	Item discontinued(5131032214)	
1071 58	1	MAGNET	5131032921	4058546139575
1101 59	1	GEHAEUSE	5131041061	4058546063252
1102 60	1	MOTOREINHEIT	Item discontinued(5131041062)	
1104 61	1	ECKENSET	5131041063	4058546063276
1085 62	1	PBA82A2Hobelmesser 82mm (2)	5132002597	4892210120861