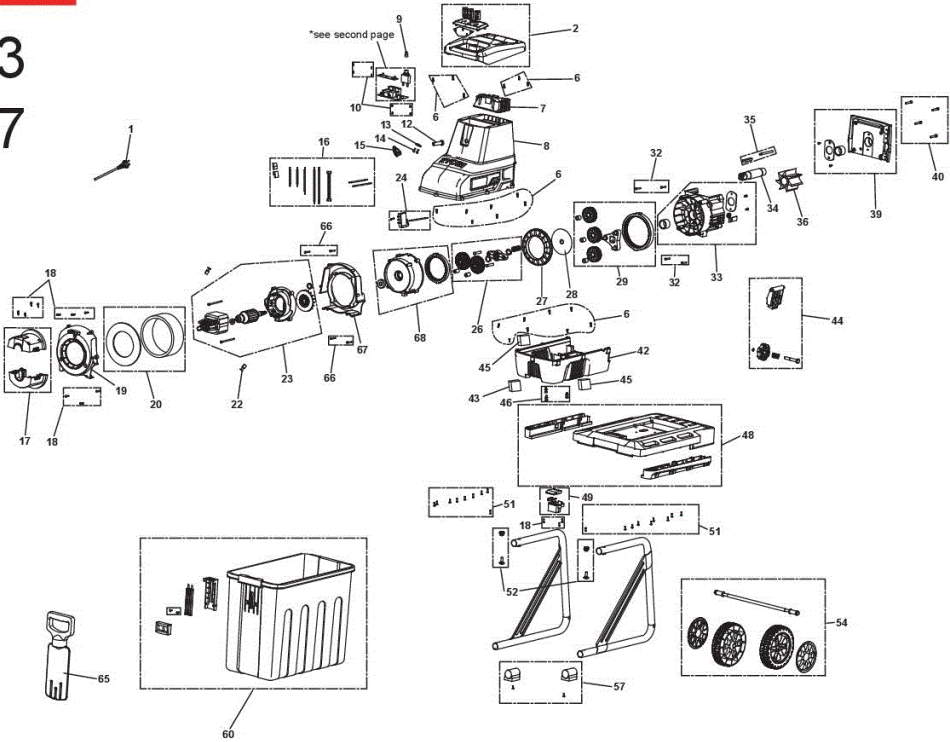


RSH3045U EL. HAECKSLER IN2

5133004335 - RSH3045U - 4000462837





4000462833
4000462837



PCBA Old : 5131042053
Production Date : 462837 01 000001 to 462837 01 000570

PCBA New : 5131042524
Production Date : 462837 02 000001 to 462837 02 999999 from Week 52/2018 onwards !

PICTURE	REFERENCE	TOOL	SERIAL NUMBER (FROM - TO)	DATE (FROM - TO)	BEZEICHNUNG	
	RSH3045U	4000462837 5133004335	462837 01 000001 – 462837 01 000570	26/10/2018 – 23/12/2018	RSH3045U EL. HAECKSLER IN2	PCBA: Pos. 11 5131042053
	RSH3045U	4000462837 5133004335	462837 02 000001 – 462837 02 999999	24/12/2018 –	RSH3045U EL. HAECKSLER IN2	PCBA: Pos. 11 5131042524

Position	Quantity	Description	Part number	EAN
1001 1	1	ELEKTRISCHES KABEL	5131042386	4058546256005
1002 2	1	DECKEL	5131042047	4058546252618
1006 3	21	SCHRAUBE	5131042048	4058546252625
1007 4	1	ZWISCHENSTUECK	5131042049	4058546252632
1008 5	1	GEHAEUSE	5131042050	4058546252649
1009 6	1	SCHUTZHAUBE	5131042051	4058546252656
1010 7	8	SCHRAUBE	5131042052	4058546252663
1012 8	1	KABELSCHUTZSCHLAUCH	5131042054	4058546252687
1013 9	1	KABELKLEMME	5131042055	4058546252694
1014 10	2	SCHRAUBE	5131042056	4058546252700
1015 11	1	KABELKLEMME	5131042057	4058546252717
1016 12	1	KABEL	5131042058	4058546252724
1017 13	1	MOTORGEHAEUSE	5131042059	4058546252731
1018 14	13	SCHRAUBE	5131042060	4058546252748
1019 15	1	DECKEL	5131042061	4058546252755
1020 16	1	SCHWAMM	5131042062	4058546252762
1022 17	1	KOHLEBUERSTE	5131042063	4058546252779
1023 18	1	MOTOREINHEIT	5131042064	4058546252786
1024 19	1	SCHALTER	5131042065	4058546252793
1026 20	1	PLANETENGETRIEBE	5131042066	4058546252809
1027 21	1	DISTANZSCHEIBE	5131042067	4058546252816
1028 22	1	ZAHNSCHEIBE	5131042068	4058546252823
1029 23	3	PLANETENGETRIEBE	5131042069	4058546252830
1032 24	4	SCHRAUBE	5131042070	4058546252847
1033 25	1	MOTORGEHAEUSE	5131042071	4058546252854
1034 26	1	AUFNAHMESCHAFT	5131042072	4058546252861
1035 27	1	PASSFEDER	5131042073	4058546252878
1036 28	1	KLINGE	5131042044	4058546252588
1039 29	1	DECKEL	5131042074	4058546252885
1040 30	4	SCHRAUBE	5131042075	4058546252892
1042 31	1	GEHAEUSE UNTEN	5131042076	4058546252908
1043 32	1	FILTER	5131042077	4058546252915
1044 33	1	EINSTELLSEGMENT	5131042078	4058546252922
1045 34	2	FILTER	5131042079	4058546252939
1046 35	3	SCHRAUBE	5131042080	4058546252946
1048 36	1	AUFLAGEPLATTE	5131042081	4058546252953
1049 37	1	GEHAEUSE + SCHALTER	5131042082	4058546252960
1051 38	18	SCHRAUBE	5131042083	4058546252977
1052 39	2	STIFT	5131042084	4058546252984
1054 40	1	RADSATZ	5131042085	4058546252991
1057 41	1	FUSS	5131042086	4058546253004
1060 42	1	SCHNITTGUTBEHAELTER	5131042087	4058546253011
1065 43	1	DRUCKSTANGE	5131042088	4058546253028
1066 44	4	SCHRAUBE	5131042089	4058546253035
1067 45	1	Getriebedeckel f. Schredder	5131042090	4058546253042
1068 46	1	GETRIEBEKASTEN	5131042091	4058546253059
2011 47	1	ELEKTRONIK	5131042053	4058546252670
2011 48	1	ELEKTRONIK	5131042524	4058546257385