

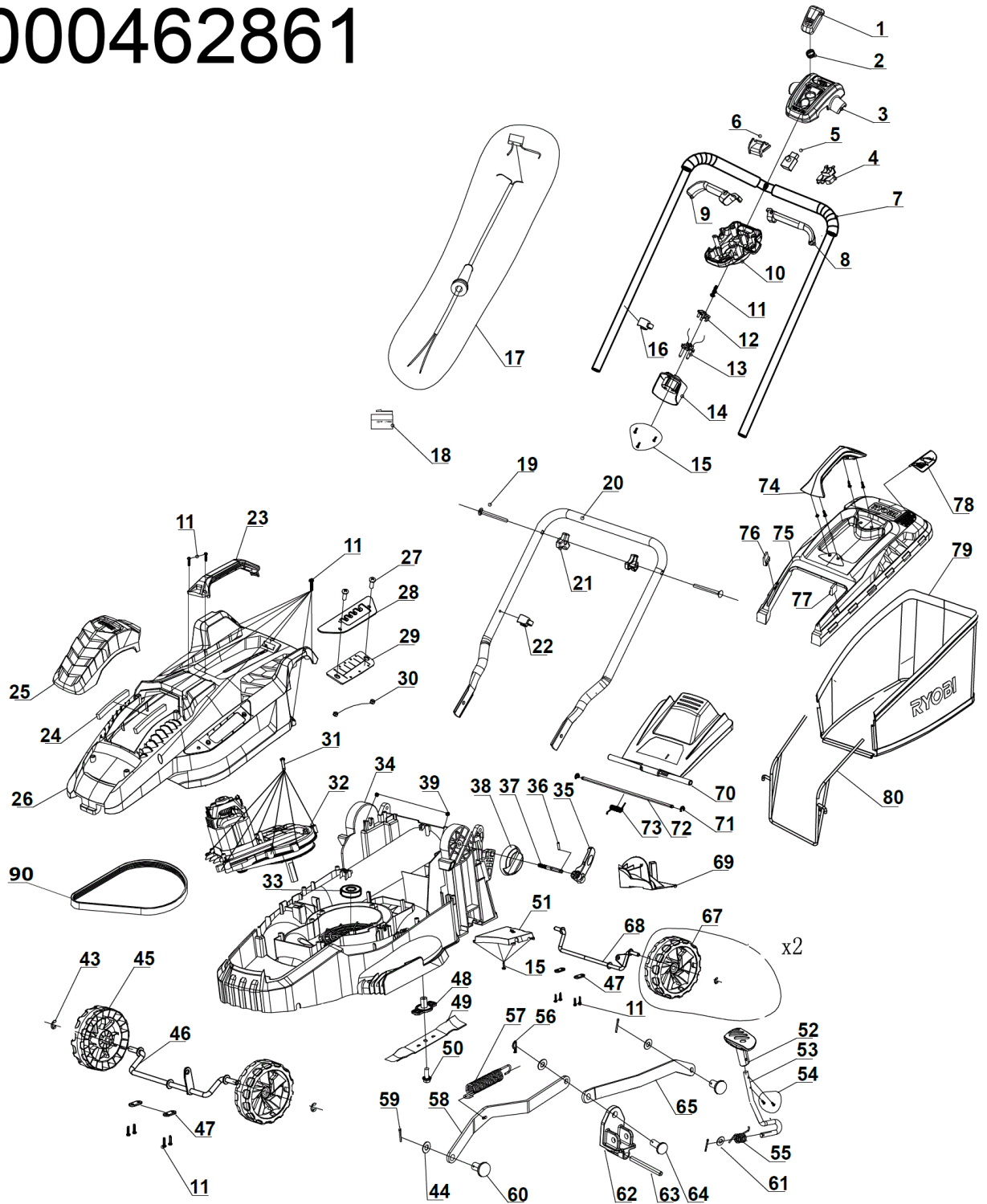
# RLM3615 EL. RASENMAEHER IN2

5133004342 - RLM3615 - 4000462861





4000462861



Position	Quantity	Description	Part number	EAN
1001 1	1	SCHALTERDRUECKER	5131037011	4002395154562
1002 2	1	FEDER	Item discontinued(5131037010)	
1003 3	1	GEHAEUSE	5131037009	4002395154548
1004 4	1	VERBINDUNGSSTECKER	Item discontinued(5131037003)	
1005 5	1	SCHALTER	5131037007	4002395154524
1006 6	1	SCHALTERABDECKUNG	5131037008	4002395154531
1007 7	1	BUEGELGRIFF	5131042135	4058546253493
1008 8	1	DRUECKER	5131037006	4002395154517
1009 9	1	DRUECKER	5131037005	4002395154500
1010 10	1	GEHAEUSE	5131037004	4002395157297
1011 11	33	SCHRAUBE	5131037002	4002395157273
1012 12	1	DECKEL	Item discontinued(5131037001)	
1013 13	1	VERBINDUNGSSTECKER	5131037000	4002395157259
1014 14	1	SCHUTZSTOPFEN	5131036504	4058546158309
1015 15	7	SCHRAUBE	5131036998	4002395157235
1016 16	1	KABELKLEMME	5131042132	4058546253462
1017 17	1	LEITUNG	5131042137	4058546253516
1018 18	1	STECKER	5131042138	4058546253523
1019 19	2	SCHRAUBE	5131042133	4058546253479
1020 20	1	HANDGRIFF UNTERTEIL	5131042140	4058546253547
1021 21	2	FLUEGELMUTTER	5131037018	4002395155231
1022 22	1	KABELKLEMME	5131042136	4058546253509
1023 23	1	GRIFF	5131036950	4002395170555
1024 24	2	LUFTLEITBLECH	5131036949	4002395170548
1025 25	1	DECKEL	5131042139	4058546253530
1026 26	1	GEHAEUSEKAPPE	5131036951	4002395170562
1027 27	2	SCHRAUBE	5131036521	4058546158460
1028 28	1	HINWEISSCHILD	5131036524	4058546158484
1029 29	1	GUMMIPLATTE	Item discontinued(5131036526)	
1030 30	2	MUTTER	5131036525	4058546158491
1031 31	7	SCHRAUBE	5131036503	4058546158293
1032 32	1	MOTOR	5131039280	4058546026097
1033 33	1	LAGER	5131036554	4058546026707
1034 34	1	GEHAEUSE	5131036953	4002395170586
1035 35	4	BUEGELGRIFF	5131036514	4058546158392
1036 36	4	STIFT	5131036513	4058546158385
1037 37	4	SCHRAUBE	5131036516	4058546158415
1038 38	2	RASTRING	5131036532	4058546158552
1039 39	2	SCHRAUBE	5131036533	4058546158569
1043 40	4	SICHERUNGSRING	5131042141	4058546253554
1044 41	7	SCHEIBE	5131042142	4058546253561
1045 42	2	RASENMAeHERRAD	5131036956	4002395171217
1046 43	1	ACHSE	5131042143	4058546253578
1047 44	6	ACHSE	5131036545	4058546158682
1048 45	1	AUFNAHMESCHAFT	5131036555	4058546026721
1050 46	1	SCHRAUBE	5131036557	4058546026714
1051 47	1	LUFTLEITBLECH	5131036979	4002395169252
1052 48	1	HANDGRIFF	5131036522	4058546158477
1053 49	1	WINKELHEBEL	5131036960	4002395171255
1054 50	2	SCHRAUBE	5131036961	4002395171262

Position	Quantity	Description	Part number	EAN
1055 51	1	DREHFEDER	5131036561	4058546158811
1056 52	2	SPLINT	5131038766	4058546019198
1057 53	1	FEDER	5131036553	4058546158767
1058 54	1	SPANNLEISTE	Item discontinued(5131036549)	
1059 55	4	SPLINT	5131036551	4058546158743
1060 56	2	STIFT	5131036965	4002395168507
1061 57	1	SCHEIBE	5131036980	4002395169269
1062 58	1	TRAEGER	5131036962	4002395171279
1063 59	1	ACHSE	5131036963	4002395171286
1064 60	1	STIFT	5131036964	4002395171293
1065 61	1	SPANNLEISTE	5131036565	4058546158859
1067 62	2	RASENMAeHERRAD	5131036967	4002395168521
1068 63	1	ACHSE	5131042144	4058546253585
1069 64	1	STOPFEN	5131036978	4002395169245
1070 65	1	TUER	5131036972	4002395168576
1071 66	2	SPRENGRING	5131036975	4002395169214
1072 67	1	ACHSE	5131036974	4002395168590
1073 68	1	DREHFEDER	5131036973	4002395168583
1074 69	1	HANDGRIFF	5131036578	4058546158989
1075 70	1	DECKEL	5131042145	4058546253592
1076 71	1	STOPFEN	5131042146	4058546253608
1077 72	1	STOPFEN	5131042147	4058546253615
1078 73	1	SCHAUGLAS	5131036577	4058546158972
1079 74	1	GRASFANGSACK	5131042148	4058546253622
1080 75	1	GESTELL	5131036977	4002395169238
1090 76	1	RIEMEN	5131042385	4058546255992
1049 77	1	RAC414 36cm Messer f. RLM15E36H	5132002718	4892210132277