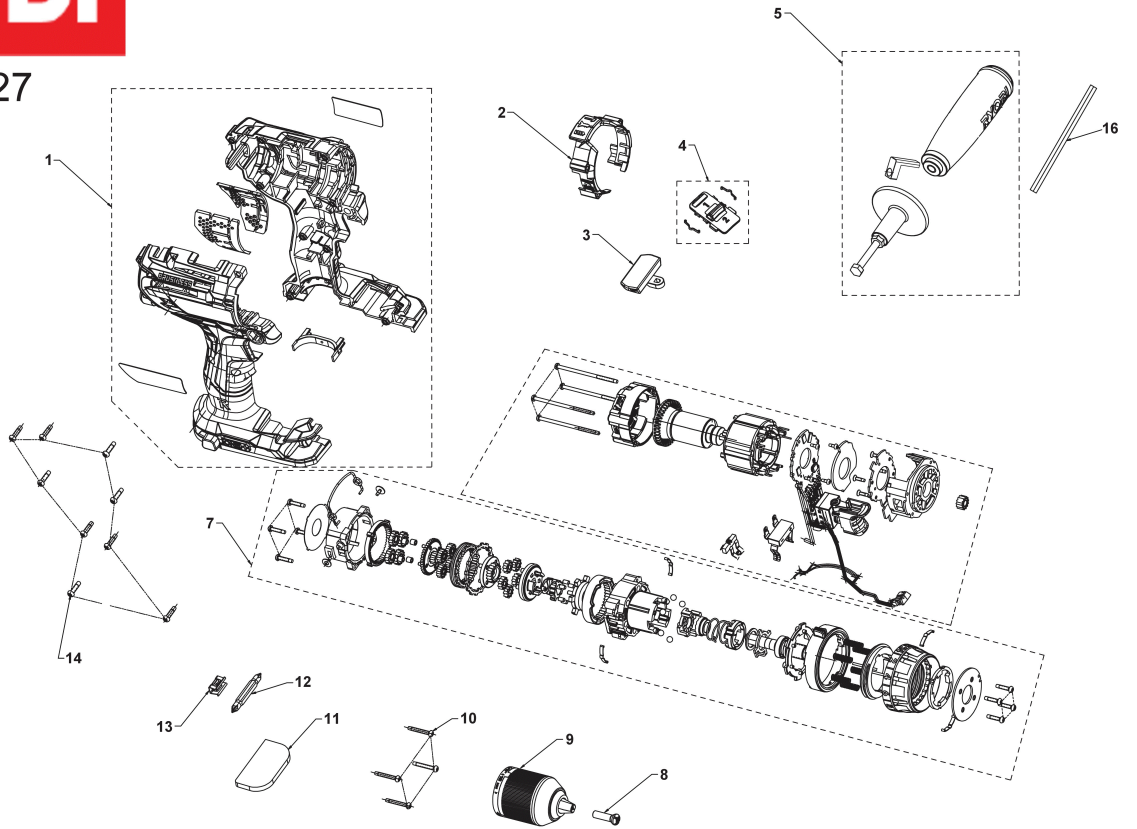


R18PD7-220B AKKU-SCHLAGBOHRER IN2

5133004295 - R18PD7-220B - 4000462914



4000462627



Position	Quantity	Description	Part number	EAN
1001 1	1	GEHAEUSE	5131041846	4058546250607
1002 2	1	EINSTELLRING	5131041847	4058546250614
1003 3	1	KNOPF	5131041848	4058546250621
1004 4	1	WECHSELKNOPF	5131041849	4058546250638
1005 5	1	ZUSATZHANDGRIFF	5131041850	4058546250645
1007 6	1	GETRIEBE	5131042199	4058546254131
1008 7	1	SCHRAUBE	5131042200	4058546254148
1009 8	1	BOHRFUTTER	5131042201	4058546254155
1010 9	4	SCHRAUBE	5131041854	4058546250683
1011 10	1	MAGNET	5131031877	4058546130152
1012 11	1	SCHRAUBERBIT	5131032511	4058546135959
1013 12	1	BIT-HALTER	5131031687	4058546193171
1014 13	9	SCHRAUBE	5131041855	4058546250690
1016 14	1	TIEFENANSCHLAG	5131017604	4058546105839