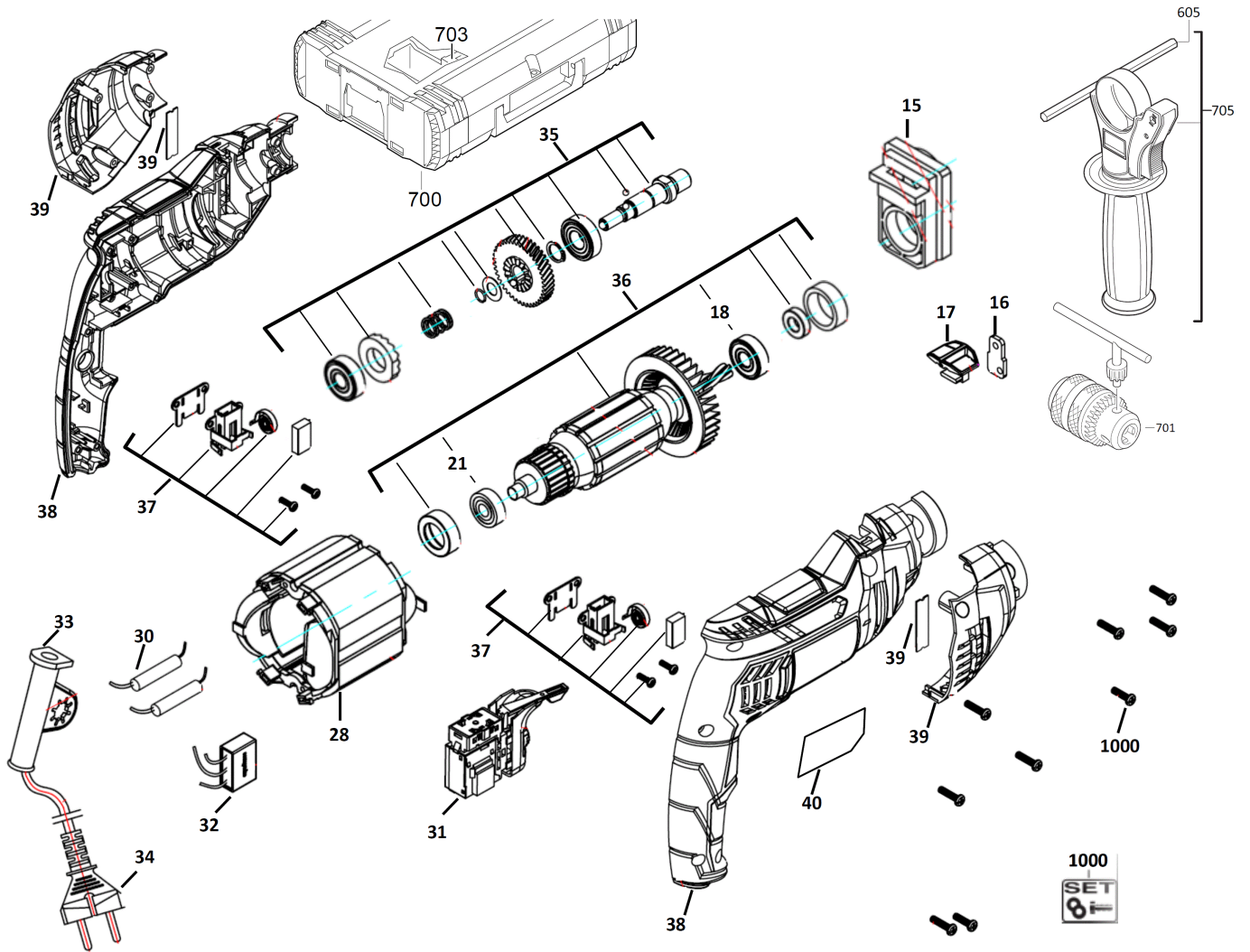


SBE630RV SCHLAGBOHRMASCHINE IN2

4935459406 - SBE630RV - 4000463285





Position	Quantity	Description	Part number	EAN
0015 1	1	LAGERSCHILD	4931441592	4002395871124
0016 2	1	PLATTE	Item discontinued(4931441593)	
0017 3	1	WECHSELKNOPF	4931441594	4002395871148
0018 4	1	KUGELLAGER	4931441599	4002395871179
0021 5	1	KUGELLAGER	4931441604	4002395868407
0028 6	1	FELD F. ELEKTROMOTOR	4931449353	4002395257935
0030 7	1	DROSSEL	4931449354	4002395257928
0031 8	1	SCHALTER	4931449355	4002395257911
0032 9	1	KONDENSATOR	Item discontinued(4931449448)	
0033 10	1	KABELSCHUTZSCHLAUCH	4931449356	4002395257904
0034 11	1	ANSCHLUSSLEITUNG	4931441614	4002395869237
0035 12	1	Gear Assembly	4931449357	4002395257294
0036 13	1	ANKER F.ELEKTROMOTOR	4931441627	4002395869220
0037 14	1	KOHLEBUERSTEN-SET	4931449447	4002395257232
0038 15	1	GEHAEUSE	Item discontinued(4931449358)	
0039 16	1	GEHAEUSEDECKEL	Item discontinued(4931449359)	
0040 17	1	LEISTUNGSSCHILD	4931463286	4058546057367
0605 18	1	TIEFENANSCHLAG	4931254532	4002395586400
0700 19	1	TRANSPORTKOFFER	4931412015	4002395876082
0703 20	1	EINSATZ	4931369439	4002395719693
0705 21	1	ZUSATZHANDGRIFF	Item discontinued(300188082)	
1000 22	1	SCHRAUBENSET	Item discontinued(4931449360)	
0701 23	1	ZAHNKRANZBOHRFUTTER 1.5-13MM 1/2X20	4932267980	4002395300488