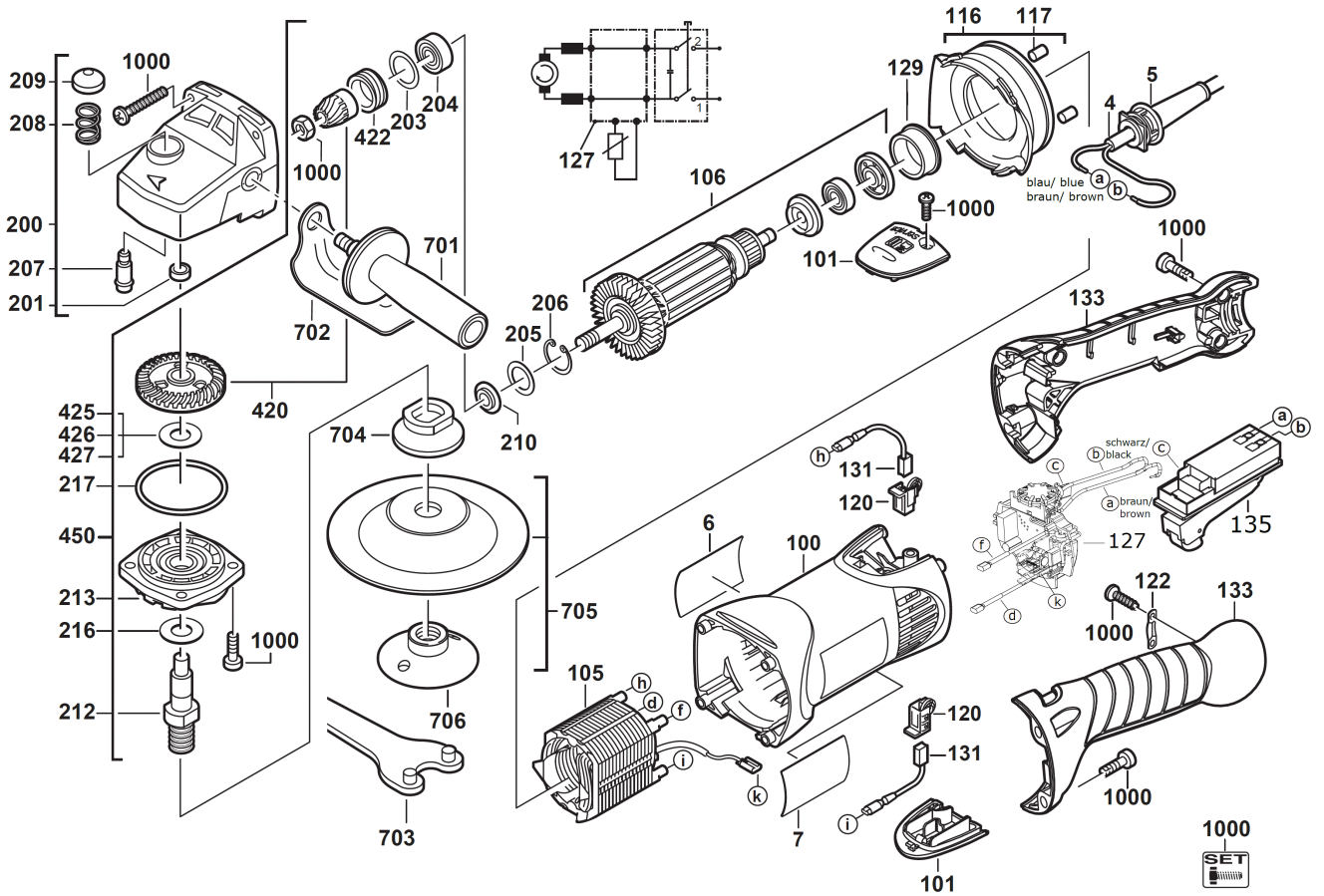


SE12-180 SCHLEIFER IN2

4935412279 - SE12-180 - 4000463854



Position	Quantity	Description	Part number	EAN
0004 1	1	ANSCHLUSSLEITUNG	4931623311	4002395701292
0005 2	1	KABELSCHUTZSCHLAUCH	4931409552	4002395801107
0006 3	1	LEISTUNGSSCHILD	4931463857	4058546036713
0007 4	1	FIRMENSCHILD	4931412186	4002395906512
0100 5	1	MOTORGEHAEUSE ZAP-OR	4931412191	4002395793112
0101 6	2	DECKEL	4931378134	4002395683116
0105 7	1	FELD F. ELEKTROMOTOR	4931463366	4002395175390
0106 8	1	ANKER 230V R	4931442661	4002395883189
0116 9	1	LUFTFUEHRUNGSRING	4931378135	4002395683123
0117 10	2	NIEDERHALTER	4931409768	4002395847617
0120 11	2	BUERSTENHALTER	4931382268	4002395690961
0122 12	1	KABELSCHELLE	4931256500	4002395586547
0127 13	1	ELECTRONIK-BAUSTEIN	4931463361	4002395175352
0129 14	1	LAGERBUECHSE	4931326953	4002395607846
0131 15	1	KOHLEBUERSTEN-SET	4931381391	4002395726936
0133 16	1	HANDGRIFF	4931412250	4002395793174
0135 17	1	EIN- UND AUSSCHALTER	4931378983	4002395714629
0200 18	1	GETRIEBEKASTEN	4931412193	4002395798919
0201 19	1	Nadelhuelse	4931912093	4002395706464
0203 20	1	SCHEIBE	4931362085	4002395660254
0204 21	1	RILLENKUGELLAGER	4931368037	4002395670642
0205 22	1	SCHEIBE	4931622761	4002395699056
0206 23	1	SPERRING	4931616614	4002395694624
0207 24	1	ARRETIERBOLZEN	4931326929	4002395607785
0208 25	1	DRUCKFEDER	4931326942	4002395607822
0209 26	1	DRUECKER	4931326930	4002395607792
0210 27	1	SCHEIBE	4931624287	4002395732098
0212 28	1	SPINDEL	4931409808	4002395837168
0213 29	1	LAGERSCHILD	4931378310	4002395683789
0216 30	1	SCHEIBE	4931623480	4002395702398
0217 31	1	DICHTRING	4931623590	4002395702992
0420 32	1	KEGELRADPAAR	4931407037	4002395782154
0422 33	1	SCHEIBE	4931362086	4002395660261
0425 34	1	SCHEIBE	4931808473	4002395727544
0426 35	1	SCHEIBE	4931925940	4002395706624
0427 36	1	SCHEIBE	4931624256	4002395723379
0450 37	1	GETRIEBE-SET	4931407038	4002395782161
0701 38	1	ZUSATZHANDGRIFF	4932409546	4002395370870
0702 39	1	SCHUTZBUeGEL FUeR AS 12E	4932378478	4002395347353
0703 40	1	STIRNLOCHSCHLUeSSEL GERADE B35 D3116	4932367712	4002395338467
0704 41	1	SPANNFLANSCH FUeR WINKELSCHLEIFER	4932449324	4002395245185
0705 42	1	SCHLEIFTELLER	4931378498	4002395864829
0706 43	1	SPANNMUTTER M14	4932345627	4002395313112
1000 44	1	SCHRAUBENSET	4931378570	4002395684205