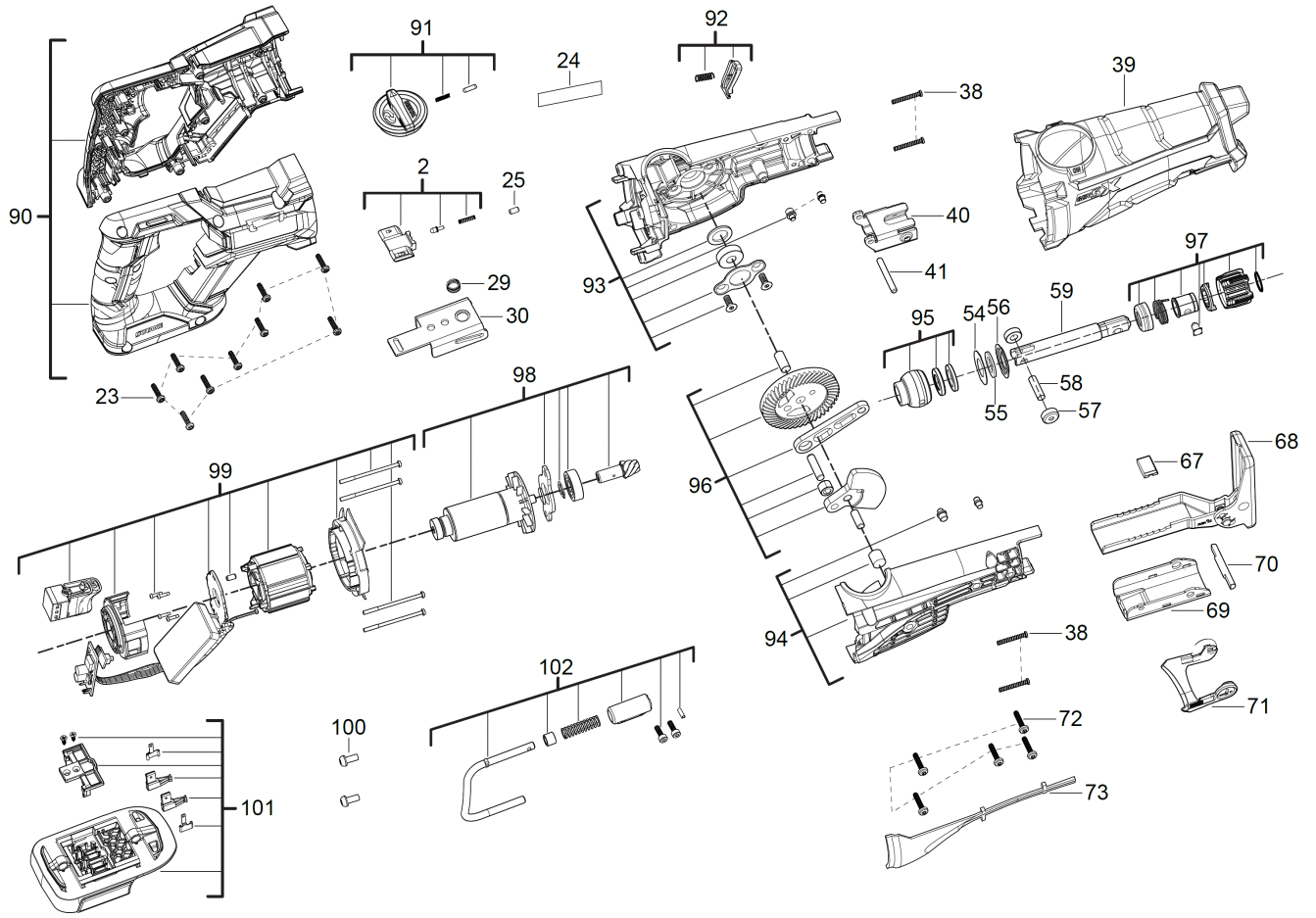


BUS18BL-0 AKKU-SAEBELSAEGE XXX

4935464032 - BUS18BL-0 - 4000467146





Position	Quantity	Description	Part number	EAN
0002 1	1	DRUECKER	4931465737	4058546238377
0023 2	9	SCHRAUBE	660024044	4002395834518
0024 3	1	LEISTUNGSSCHILD	Item discontinued(4931465738)	
0025 4	1	STECKER	550339001	4002395760527
0029 5	1	FEDER	4931465739	4058546238391
0030 6	1	GLEITPLATTE	4931465740	4058546238407
0038 7	4	SCHRAUBE	4931465741	4058546238414
0039 8	1	GEHAEUSE	4931465742	4058546238421
0040 9	1	AUFNAHME	4931465743	4058546238438
0041 10	1	BOLZEN	4931465744	4058546238445
0054 11	1	DICHTSCHEIBE	4931465745	4058546238452
0055 12	1	FILZDICHTUNG	4931465746	4058546238469
0056 13	1	ABDECKUNG	4931465747	4058546238476
0057 14	2	BUCHSE	691260001	4002395834495
0058 15	1	ZYLINDERSTIFT	672179001	4002395834310
0059 16	1	SPINDEL	4931465748	4058546238483
0067 17	1	KABELSATZ	4931465749	4058546238490
0068 18	1	ABSTANDSHALTER	4931465750	4058546238506
0069 19	1	HALTER	Item discontinued(633526001)	
0070 20	1	ABDECKUNG	4931465751	4058546238513
0071 21	1	VERRIEGELUNGSHEBEL	4931465752	4058546238520
0072 22	5	SCHRAUBE	661004001	4002395820429
0073 23	1	LUFTFUEHRUNGSRING	4931465753	4058546238537
0090 24	1	GEHAEUSE	Item discontinued(4931465754)	
0091 25	1	DRUECKER	4931465755	4058546238551
0092 26	1	ELEKTRONIK	4931465756	4058546238568
0093 27	1	GETRIEBEKASTEN	4931465757	4058546238575
0094 28	1	ABDECKUNG	4931465758	4058546238582
0095 29	1	BUCHSE	4931465759	4058546238599
0096 30	1	GETRIEBE-SET	4931465760	4058546238605
0097 31	1	KLEMMSTUECK	4931465761	4058546238612
0098 32	1	ANKER F.ELEKTROMOTOR	4931465762	4058546238629
0099 33	1	ELEKTRONIK-PLATINE	4931465763	4058546238636
0100 34	2	SCHRAUBE	4931465764	4058546238643
0101 35	1	KONTAKTEINSATZ	4931465765	4058546238650
0102 36	1	HAKEN	4931465766	4058546238667