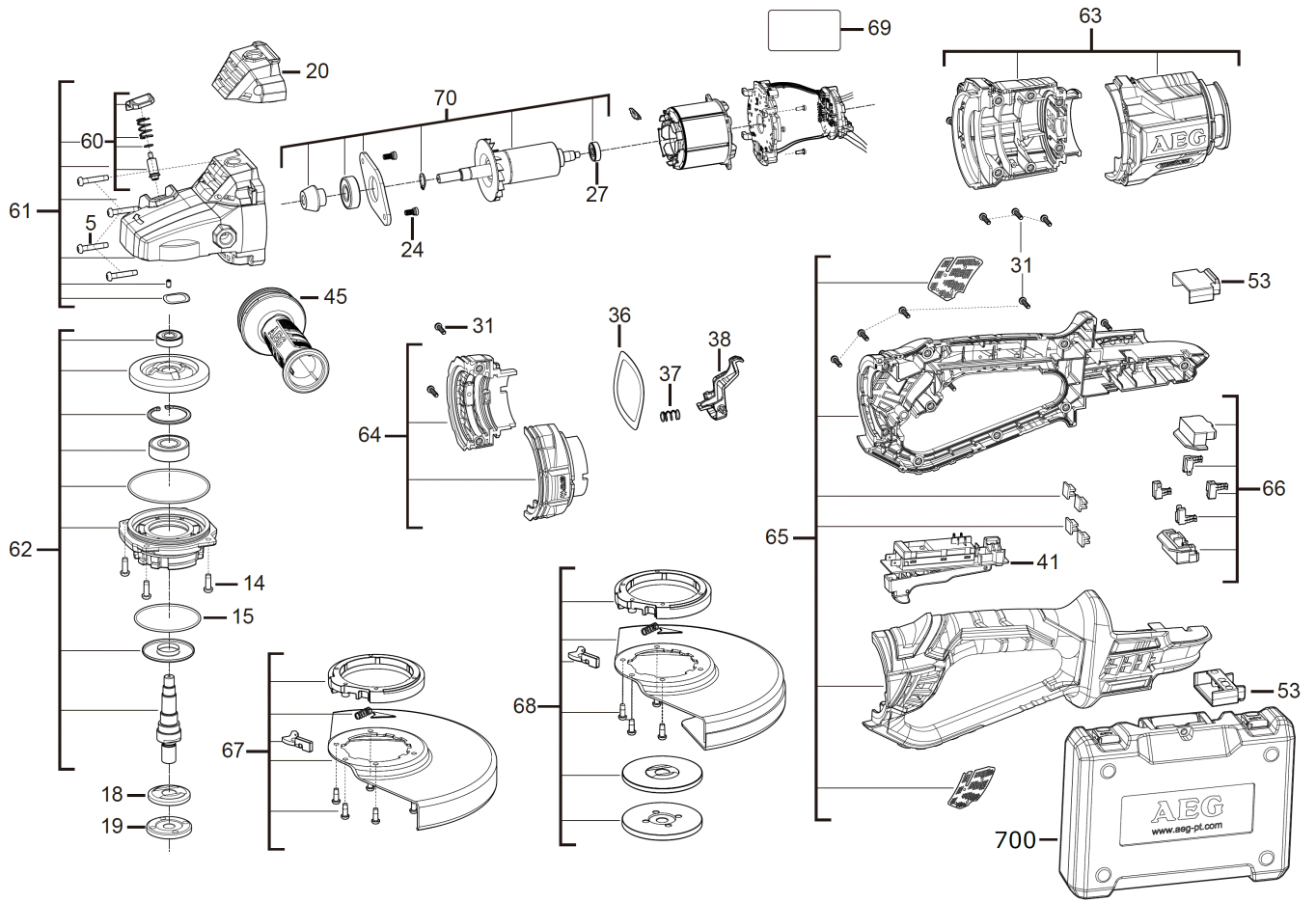


BEWS18-230BL-0 AK.-WINKELSCHLEIFER XXX

4935459735 - BEWS18-230BL-0 - 4000467250





Position	Quantity	Description	Part number	EAN
0005 1	4	SCHRAUBE	4931466391	4058546276089
0014 2	4	SCHRAUBE	4931466392	4058546276096
0015 3	1	O-RING	4931466393	4058546276102
0018 4	1	FLANSCH	4931466394	4058546276119
0019 5	1	FLANSCHMUTTER	4931466395	4058546276126
0020 6	1	GETRIEBEKAPPE	4931466396	4058546276133
0024 7	2	SCHRAUBE	4931465764	4058546238643
0027 8	1	KUGELLAGER	4931436119	4002395881475
0031 9	17	SCHRAUBE	660024018	4002395823741
0036 10	1	SCHEIBE	4931466397	4058546276140
0037 11	1	FEDER	4931466398	4058546276157
0038 12	1	EINSCHALTSPERRE	4931466399	4058546276164
0041 13	1	SCHALTER	4931466400	4058546276171
0045 14	1	GRIFF	4931466401	4058546276188
0053 15	2	SCHUTZKAPPE	4931466402	4058546276195
0060 16	1	SPINDELARRETIERUNG	4931466403	4058546276201
0061 17	1	GETRIEBEKASTEN	4931466404	4058546276218
0062 18	1	SPINDEL SATZ	4931466405	4058546276225
0063 19	1	MOTORGEHAEUSE	4931466406	4058546276232
0064 20	1	DAEMPfung	4931466407	4058546276249
0065 21	1	GEHAEUSE	4931466408	4058546276256
0066 22	1	KONTAKT	4931466409	4058546276263
0067 23	1	SCHUTZ	4931466410	4058546276270
0068 24	1	TRENNSCHUTZHAUBE	4931466411	4058546276287
0069 25	1	LEISTUNGSSCHILD	4931466412	4058546276294
0070 26	1	ANKER F.ELEKTROMOTOR	4931466413	4058546276300
0700 27	1	TRANSPORTKOFFER	4931466414	4058546276317