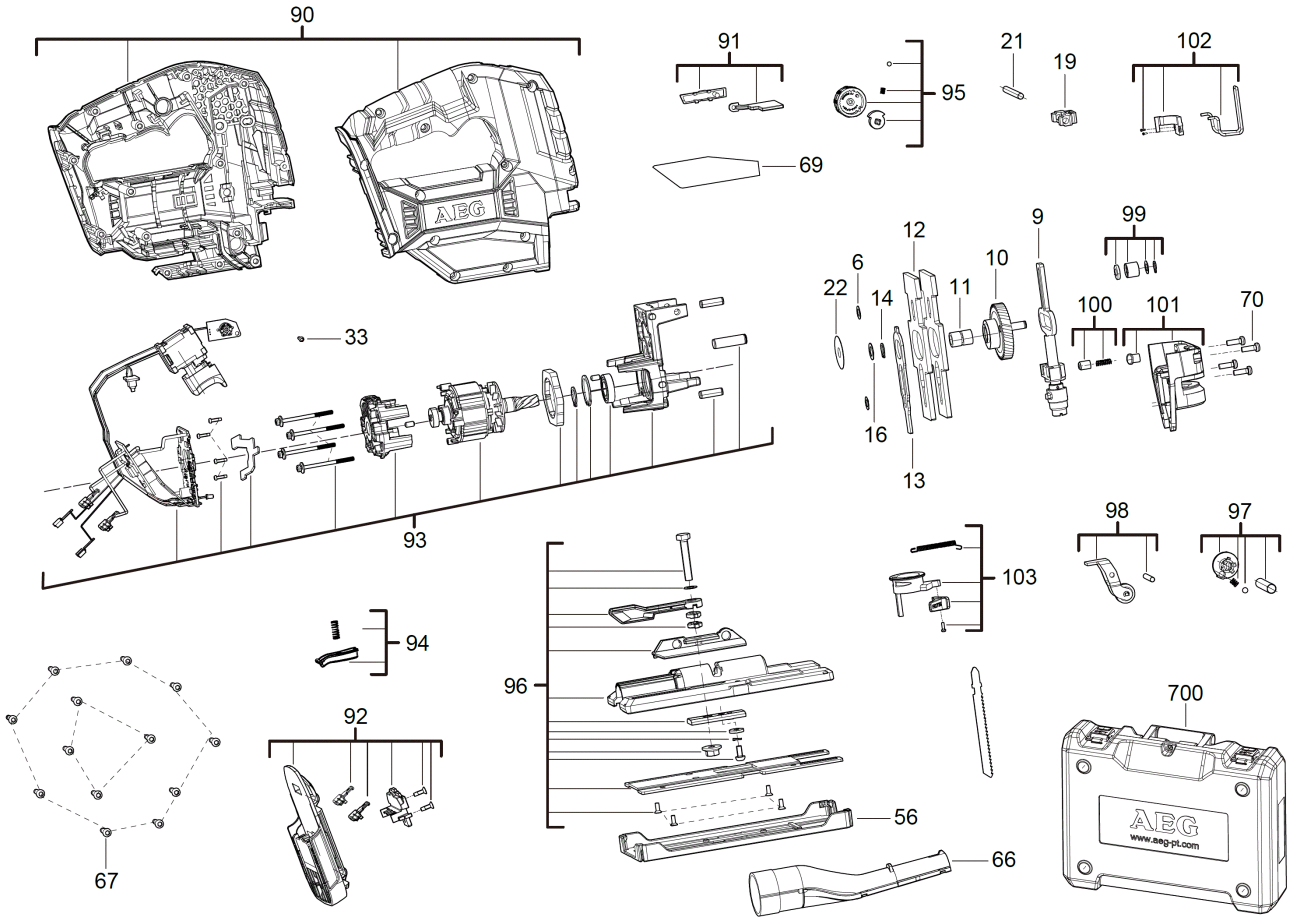


# BST18BLXLI-402C AKKU-STICHSÄEGE IN2

4935459656 - BST18BLXLI-402C - 4000467510





Position	Quantity	Description	Part number	EAN
0006 1	2	SCHEIBE	4931466722	4058546279394
0009 2	1	SPINDEL	4931466723	4058546279400
0010 3	1	ZAHNRAD	4931466724	4058546279417
0011 4	2	NADELLAGER	4931453404	4002395148547
0012 5	2	EXZENTERLAGER	4931466725	4058546279424
0013 6	1	EXZENTERSCHEIBE	4931466726	4058546279431
0014 7	1	SAEGERING	4931466727	4058546279448
0016 8	1	SCHEIBE	4931466728	4058546279455
0019 9	1	BUCHSE	4931466729	4058546279462
0021 10	1	STIFT	4931466730	4058546279479
0022 11	1	SCHEIBE	4931466731	4058546279486
0033 12	1	SCHRAUBE	4931466732	4058546279493
0056 13	1	DECKEL	4931466733	4058546279509
0066 14	1	ABSAUGSTUTZEN	4931466734	4058546279516
0067 15	13	SCHRAUBE	660024044	4002395834518
0069 16	1	LEISTUNGSSCHILD	4931466735	4058546279523
0070 17	4	SCHRAUBE	660815002	4002395840052
0090 18	1	MOTORGEHAEUSE	4931466736	4058546279530
0091 19	1	UMSCHALTER	Item discontinued(4931466737)	
0092 20	1	SET	Item discontinued(4931466738)	
0093 21	1	DC-Motor	Item discontinued(4931466739)	
0094 22	1	ABDECKUNG	Item discontinued(4931466740)	
0095 23	1	DREHZAHLREGLER	4931466741	4058546279585
0096 24	1	GRUNDPLATTE	Item discontinued(4931466742)	
0097 25	1	SET	4931466743	4058546279608
0098 26	1	SAEGEANSCHLAGKLEMM.	4931466744	4058546279615
0099 27	1	LAGER	4931466745	4058546279622
0100 28	1	FUEHRUNGSHUELSE	4931466746	4058546279639
0101 29	1	DECKEL-SET	4931466747	4058546279646
0102 30	1	SCHUTZ	4931466748	4058546279653
0103 31	1	AUSLOESEHEBEL	4931466749	4058546279660
0700 32	1	TRANSPORTKOFFER	Item discontinued(4931466750)	