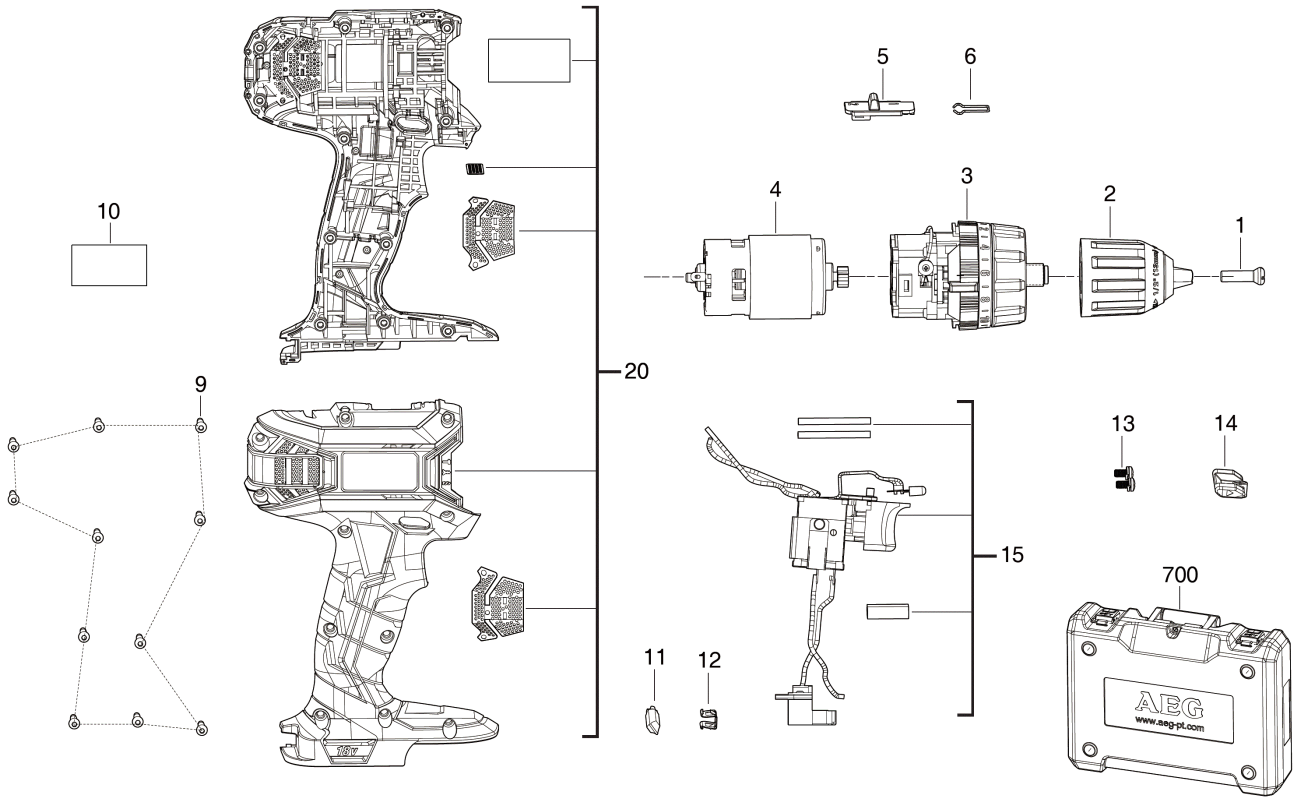


BSB18G3LI-X02C AKKU-SCHLAGBOHRER IN2

4935464898 - BSB18G3LI-X02C - 4000467859





Position	Quantity	Description	Part number	EAN
0001 1	1	SCHRAUBE	Item discontinued(4931453063)	
0002 2	1	BOHRFUTTER	4931466297	4058546275143
0003 3	1	GETRIEBEKASTEN	4931466306	4058546275235
0004 4	1	MOTOR	4931466299	4058546275167
0005 5	1	UMSCHALTHEBEL	4931465180	4058546232801
0006 6	1	FEDER	4931466300	4058546275174
0009 7	11	SCHRAUBE	660031029	4002395855773
0010 8	1	LEISTUNGSSCHILD	4931466307	4058546275242
0011 9	1	AUFNAHME	670820045	4002395761937
0012 10	1	BIT-HALTER	4931466302	4058546275198
0013 11	2	SCHRAUBE	4931465183	4058546232832
0014 12	1	UMSCHALTER	4931465184	4058546232849
0015 13	1	SCHALTER M.ELEKTRO.	4931466303	4058546275204
0020 14	1	GEHAEUSE	4931466308	4058546275259
0700 15	1	TRANSPORTKOFFER	4931466305	4058546275228