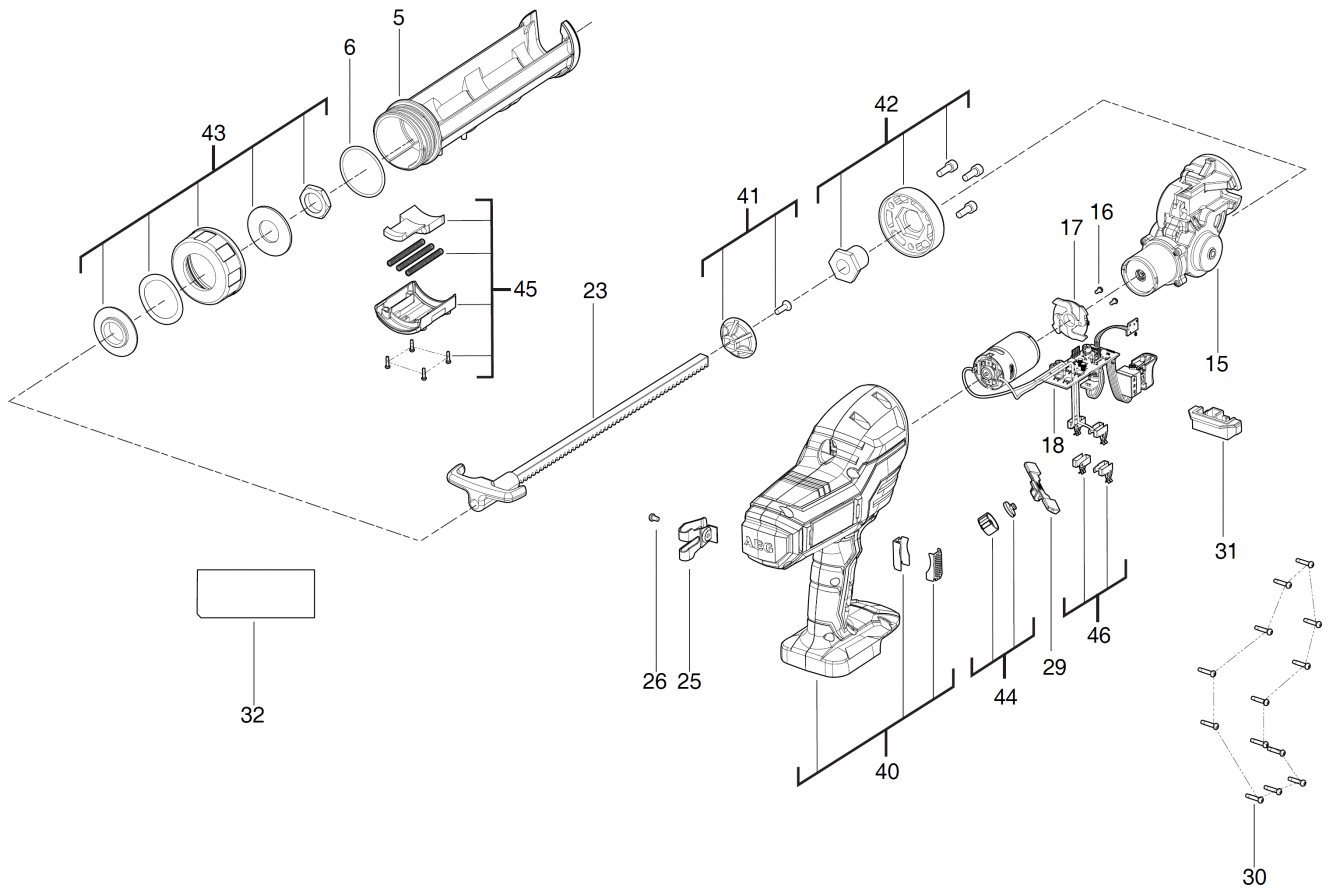


BKP18C-310 LI-201B 18 VOLT CAULK GUN IN2

4935471247 - BKP18C-310LI-201B - 4000469851





Position	Quantity	Description	Part number	EAN
0005 1	1	KARTUSCHENHALTER	4931466810	4058546280277
0006 2	1	O-RING	4931466811	4058546280284
0015 3	1	GETRIEBEBAUSATZ	4931466812	4058546280291
0016 4	2	SCHRAUBE	4931466813	4058546280307
0017 5	1	ABDECKKAPPE	4931466814	4058546280314
0018 6	1	MOTOREINHEIT	4931466815	4058546280321
0023 7	1	STANGE	Item discontinued(4931466816)	
0025 8	1	HAKEN	4931454116	4002395290499
0026 9	1	SCHRAUBE	4931466471	4058546276881
0029 10	1	UMSCHALTER	4931466817	4058546280345
0030 11	13	SCHRAUBE	660031029	4002395855773
0031 12	1	PLATTE	Item discontinued(4931440001)	
0032 13	1	LEISTUNGSSCHILD	4931466818	4058546280352
0040 14	1	GEHAEUSE	4931466819	4058546280369
0041 15	1	ENTLASTUNGSK.	4931466820	4058546280376
0042 16	1	FRONTPLATTE	4931466821	4058546280383
0043 17	1	KARTUSCHENHALTER	4931466822	4058546280390
0044 18	1	SCHALTER	4931466823	4058546280406
0045 19	1	FUEHRUNGSSCHLITTEN	4931466824	4058546280413
0046 20	1	KONTAKT	4931466825	4058546280420