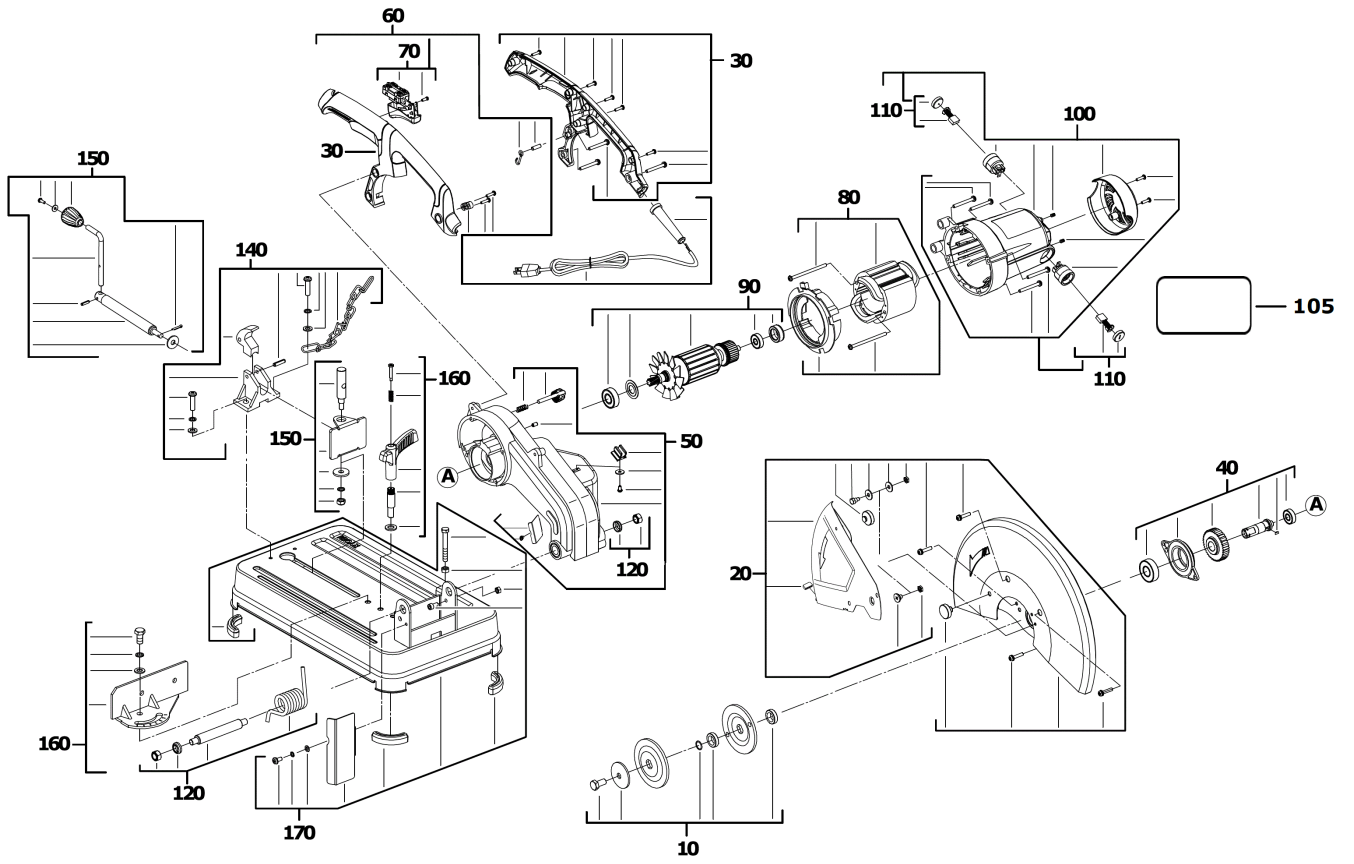


SMT355 Metalltrenngerät IN2

4935411770 - SMT355 - 4000469919





Position	Quantity	Description	Part number	EAN
0010 1	1	SPANNFLANSCH	210125740	4002395796199
0020 2	1	SCHUTZHAUBE	4931472168	4058546283858
0030 3	1	HANDGRIFF KOMPL.	Item discontinued(210125724)	
0040 4	1	GETRIEBE-SET	210125732	4002395796823
0050 5	1	ARM	4931472169	4058546283865
0060 6	1	SCHALTER M.ELEKTRO.	Item discontinued(210125725)	
0070 7	1	UMSCHALTER	210125625	4002395796854
0080 8	1	FELD F. ELEKTROMOTOR	210125722	4002395796861
0090 9	1	ANKER F.ELEKTROMOTOR	210125723	4002395796878
0100 10	1	MOTORGEHAEUSE	210125721	4002395796885
0105 11	1	LEISTUNGSSCHILD	4931472170	4058546283872
0110 12	1	KOHLEBUERSTE	210125628	4002395796892
0120 13	1	REPARATURSATZ	210125750	4002395797509
0140 14	1	UMSCHALTHEBEL	210125712	4002395797516
0150 15	1	SCHUTZ	Item discontinued(210125710)	
0160 16	1	SCHUTZ	Item discontinued(210125713)	
0170 17	1	GRUNDKOERPER	Item discontinued(210125700)	