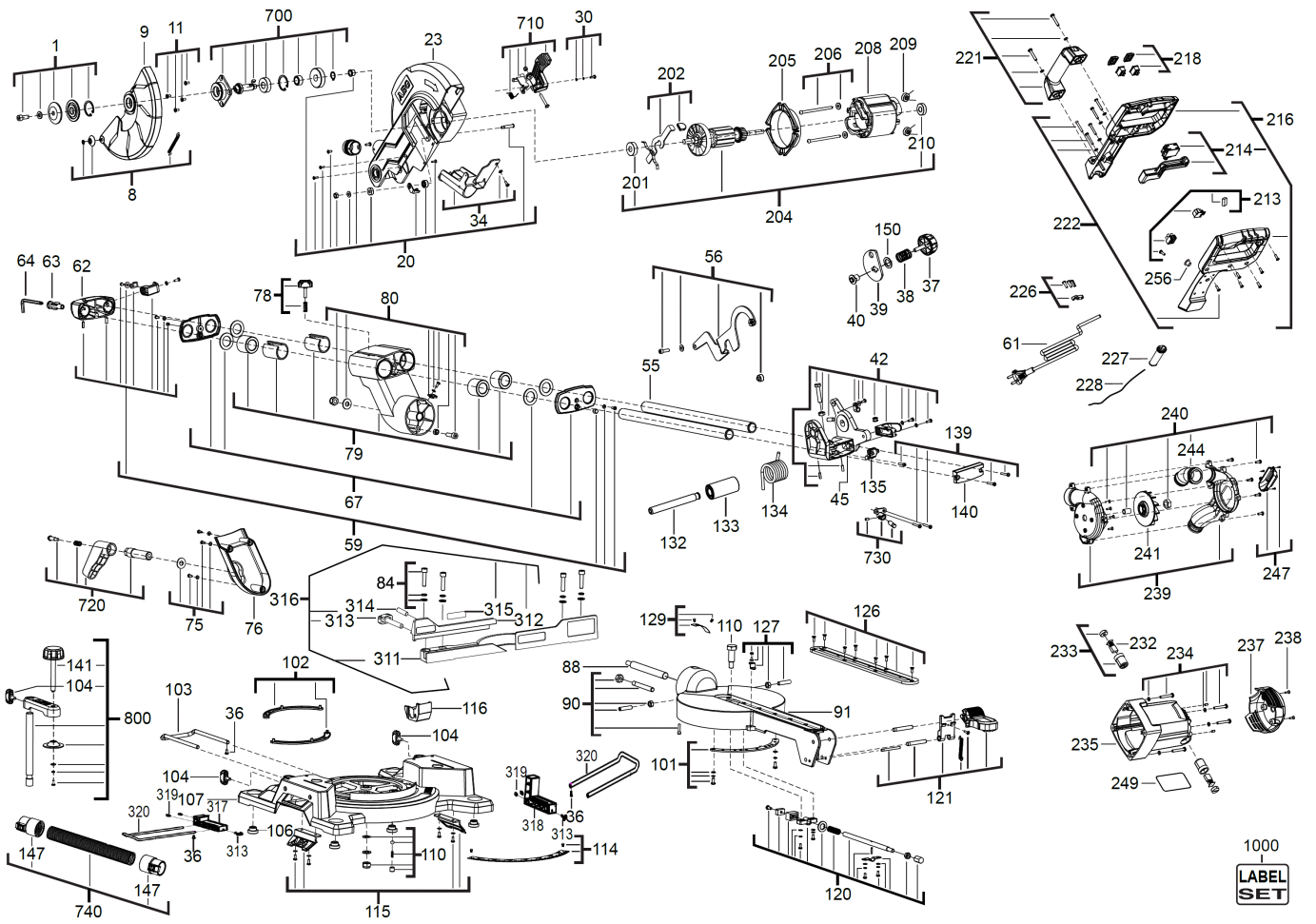


# **PS216L KAPP-U. GEHRUNGSSAEGE IN2**

**4935440650 - PS216L - 4000469998**



1000  
**LABEL  
 SET**

Position	Quantity	Description	Part number	EAN
0001 1	1	FLANSCH	4931447316	4002395880478
0008 2	1	BEFESTIGUNGSTEILE	Item discontinued(4931447317)	
0009 3	1	SCHUTZ	4931447318	4002395880492
0011 4	4	SCHRAUBE	Item discontinued(4931446283)	
0020 5	1	BEFESTIGUNGSTEILE	4931447319	4002395881109
0023 6	1	SCHUTZ	Item discontinued(4931447320)	
0030 7	1	SCHRAUBE MIT SCHEIBEN	4931446286	4002395886777
0034 8	1	STAUBFANGTELLER	Item discontinued(4931447321)	
0036 9	10	SCHRAUBE	4931446288	4002395886791
0037 10	1	KNOPF	4931446289	4002395887408
0038 11	1	FEDERRING	4931446290	4002395887415
0039 12	1	EXZENTERSCHEIBE	Item discontinued(4931447322)	
0040 13	1	FLANSCH	4931446292	4002395887439
0042 14	1	BEFESTIGUNGS-SET	Item discontinued(4931447323)	
0045 15	1	TRAEGER	Item discontinued(4931447324)	
0055 16	1	SCHIEBER	Item discontinued(4931446295)	
0056 17	1	VERBINDUNGS-STUECK	Item discontinued(4931447325)	
0059 18	1	KABELHAKEN	4931446297	4002395887460
0061 19	1	ANSCHLUSSLEITUNG	4931446298	4002395888740
0062 20	1	GLEITPLATTE	4931446301	4002395888108
0063 21	1	BUCHSE	Item discontinued(4931446302)	
0064 22	1	SCHLUESSEL	4931446303	4002395888122
0067 23	1	LAGERDECKEL	4931446304	4002395888139
0075 24	1	SCHRAUBE	4931446305	4002395886081
0076 25	1	DECKEL	Item discontinued(4931447326)	
0078 26	1	KNOPF	Item discontinued(4931446307)	
0079 27	1	LAGERSATZ	Item discontinued(4931447327)	
0080 28	1	BEFESTIGUNGSTEILE	Item discontinued(4931446309)	
0084 29	1	SET SCHRAUBEN + UNTERLEGSCHIEBEN	Item discontinued(4931446310)	
0088 30	1	Welle	Item discontinued(4931447329)	
0090 31	1	SCHUTZ	Item discontinued(4931447330)	
0091 32	1	TISCH	Item discontinued(4931446314)	
0101 33	1	SCHRAUBENSET	4931446315	4002395888191
0102 34	1	FUEHRUNG	4931446316	4002395888825
0103 35	1	VERLAENGERUNG	Item discontinued(4931446317)	
0104 36	3	KLAMMER	Item discontinued(4931446318)	
0106 37	4	GUMMIFUSS	Item discontinued(4931446319)	
0107 38	1	GRUNDPLATTE	Item discontinued(4931447331)	
0110 39	1	ZAPFEN	Item discontinued(4931446321)	
0114 40	1	SKALA	Item discontinued(4931446529)	
0115 41	1	HANDGRIFF	Item discontinued(4931446323)	
0116 42	1	AUFLAGEPLATTE	4931446324	4002395886104
0120 43	1	VERSCHLUSS	4931446325	4002395886111
0121 44	1	VERRIEGELUNGSHEBEL	4931446326	4002395886128
0126 45	1	EINSATZ	4931446327	4002395886135
0127 46	1	DREHTISCH	Item discontinued(4931446328)	
0129 47	1	SKALA	Item discontinued(4931446530)	
0132 48	1	Welle	Item discontinued(4931447332)	
0133 49	1	BUECHSE	Item discontinued(4931447333)	
0134 50	1	DREHFEDER	Item discontinued(4931447334)	

Position	Quantity	Description	Part number	EAN
0135 51	1	LAMPE	4931446333	4002395886197
0139 52	1	SCHRAUBE	Item discontinued(4931446334)	
0140 53	1	HALTER	4931446335	4002395886807
0141 54	1	VERSTELLRING	Item discontinued(4931446336)	
0147 55	2	ABSAUGSTUTZEN	4931446337	4002395886821
0150 56	1	SCHEIBE	4931446338	4002395886838
0201 57	1	KUGELLAGER	4931447335	4002395881864
0202 58	1	SPINDELARRETIERUNG	4931447336	4002395881871
0204 59	1	ANKER F.ELEKTROMOTOR	4931447337	4002395881888
0205 60	1	LUFTFUEHRUNGSRING	4931447338	4002395881895
0206 61	1	SCHRAUBENSET	Item discontinued(4931447339)	
0208 62	1	FELD F. ELEKTROMOTOR	4931447340	4002395879113
0209 63	2	MAGNETSCHEIBE	Item discontinued(4931447341)	
0210 64	1	KUGELLAGER	4931447342	4002395879144
0213 65	1	ELEKTRONIK	4931446349	4002395887545
0214 66	1	SCHALTER-SET	4931465669	4058546237691
0216 67	1	HANDGRIFFHAELFTE	4931446351	4002395887552
0218 68	1	SCHALTER M.ELEKTRO.	4931446352	4002395887569
0221 69	1	HANDGRIFF KOMPL.	Item discontinued(4931446353)	
0222 70	1	SCHRAUBE	Item discontinued(4931446354)	
0226 71	1	HALTEBLECH	Item discontinued(4931446355)	
0227 72	1	KABELSCHUTZSCHLAUCH	Item discontinued(4931447343)	
0228 73	1	KABEL	4931446357	4002395888207
0232 74	1	KOHLBUERSTEN-SET	4931447344	4002395879168
0233 75	1	BUERSTENHALTER	4931447345	4002395879175
0234 76	1	SCHRAUBENSET	4931447346	4002395879182
0235 77	1	MOTORGEHAEUSE	4931447347	4002395879199
0237 78	1	ABSCHLUSSKAPPE	4931447348	4002395879809
0238 79	2	SCHRAUBE	Item discontinued(4931446364)	
0239 80	1	ABSAUGVORRICHTUNG	4931447349	4002395879816
0240 81	1	SCHRAUBENSET	Item discontinued(4931447350)	
0241 82	1	VENTILATOR	4931447351	4002395879830
0244 83	1	ABSAUGVORRICHTUNG	4931446368	4002395888245
0247 84	1	DECKEL-SET	4931447352	4002395879847
0249 85	1	LEISTUNGSSCHILD	4931472166	4058546283834
0256 86	1	MOTORGEHAEUSE	Item discontinued(4931446373)	
0311 87	1	ANSCHLAG	4931453261	4002395159277
0312 88	1	ANSCHLAG	4931453270	4002395160631
0313 89	3	FLUEGELSCHRAUBE	4931453271	4002395160648
0314 90	1	BOLZEN	4931453262	4002395159284
0315 91	1	AUFKLEBER	Item discontinued(4931453263)	
0316 92	1	ANSCHLAG	Item discontinued(4931456196)	
0317 93	1	BEFESTIGUNGSET	4931466887	4058546281045
0318 94	1	BEFESTIGUNGSET	4931466888	4058546281052
0319 95	4	SCHRAUBE	4931466885	4058546281021
0320 96	2	HALTEBUEGEL	4931466886	4058546281038
0700 97	1	Welle	4931447354	4002395879861
0710 98	1	ENTRIEGELUNGSSET	4931447355	4002395879878
0720 99	1	VERRIEGELUNGSHEBEL	4931447356	4002395879885
0730 100	1	ANZEIGER	4931446377	4002395888290

<b>Position</b>	<b>Quantity</b>	<b>Description</b>	<b>Part number</b>	<b>EAN</b>
0740 101	1	STAUBABSAUGVORRTG	4931446378	4002395888900
0800 102	1	SCHRAUBZWINGE	4931446379	4002395888917
1000 103	1	AUFKLEBER	4931466891	4058546281083