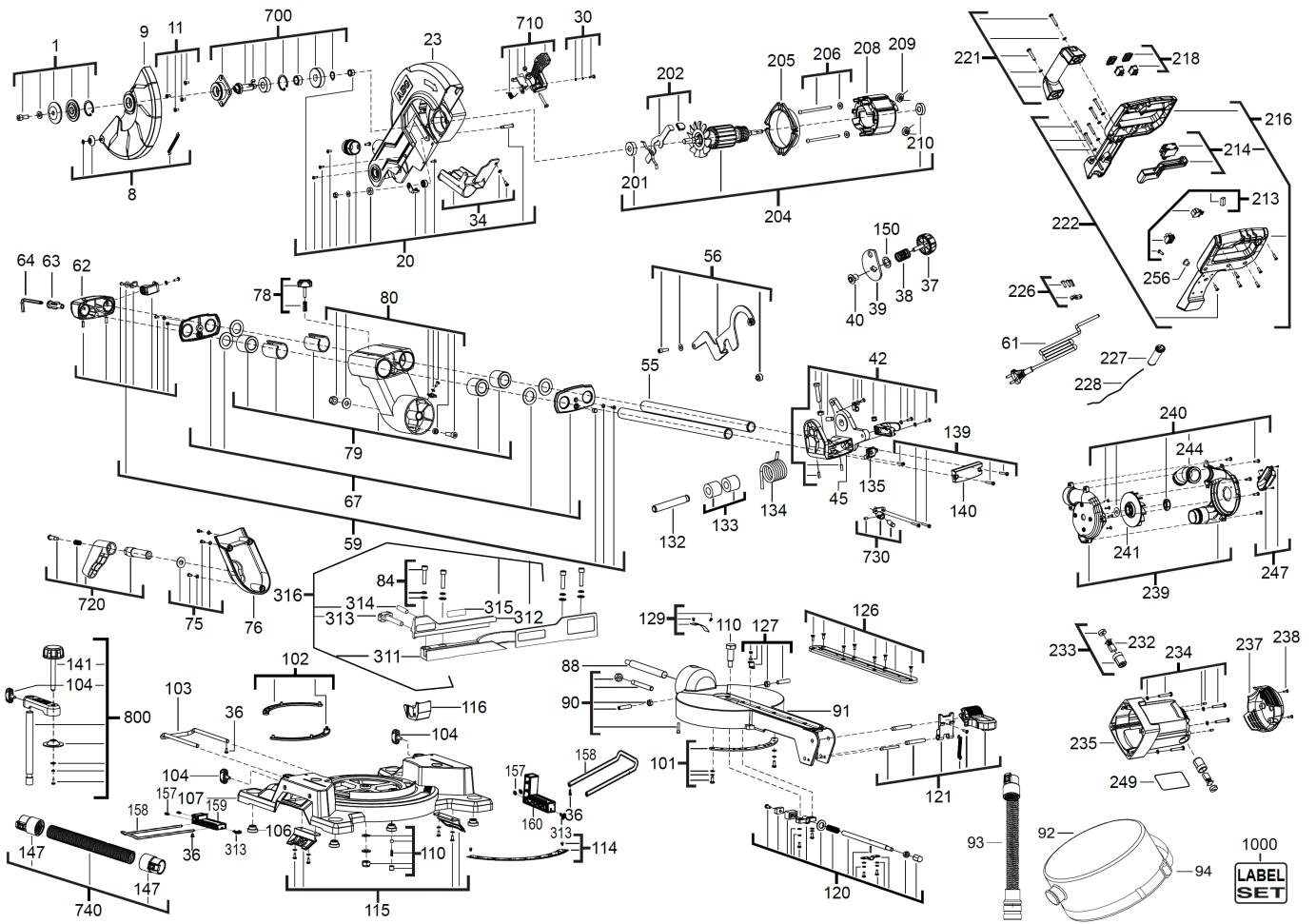


# **PS254L KAPP-U. GEHRUNGSSAEGE IN2**

**4935440670 - PS254L IN2 - 4000469999**



Position	Quantity	Description	Part number	EAN
0001 1	1	FLANSCH	4931446280	4002395886043
0008 2	1	SCHUTZ	4931446281	4002395886050
0009 3	1	SCHUTZ	4931446282	4002395886067
0011 4	4	SCHRAUBE	Item discontinued(4931446283)	
0020 5	1	SCHUTZ	4931446284	4002395886753
0023 6	1	SCHUTZ	4931446285	4002395886760
0030 7	1	SCHRAUBE MIT SCHEIBEN	4931446286	4002395886777
0034 8	1	ABSAUGSYSTEM	4931446287	4002395886784
0036 9	10	SCHRAUBE	4931446288	4002395886791
0037 10	1	KNOPF	4931446289	4002395887408
0038 11	1	FEDERRING	4931446290	4002395887415
0039 12	1	EXZENTER	Item discontinued(4931446291)	
0040 13	1	FLANSCH	4931446292	4002395887439
0042 14	1	KABELHAKEN	4931446293	4002395887446
0045 15	1	ZAPFEN	4931446294	4002395887453
0055 16	1	SCHIEBER	Item discontinued(4931446295)	
0056 17	1	GELENK	4931446296	4002395888160
0059 18	1	KABELHAKEN	4931446297	4002395887460
0061 19	1	ANSCHLUSSLEITUNG	4931446298	4002395888740
0062 20	1	GLEITPLATTE	4931446301	4002395888108
0063 21	1	BUCHSE	Item discontinued(4931446302)	
0064 22	1	SCHLUESSEL	4931446303	4002395888122
0067 23	1	LAGERDECKEL	4931446304	4002395888139
0075 24	1	SCHRAUBE	4931446305	4002395886081
0076 25	1	DECKEL	Item discontinued(4931446306)	
0078 26	1	KNOPF	Item discontinued(4931446307)	
0079 27	1	ZAPFEN	4931446308	4002395887484
0080 28	1	BEFESTIGUNGSTEILE	Item discontinued(4931446309)	
0084 29	1	SET SCHRAUBEN + UNTERLEGSCHIEBEN	Item discontinued(4931446310)	
0088 30	1	ZAPFEN	Item discontinued(4931446312)	
0090 31	1	SCHRAUBE	Item discontinued(4931446313)	
0091 32	1	TISCH	Item discontinued(4931446314)	
0092 33	1	ABDECKUNG	902245005	4002395906239
0093 34	1	SCHLAUCH	4931466884	4058546281014
0094 35	1	SPANNEINRICHTUNG	902526001	4002395906246
0101 36	1	SCHRAUBENSET	4931446315	4002395888191
0102 37	1	FUEHRUNG	4931446316	4002395888825
0103 38	1	VERLAENGERUNG	Item discontinued(4931446317)	
0104 39	3	KLAMMER	Item discontinued(4931446318)	
0106 40	4	GUMMIFUSS	Item discontinued(4931446319)	
0107 41	1	GRUNDPLATTE	Item discontinued(4931446320)	
0110 42	1	ZAPFEN	Item discontinued(4931446321)	
0114 43	1	SKALA	Item discontinued(4931446322)	
0115 44	1	HANDGRIFF	Item discontinued(4931446323)	
0116 45	1	AUFLAGEPLATTE	4931446324	4002395886104
0120 46	1	VERSCHLUSS	4931446325	4002395886111
0121 47	1	VERRIEGELUNGSHEBEL	4931446326	4002395886128
0126 48	1	EINSATZ	4931446327	4002395886135
0127 49	1	DREHTISCH	Item discontinued(4931446328)	
0129 50	1	SKALA	Item discontinued(4931446329)	

Position	Quantity	Description	Part number	EAN
0132 51	1	ZAPFEN	4931446330	4002395886166
0133 52	2	FEDERHUELSE	4931446331	4002395886173
0134 53	1	FEDER	4931446332	4002395886180
0135 54	1	LAMPE	4931446333	4002395886197
0139 55	1	SCHRAUBE	Item discontinued(4931446334)	
0140 56	1	HALTER	4931446335	4002395886807
0141 57	1	VERSTELLRING	Item discontinued(4931446336)	
0147 58	2	ABSAUGSTUTZEN	4931446337	4002395886821
0150 59	1	SCHEIBE	4931446338	4002395886838
0157 60	4	SCHRAUBE	4931466885	4058546281021
0158 61	2	HALTEBUEGEL	4931466886	4058546281038
0159 62	1	BEFESTIGUNGSET	4931466887	4058546281045
0160 63	1	BEFESTIGUNGSET	4931466888	4058546281052
0201 64	1	KUGELLAGER	4931446339	4002395886845
0202 65	1	SPINDELARRETIERUNG	4931446340	4002395886852
0204 66	1	ANKER F.ELEKTROMOTOR	4931446341	4002395886869
0205 67	1	LUFTFUEHRUNGSRING	4931446343	4002395886876
0206 68	1	SCHRAUBE	4931446344	4002395886883
0208 69	1	FELD F. ELEKTROMOTOR	4931446345	4002395886890
0209 70	2	MAGNETSCHEIBE	Item discontinued(4931446347)	
0210 71	1	KUGELLAGER	4931446348	4002395887507
0213 72	1	ELEKTRONIK	4931446349	4002395887545
0214 73	1	SCHALTER-SET	4931446350	4002395886036
0216 74	1	HANDGRIFFHAELFTE	4931446351	4002395887552
0218 75	1	SCHALTER M.ELEKTRO.	4931446352	4002395887569
0221 76	1	HANDGRIFF KOMPL.	Item discontinued(4931446353)	
0222 77	1	SCHRAUBE	Item discontinued(4931446354)	
0226 78	1	HALTEBLECH	Item discontinued(4931446355)	
0227 79	1	SPANNBAND	Item discontinued(4931446356)	
0228 80	1	KABEL	4931446357	4002395888207
0232 81	1	KOHLEBUERSTEN-SET	4931446358	4002395887514
0233 82	1	KOHLEHALTER	4931446360	4002395887521
0234 83	1	SCHRAUBE	4931446361	4002395886722
0235 84	1	MOTORGEHAEUSE	Item discontinued(4931446362)	
0237 85	1	MOTORKAPPE	Item discontinued(4931446363)	
0238 86	2	SCHRAUBE	Item discontinued(4931446364)	
0239 87	1	Spiralgehaeuse	4931446365	4002395888221
0240 88	1	SCHRAUBENSET	Item discontinued(4931447350)	
0241 89	1	LUEFTER	4931446367	4002395888238
0244 90	1	ABSAUGVORRICHTUNG	4931446368	4002395888245
0247 91	1	DECKEL	4931446369	4002395888252
0249 92	1	LEISTUNGSSCHILD	4931466889	4058546281069
0256 93	1	MOTORGEHAEUSE	Item discontinued(4931446373)	
0311 94	1	ANSCHLAG	4931453264	4002395159901
0312 95	1	ANSCHLAG	4931453265	4002395159918
0313 96	3	FLUEGELMUTTER	4931453266	4002395159925
0314 97	1	BOLZEN	4931453267	4002395159932
0315 98	1	AUFKLEBER	4931453268	4002395159949
0316 99	1	ANSCHLAG	4931456197	4002395173211
0700 100	1	WELLE	4931446374	4002395888269

<b>Position</b>	<b>Quantity</b>	<b>Description</b>	<b>Part number</b>	<b>EAN</b>
0710 101	1	ENTRIEGELUNGSSET	4931446375	4002395888276
0720 102	1	FESTSTELLSCHRAUBE	4931446376	4002395888283
0730 103	1	ANZEIGER	4931446377	4002395888290
0740 104	1	STAUBABSAUGVORRTG	4931446378	4002395888900
0800 105	1	SCHRAUBZWINGE	4931446379	4002395888917
1000 106	1	AUFKLEBER	4931466891	4058546281083