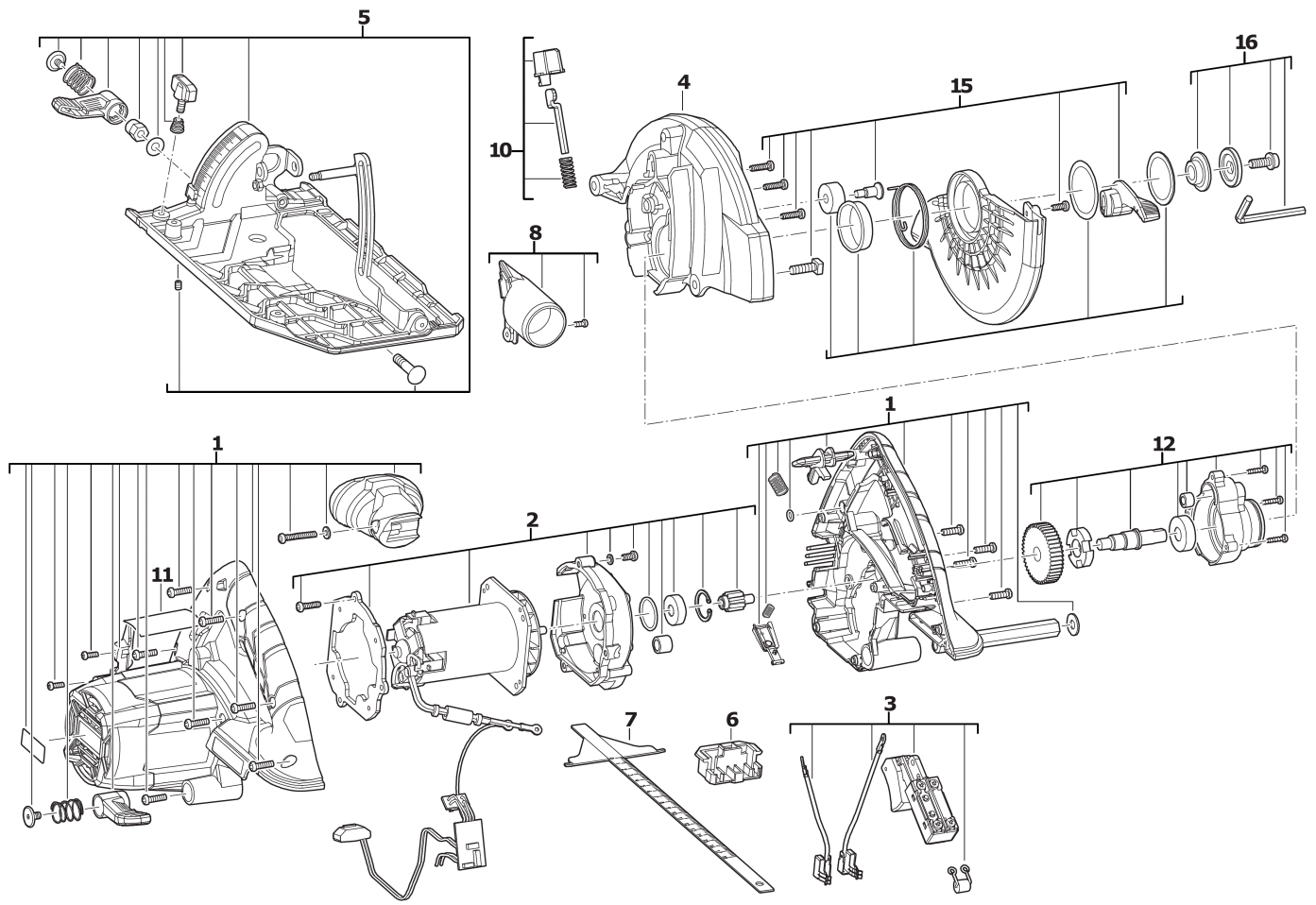


# BKS18LI-401B AKKU-KREISSAEGE IN2

4935471047 - BKS18LI-401B - 4000474511





Position	Quantity	Description	Part number	EAN
0001 1	1	HANDGRIFF KOMPL.	Item discontinued(4931435042)	
0002 2	1	MOTOREINHEIT	Item discontinued(4931473282)	
0003 3	1	SCHALTER	4931473283	4058546335854
0004 4	1	SCHUTZ	Item discontinued(4931441155)	
0005 5	1	GRUNDPLATTE	Item discontinued(4931435046)	
0006 6	1	PLATTE	Item discontinued(4931440001)	
0007 7	1	FUEHRUNG	4931448375	4002395250783
0008 8	1	STAUBABSAUGVORRTG	4931435047	4002395860388
0010 9	1	SPINDELARRETIERUNG	Item discontinued(4931435048)	
0011 10	1	LEISTUNGSSCHILD	4931473284	4058546335861
0012 11	1	GETRIEBEKASTEN	4931435050	4002395855339
0015 12	1	SCHRAUBENSET	Item discontinued(4931441158)	
0016 13	1	KLEMMBUEGEL	Item discontinued(4931441159)	