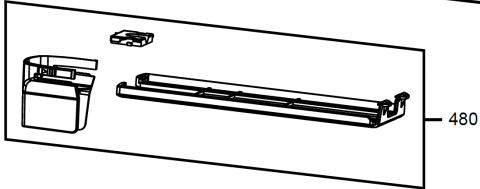
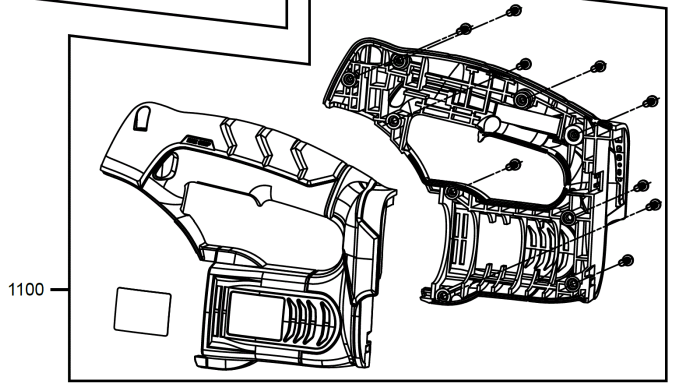
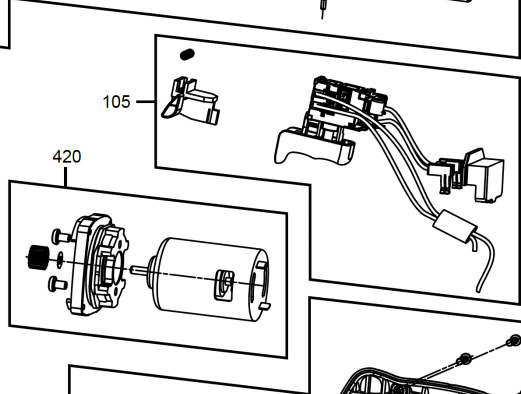
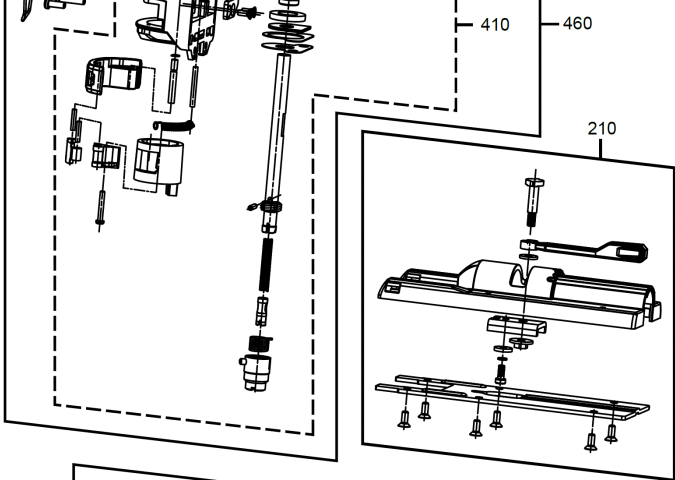
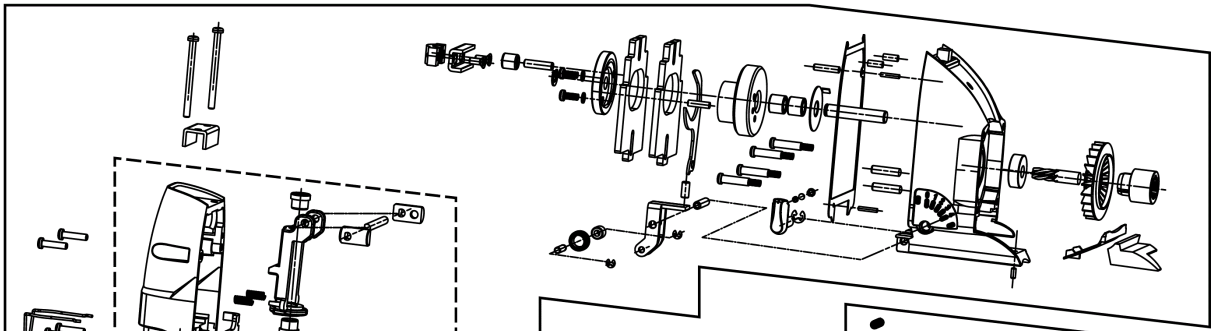


# BST18XLI-401B AKKU-STICHSAEGE IN2

4935471046 - BST18XLI-401B - 4000474515





410

460

105

420

500

210

1100

480

Position	Quantity	Description	Part number	EAN
0105 1	1	SCHALTER-SET	4931473014	4058546333164
0210 2	1	GRUNDPLATTE	Item discontinued(200321017)	
0410 3	1	GETRIEBEKASTENISOL.	200321018	4002395809202
0420 4	1	MOTOREINHEIT	Item discontinued(4931431849)	
0460 5	1	GETRIEBEKASTEN	Item discontinued(200321019)	
0480 6	1	GLEITSCHUH	200321008	4002395783441
0500 7	1	LEISTUNGSSCHILD	4931473015	4058546333171
1100 8	1	GEHAEUSE	4931473016	4058546333188