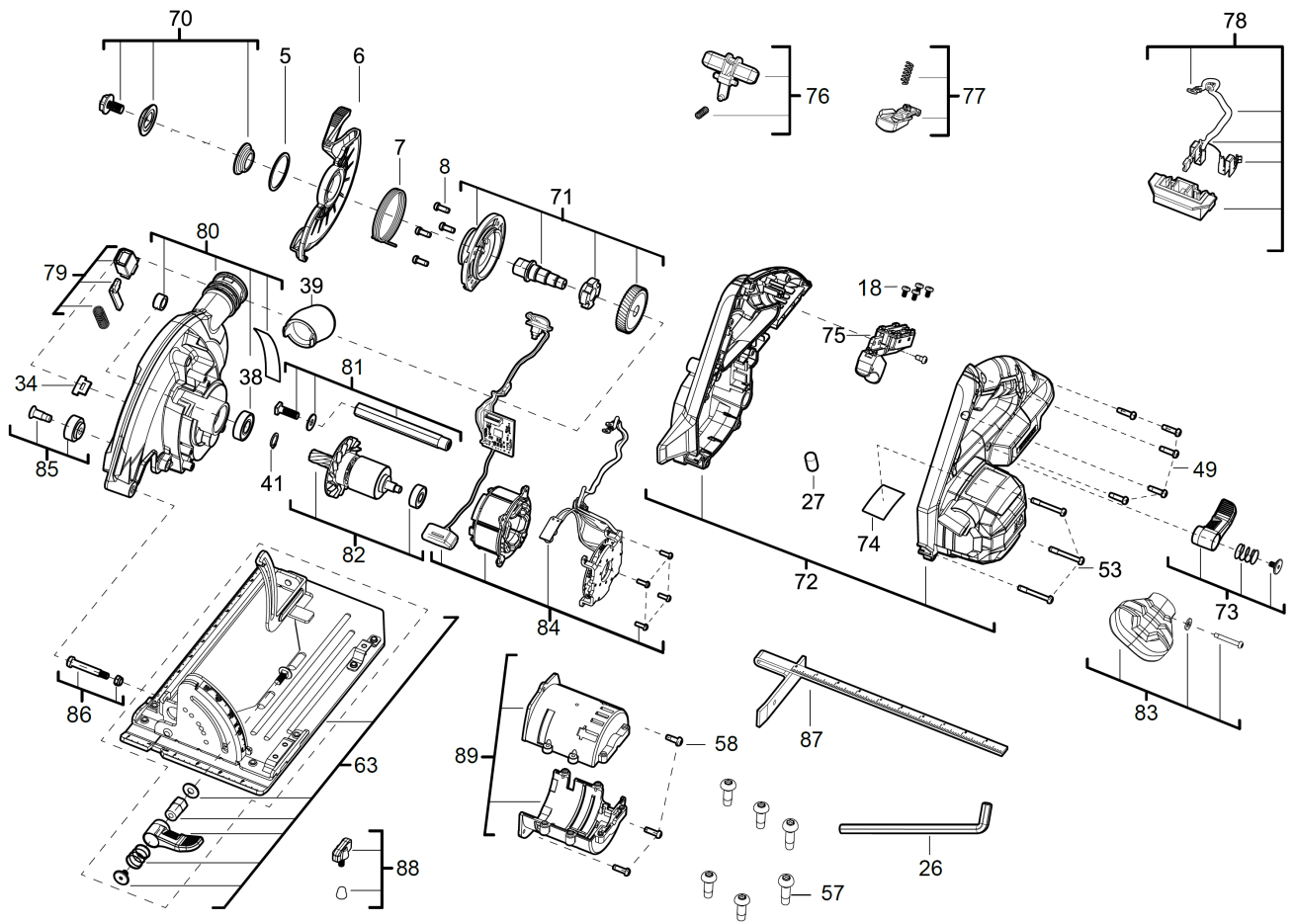


# BKS18BL-0 18V Handkreissaege XXX

4935451537 - BKS18BL-0 - 4000474523





Position	Quantity	Description	Part number	EAN
0005 1	1	SICHERUNGSRING	4931454260	4002395286546
0006 2	1	SCHUTZ	4931454261	4002395286553
0007 3	1	DREHFEDER	4931454262	4002395286560
0008 4	4	SCHRAUBE	660165011	4002395903702
0018 5	1	SCHRAUBE	4931472861	4058546331634
0026 6	1	SCHLUESSEL	4931454264	4002395286584
0027 7	1	STECKER	4931448203	4002395252435
0034 8	1	STAUBSCHUTZKAPPE	Item discontinued(4931454265)	
0038 9	1	KUGELLAGER	4931452227	4002395180547
0039 10	1	STAUBABSAUGVORRTG	4931454266	4002395283804
0041 11	1	RETAINING RING	Item discontinued(4931454267)	
0049 12	5	SCHRAUBE	660024044	4002395834518
0053 13	3	SCHRAUBE	Item discontinued(4931454268)	
0057 14	6	SCHRAUBE	4931454269	4002395285396
0058 15	3	SCHRAUBE	4931454270	4002395286003
0063 16	1	GRUNDPLATTE	Item discontinued(4931454271)	
0070 17	1	FLANSCH	4931454272	4002395286027
0071 18	1	SPINDELARRETIERUNG	4931454273	4002395286034
0072 19	1	HANDGRIFF KOMPL.	Item discontinued(4931454274)	
0073 20	1	HEBEL	4931454275	4002395286058
0074 21	1	LEISTUNGSSCHILD	4931472862	4058546331641
0075 22	1	SCHALTER M.ELEKTRO.	4931472863	4058546331658
0076 23	1	UMSCHALTER	4931454278	4002395286089
0077 24	1	DRUECKER	Item discontinued(4931454279)	
0078 25	1	KONTAKTEINSATZ	4931472864	4058546331665
0079 26	1	SPINDELARRETIERUNG	4931454281	4002395286713
0080 27	1	SCHUTZHAUBE	4931454282	4002395286720
0081 28	1	FUEHRUNGSSTANGE	Item discontinued(4931454283)	
0082 29	1	MOTOREINHEIT	4931454284	4002395286744
0083 30	1	HANDGRIFF KOMPL.	4931454285	4002395286751
0084 31	1	FELD F. ELEKTROMOTOR	4931472865	4058546331672
0085 32	1	STOSSFAENGER	4931454287	4002395286775
0086 33	1	SCHRAUBE	4931454288	4002395286782
0087 34	1	FUEHRUNG	4931411829	4002395832415
0088 35	1	KNOPF	Item discontinued(4931454289)	
0089 36	1	MOTORGEHAEUSE	4931454290	4002395284009