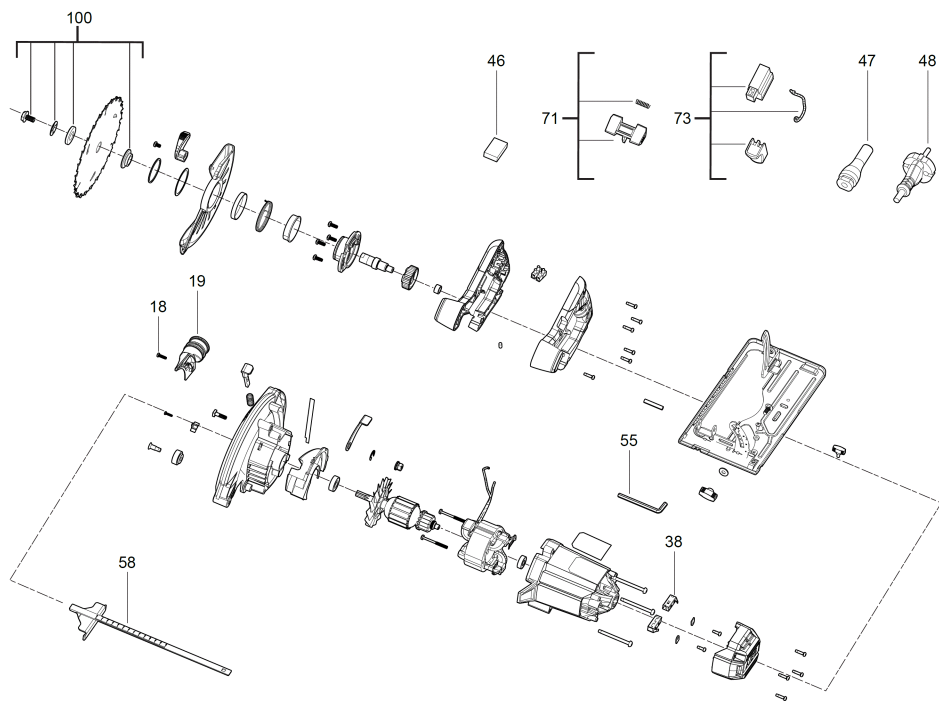


# KS12-1 EL. HANDKREISSAeGE IN2

4935472006 - KS12-1 - 4000474989





Position	Quantity	Description	Part number	EAN
0018 1	1	SCHRAUBE	4931454270	4002395286003
0019 2	1	ABSAUGSTUTZEN	4931473148	4058546334505
0038 3	2	KOHLEBUERSTEN SET	4931473149	4058546334512
0046 4	1	KONDENSATOR	4931473150	4058546334529
0047 5	1	GUMMITUELLE	4931473151	4058546334536
0048 6	1	ANSCHLUSSLEITUNG	4931473152	4058546334543
0055 7	1	SCHRAUBENSCHLUESSEL	681231001	4002395795130
0058 8	1	WINKELANSCHLAG	4931473153	4058546334550
0071 9	1	SCHIEBER	4931473154	4058546334567
0073 10	1	SCHALTER	4931473155	4058546334574
1100 11	1	BEFESTIGUNGSET	4931494652	4058546472245