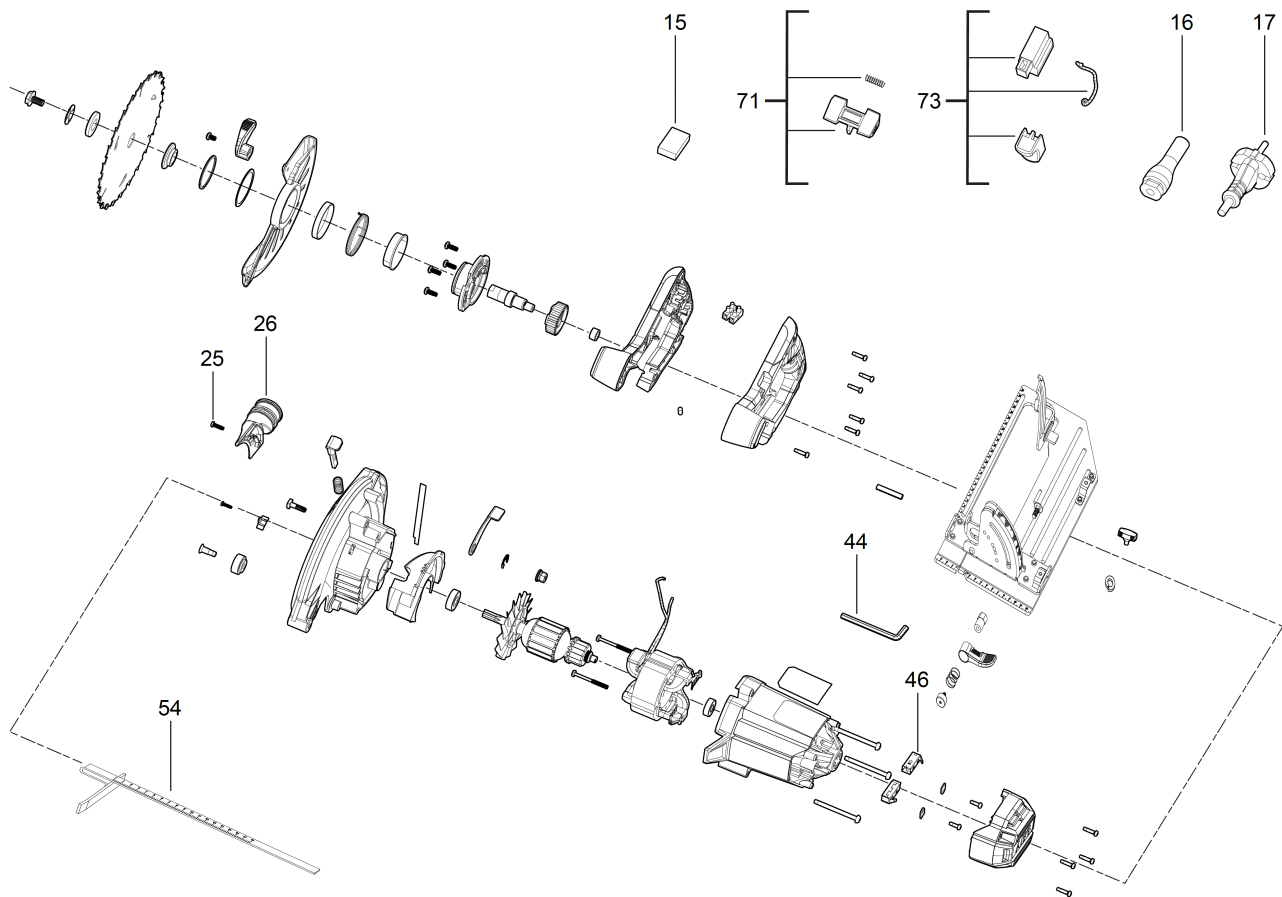


# KS15-1 EL. HANDKREISSAeGE IN2

4935472007 - KS15-1 - 4000474996





<b>Position</b>	<b>Quantity</b>	<b>Description</b>	<b>Part number</b>	<b>EAN</b>
0015 1	1	KONDENSATOR	4931473150	4058546334529
0016 2	1	GUMMITUELLE	4931473151	4058546334536
0017 3	1	ANSCHLUSSLEITUNG	4931473236	4058546335380
0025 4	1	SCHRAUBE	4931454270	4002395286003
0026 5	1	ABSAUGSTUTZEN	4931473148	4058546334505
0044 6	1	SCHRAUBENSCHLUESSEL	681231001	4002395795130
0046 7	1	KOHLEBUERSTEN SET	4931473149	4058546334512
0054 8	1	FUEHRUNGSSCHIENE	4931436322	4002395252534
0071 9	1	SCHIEBER	4931473237	4058546335397
0073 10	1	SCHALTER	4931473238	4058546335403