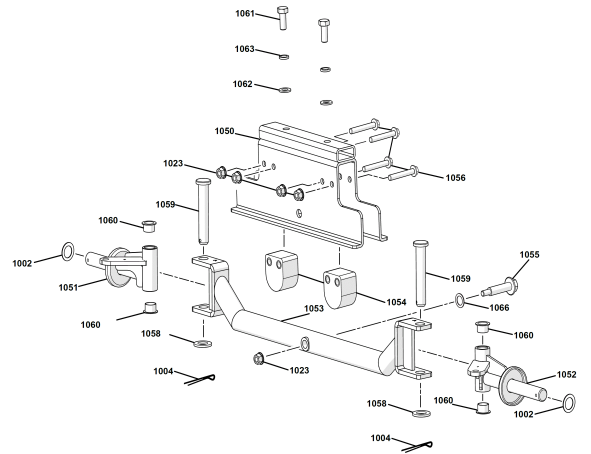
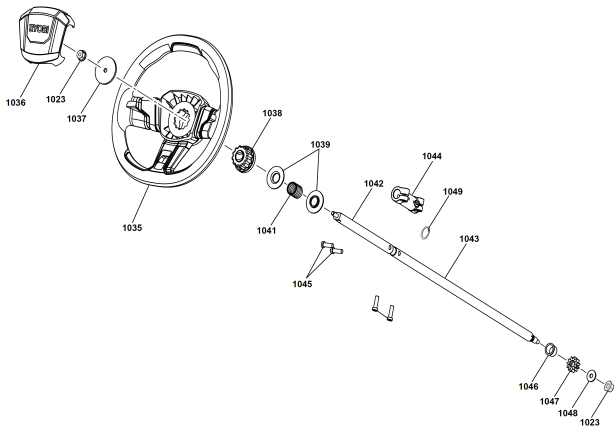
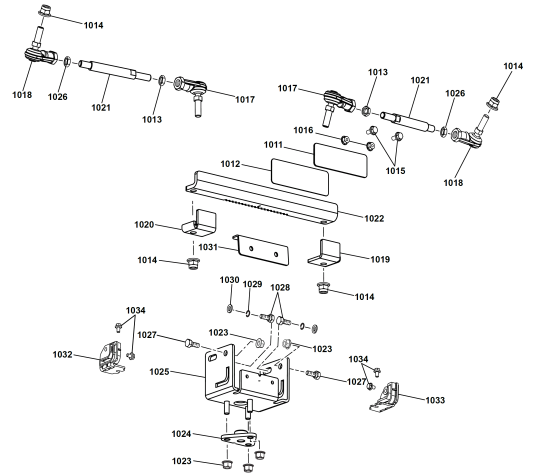
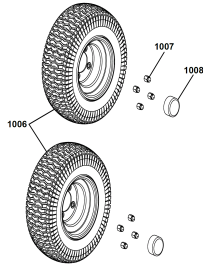
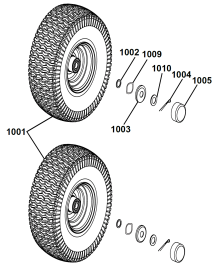


RM480ED2C AUFSITZ-RASENMAEHER IN2

5133005007 - RM480ED2C - 4000475123

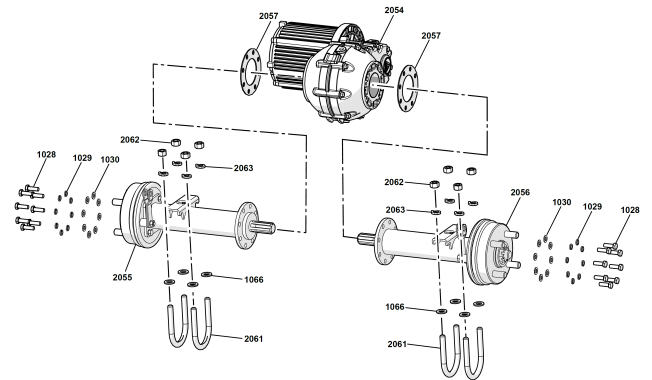
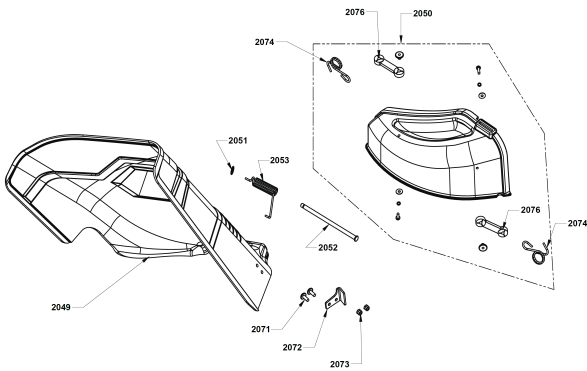
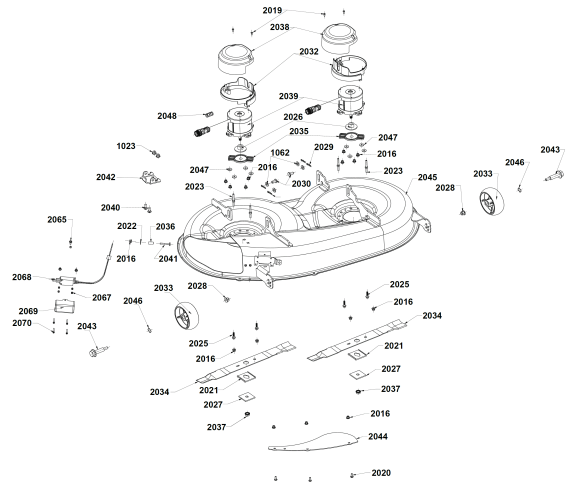
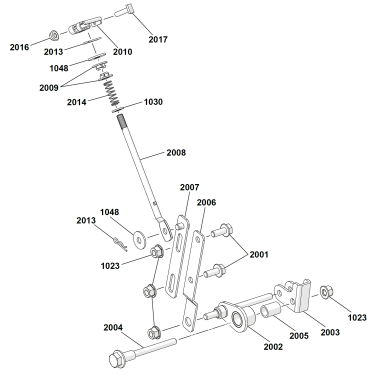


4000475123



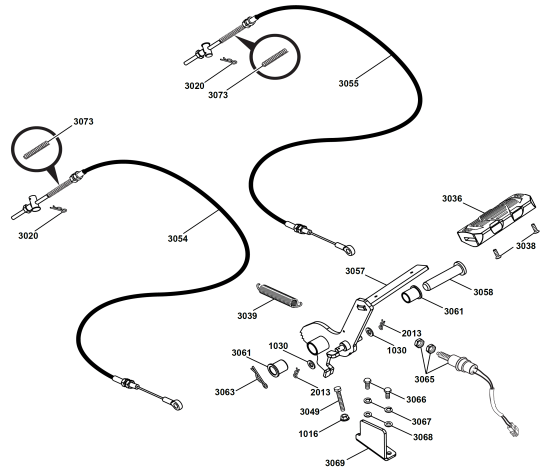
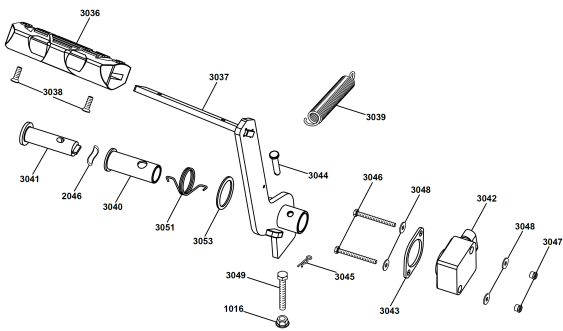
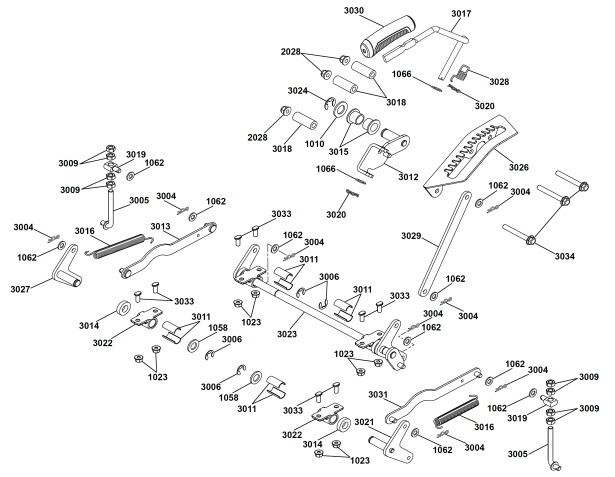
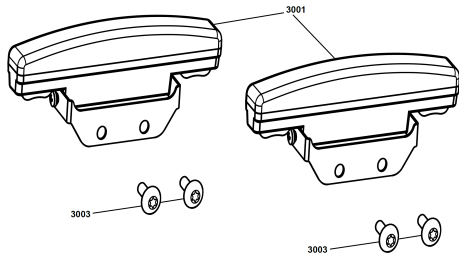


4000475123



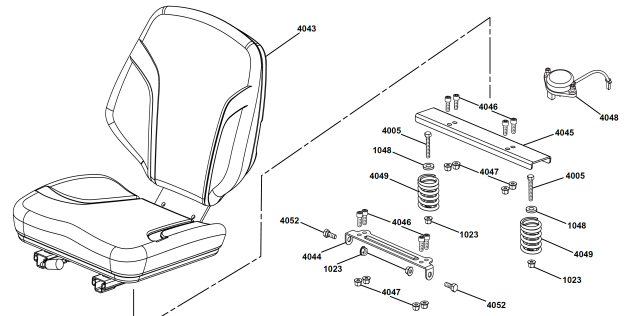
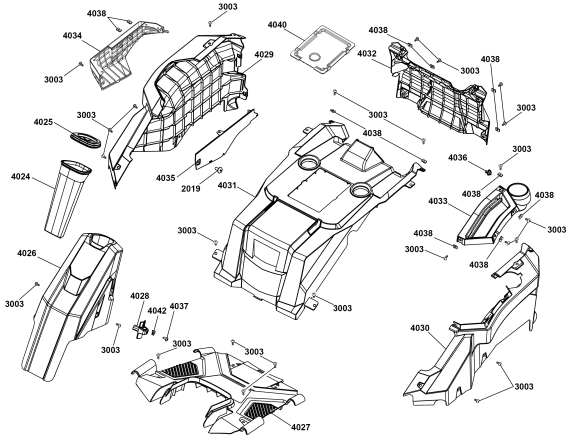
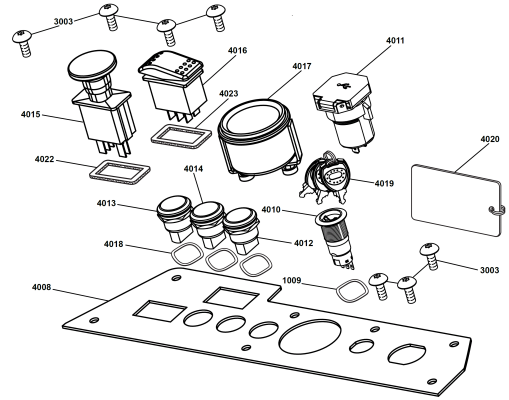
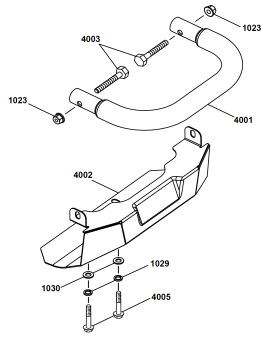


4000475123



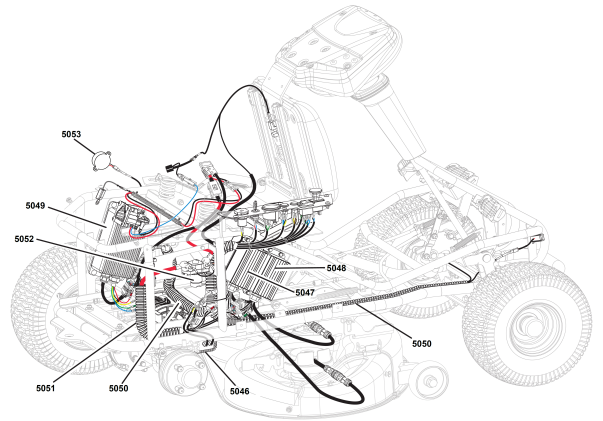
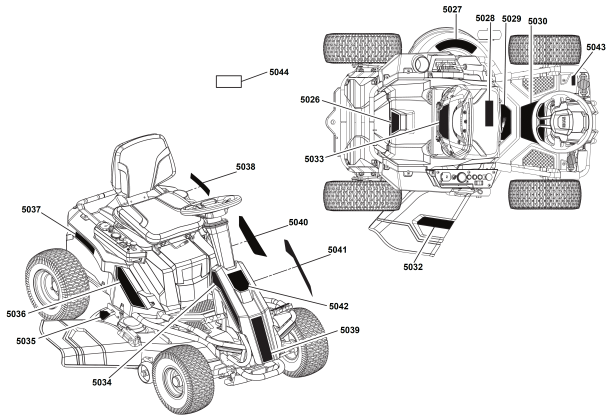
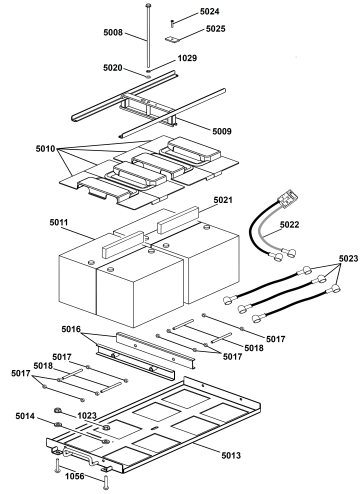
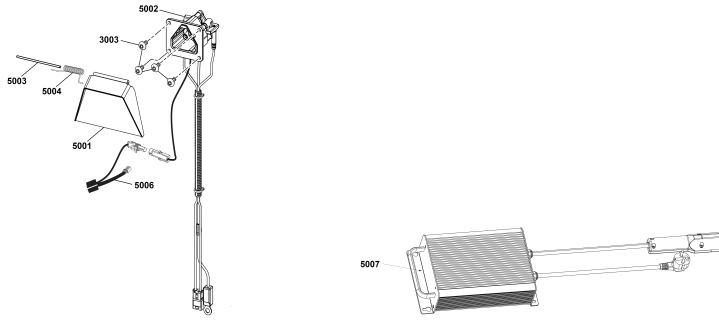


4000475123





4000475123



Position	Quantity	Description	Part number	EAN
1001 1	2	RAD	5131042542	4058546257569
1002 2	4	SCHEIBE	5131043076	4058546262907
1003 3	2	SCHEIBE	5131043077	4058546262914
1004 4	4	SPLINT	5131043078	4058546262921
1005 5	2	SCHUTZKAPPE	5131043079	4058546262938
1006 6	2	RAD	5131042543	4058546257576
1007 7	8	MUTTER	5131043080	4058546262945
1008 8	2	SCHUTZKAPPE	5131043081	4058546262952
1009 9	3	SICHERUNGSSCHEIBE	5131043082	4058546262969
1010 10	3	SCHEIBE	5131043083	4058546262976
1011 11	1	ZWISCHENFLANSCH	5131043084	4058546262983
1012 12	1	ZWISCHENFLANSCH	5131043085	4058546262990
1013 13	2	MUTTER	5131043086	4058546263003
1014 14	4	MUTTER	5131043087	4058546263010
1015 15	2	SCHRAUBE	Item discontinued(5131043088)	
1016 16	4	MUTTER	5131043089	4058546263034
1017 17	2	GELENKKOPF	Item discontinued(5131043090)	
1018 18	2	GELENKKOPF	5131043091	4058546263058
1019 19	1	ABSTANDSHALTER	5131043092	4058546263065
1020 20	1	ABSTANDSHALTER	5131043093	4058546263072
1021 21	2	STANGE	5131043094	4058546263089
1022 22	1	LENKROLLENTRAEGER	5131043095	4058546263096
1023 23	34	MUTTER	5131043096	4058546263102
1024 24	1	ZWISCHENFLANSCH	5131043097	4058546263119
1025 25	1	GEHAEUSEFUEHRUNG	5131043098	4058546263126
1026 26	2	MUTTER	5131043099	4058546263133
1027 27	2	SCHRAUBE	5131043100	4058546263140
1028 28	18	SCHRAUBE	5131043101	4058546263157
1029 29	21	SCHEIBE	5131043102	4058546263164
1030 30	23	SCHEIBE	5131043103	4058546263171
1031 31	1	UNTERLEGBLECH	5131043104	4058546263188
1032 32	1	ABDECKUNG	5131043105	4058546263195
1033 33	1	ABDECKUNG	5131043106	4058546263201
1034 34	4	SCHRAUBE	5131043107	4058546263218
1035 35	1	RAD	5131043108	4058546263225
1036 36	1	ABDECKUNG	5131043109	4058546263232
1037 37	1	SCHRAUBE	5131043110	4058546263249
1038 38	1	RITZEL	5131043111	4058546263256
1039 39	2	DISTANZSCHEIBE	5131043112	4058546263263
1041 40	1	FEDER	5131043113	4058546263270
1042 41	1	WELLE	5131043114	4058546263287
1043 42	1	WELLE	5131043115	4058546263294
1044 43	1	VERBINDUNGSSTUECK	5131043116	4058546263300
1045 44	4	SCHRAUBE	5131043117	4058546263317
1046 45	1	BUECHSE	5131043118	4058546263324
1047 46	1	RITZEL	5131043119	4058546263331
1048 47	5	SCHEIBE	5131043120	4058546263348
1049 48	1	SICHERUNGSRING	5131043121	4058546263355
1050 49	1	TRAEGER	5131043122	4058546263362
1051 50	1	GELENKKOPF	5131043123	4058546263379

Position	Quantity	Description	Part number	EAN
1052 51	1	GELENKKOPF	5131043124	4058546263386
1053 52	1	ACHSE	5131043125	4058546263393
1054 53	2	STOSSFAENGER	5131043126	4058546263409
1055 54	1	SCHRAUBE	5131043127	4058546263416
1056 55	6	SCHRAUBE	5131043128	4058546263423
1058 56	4	SCHEIBE	5131043129	4058546263430
1059 57	2	BEFESTIGUNGSBOLZEN	5131043130	4058546263447
1060 58	4	BUECHSE	5131043131	4058546263454
1061 59	2	SCHRAUBE	5131043132	4058546263461
1062 60	16	SCHEIBE	5131043133	4058546263478
1063 61	2	SCHEIBE	5131043134	4058546263485
1066 62	11	SCHEIBE	5131043135	4058546263492
2001 63	2	SCHRAUBE	5131043136	4058546263508
2002 64	1	HALTEBUEGEL	5131043137	4058546263515
2003 65	1	TRAEGER	5131043138	4058546263522
2004 66	1	SCHRAUBE	5131043139	4058546263539
2005 67	1	HUELSE	5131043140	4058546263546
2006 68	1	VERBINDUNGSTEIL	5131043141	4058546263553
2007 69	1	VERBINDUNGSSTUECK	5131043142	4058546263560
2008 70	1	STANGE	5131043143	4058546263577
2009 71	2	DISTANZSCHEIBE	5131043144	4058546263584
2010 72	1	HALTEBUEGEL	5131043145	4058546263591
2013 73	4	SPLINT	5131043146	4058546263607
2014 74	1	FEDER	5131043147	4058546263614
2016 75	17	MUTTER	5131043148	4058546263621
2017 76	1	SCHRAUBE	5131043149	4058546263638
2019 77	5	SCHRAUBE	5131043150	4058546263645
2020 78	3	SCHRAUBE	5131043151	4058546263652
2021 79	2	DISTANZSCHEIBE	5131043152	4058546263669
2022 80	1	SCHEIBE	5131043153	4058546263676
2023 81	4	GEWINDEBOLZEN	5131043154	4058546263683
2025 82	4	SCHRAUBE	5131043155	4058546263690
2026 83	2	HUELSE	5131043156	4058546263706
2027 84	2	HALTER	5131043157	4058546263713
2028 85	5	MUTTER	5131043158	4058546263720
2029 86	4	SPLINT	5131043159	4058546263737
2030 87	2	STIFT	5131043160	4058546263744
2032 88	2	MOTORGEHAEUSE	5131043161	4058546263751
2033 89	2	LENKROLLE	5131043162	4058546263768
2035 90	2	HALTER	5131043164	4058546263782
2036 91	1	HUELSE	5131043165	4058546263799
2037 92	2	MUTTER	5131043166	4058546263805
2038 93	2	MOTORABDECKUNG	5131043167	4058546263812
2039 94	2	MOTOREINHEIT	5131043168	4058546263829
2040 95	2	SCHRAUBE	5131043169	4058546263836
2041 96	1	SCHRAUBE	5131043170	4058546263843
2042 97	1	TRAEGER	5131043171	4058546263850
2043 98	2	SCHRAUBE	5131043172	4058546263867
2044 99	1	ABDECKUNG	5131043173	4058546263874
2045 100	1	GRUNDKOERPER	5131043174	4058546263881

Position	Quantity	Description	Part number	EAN
2046 101	3	SCHEIBE	5131043175	4058546263898
2047 102	8	SCHEIBE	5131043176	4058546263904
2048 103	1	FERRITKERN	5131043177	4058546263911
2049 104	1	SEITENAUSWURF	5131042541	4058546257552
2050 105	1	MULCHADAPTER	5131042540	4058546257545
2051 106	1	SICHERUNGSSCHEIBE	5131043178	4058546263928
2052 107	1	HALTESTIFT	5131043179	4058546263935
2053 108	1	FEDER	5131043180	4058546263942
2054 109	1	ANTRIEBSMOTOR	5131043181	4058546263959
2055 110	1	ACHSE	5131043182	4058546263966
2056 111	1	ACHSE	5131043183	4058546263973
2057 112	2	DICHTUNG	5131043184	4058546263980
2061 113	4	BEFESTIGUNGSBOLZEN	5131043185	4058546263997
2062 114	8	MUTTER	5131043186	4058546264000
2063 115	8	SCHEIBE	5131043187	4058546264017
2065 116	3	SCHRAUBE	5131043188	4058546264024
2067 117	4	MUTTER	5131043189	4058546264031
2068 118	1	ELEKTRONIKSCHALTER	5131043190	4058546264048
2069 119	1	DECKEL	Item discontinued(5131043191)	
2070 120	4	SCHRAUBE	5131043192	4058546264062
2071 121	2	SCHRAUBE	5131043193	4058546264079
2072 122	1	BEFESTIGUNGSTEIL	5131043194	4058546264086
2073 123	2	MUTTER	5131043195	4058546264093
2074 124	2	FEDER	5131043196	4058546264109
2076 125	2	VERBINDUNGSTEIL	Item discontinued(5131043197)	
3001 126	2	LED LICHT	5131043198	4058546264123
3003 127	41	SCHRAUBE	5131043199	4058546264130
3004 128	8	SPLINT	5131043200	4058546264147
3005 129	2	HALTEBUEGEL	Item discontinued(5131043201)	
3006 130	4	SICHERUNGSSCHEIBE	5131043202	4058546264161
3009 131	8	MUTTER	5131043203	4058546264178
3011 132	8	GUMMILIPPE	5131043204	4058546264185
3012 133	1	EINSTELLBUEGEL	5131043205	4058546264192
3013 134	1	VERBINDUNGSSTUECK	5131043206	4058546264208
3014 135	2	DISTANZSCHEIBE	5131043207	4058546264215
3015 136	2	HUELSE	5131043208	4058546264222
3016 137	2	FEDER	5131043209	4058546264239
3017 138	1	BEDIENUNGSHEBEL	5131043210	4058546264246
3018 139	3	HUELSE	5131043211	4058546264253
3019 140	2	BEFESTIGUNGSTEIL	Item discontinued(5131043212)	
3020 141	4	SPLINT	5131043213	4058546264277
3021 142	1	HALTERUNG LINKS	Item discontinued(5131043214)	
3022 143	2	TRAEGER	Item discontinued(5131043215)	
3023 144	1	ACHSE	Item discontinued(5131043216)	
3024 145	1	SICHERUNGSSCHEIBE	5131043217	4058546264314
3026 146	1	EINSTELLSEGMENT	5131043218	4058546264321
3027 147	1	HALTERUNG RECHTS	Item discontinued(5131043219)	
3028 148	1	FEDER	5131043220	4058546264345
3029 149	1	ZWISCHENFLANSCH	5131043221	4058546264352
3030 150	1	HANDGRIFF	5131043222	4058546264369

Position	Quantity	Description	Part number	EAN
3031 151	1	VERBINDUNGSSTUECK	5131043223	4058546264376
3033 152	8	SCHRAUBE	5131043224	4058546264383
3034 153	3	SCHRAUBE	5131043225	4058546264390
3036 154	2	GUMMIKAPPE	5131043226	4058546264406
3037 155	1	BETAETIGUNGSHABEL	5131043227	4058546264413
3038 156	4	SCHRAUBE	5131043228	4058546264420
3039 157	2	FEDER	5131043229	4058546264437
3040 158	1	HUELSE	5131043230	4058546264444
3041 159	1	HALTEBOLZEN	5131043231	4058546264451
3042 160	1	SCHALTER	5131043232	4058546264468
3043 161	1	FLANSCH	5131043233	4058546264475
3044 162	1	STIFT	5131043234	4058546264482
3045 163	1	SPLINT	5131043235	4058546264499
3046 164	2	SCHRAUBE	5131043236	4058546264505
3047 165	2	MUTTER	5131043237	4058546264512
3048 166	4	SCHEIBE	5131043238	4058546264529
3049 167	2	SCHRAUBE	5131043239	4058546264536
3051 168	1	FEDER	5131043240	4058546264543
3053 169	1	DISTANZSCHEIBE	5131043241	4058546264550
3054 170	1	LEITUNG	5131043242	4058546264567
3055 171	1	LEITUNG	5131043243	4058546264574
3057 172	1	BETAETIGUNGSHABEL	5131043244	4058546264581
3058 173	1	STIFT	5131043245	4058546264598
3061 174	2	HUELSE	5131043246	4058546264604
3063 175	1	SPLINT	5131043247	4058546264611
3065 176	1	ELEKTRONIKSCHALTER	5131043248	4058546264628
3066 177	2	SCHRAUBE	5131043249	4058546264635
3067 178	2	SICHERUNGSSCHEIBE	5131043250	4058546264642
3068 179	2	SCHEIBE	5131043251	4058546264659
3069 180	1	HALTERUNG	5131043252	4058546264666
3073 181	2	FEDER	5131043253	4058546264673
4001 182	1	STOSSFAENGER	5131043254	4058546264680
4002 183	1	ABDECKUNG	5131043255	4058546264697
4003 184	2	SCHRAUBE	5131043256	4058546264703
4005 185	4	SCHRAUBE	5131043257	4058546264710
4008 186	1	BEDIENUNGSKONSOLE	5131043258	4058546264727
4010 187	1	SCHLOSS	5131043259	4058546264734
4011 188	1	STECKERFASSUNG	5131043260	4058546264741
4012 189	1	SCHALTER	5131043261	4058546264758
4013 190	1	SCHALTER	5131043262	4058546264765
4014 191	1	SCHALTER	5131043263	4058546264772
4015 192	1	SCHALTER	5131043264	4058546264789
4016 193	1	KIPPSCHALTER	5131043265	4058546264796
4017 194	1	ANZEIGER	5131043266	4058546264802
4018 195	3	SICHERUNGSSCHEIBE	5131043267	4058546264819
4019 196	3	SCHLUESSEL	5131043268	4058546264826
4020 197	1	WARNSCHILD	5131043269	4058546264833
4022 198	1	DICHTUNG	5131043270	4058546264840
4023 199	1	DICHTUNG	5131043271	4058546264857
4024 200	1	GEHAEUSE	5131043272	4058546264864

Position	Quantity	Description	Part number	EAN
4025 201	1	DECKEL	5131043273	4058546264871
4026 202	1	GEHAEUSE	5131043274	4058546264888
4027 203	1	BODENPLATTE	5131043275	4058546264895
4028 204	1	SCHIEBER	5131043276	4058546264901
4029 205	1	SEITENTEIL	5131043277	4058546264918
4030 206	1	SEITENTEIL	5131043278	4058546264925
4031 207	1	GRUNDPLATTE	5131043279	4058546264932
4032 208	1	ABDECKUNG	5131043280	4058546264949
4033 209	1	RAHMENABDECKUNG	5131043281	4058546264956
4034 210	1	RAHMENABDECKUNG	5131043282	4058546264963
4035 211	1	ABDECKPLATTE	5131043283	4058546264970
4036 212	1	ANZEIGER	5131043284	4058546264987
4037 213	1	SCHRAUBE	5131043285	4058546264994
4038 214	12	MUTTER	5131043286	4058546265007
4040 215	1	DECKEL	5131043287	4058546265014
4042 216	1	SCHRAUBE	5131043288	4058546265021
4043 217	1	SITZ	5131043289	4058546265038
4044 218	1	HALTERUNG	5131043290	4058546265045
4045 219	1	ZWISCHENFLANSCH	5131043291	4058546265052
4046 220	8	SCHRAUBE	5131043292	4058546265069
4047 221	8	MUTTER	5131043293	4058546265076
4048 222	1	ELEKTRONIKSCHALTER	5131043294	4058546265083
4049 223	2	FEDER	5131043295	4058546265090
4052 224	2	SCHRAUBE	5131043296	4058546265106
5001 225	1	VERSCHLUSSDECKEL	5131043297	4058546265113
5002 226	1	ANSCHLUSSBUCHSE	5131043517	4058546267315
5003 227	1	STIFT	5131043299	4058546265137
5004 228	1	FEDER	5131043300	4058546265144
5006 229	1	KONTROLLVORR.	5131043301	4058546265151
5007 230	1	LADEGERAET	5131043302	4058546265168
5008 231	1	SCHRAUBE	5131043303	4058546265175
5009 232	1	BEFESTIGUNGSTEIL	5131043304	4058546265182
5010 233	4	DECKEL	5131043305	4058546265199
5011 234	4	BATTERIE	5131048250	4058546543792
5013 235	1	GRUNDPLATTE	5131043306	4058546265205
5014 236	2	HUELSE	5131043307	4058546265212
5016 237	2	STUETZTRAEGER	5131043308	4058546265229
5017 238	12	MUTTER	5131043309	4058546265236
5018 239	4	GEWINDEBOLZEN	5131043310	4058546265243
5020 240	1	SCHEIBE	5131043311	4058546265250
5022 241	1	VERBINDUNGSLEITUNG	5131043312	4058546265267
5023 242	3	VERBINDUNGSLEITUNG	5131043313	4058546265274
5024 243	1	SCHRAUBE	5131043314	4058546265281
5025 244	1	DISTANZSCHEIBE	5131043315	4058546265298
5026 245	1	LABEL	5131043316	4058546265304
5027 246	1	LABEL	5131043317	4058546265311
5028 247	1	LEISTUNGSSCHILD	5131043318	4058546265328
5029 248	1	LABEL	5131043319	4058546265335
5030 249	1	LABEL	5131043320	4058546265342
5032 250	1	LABEL	5131043321	4058546265359

Position	Quantity	Description	Part number	EAN
5033 251	1	LABEL	5131043322	4058546265366
5034 252	1	LABEL	5131043323	4058546265373
5035 253	1	LABEL	5131043324	4058546265380
5036 254	1	LABEL	5131043325	4058546265397
5037 255	1	LABEL	5131043326	4058546265403
5038 256	1	LABEL	5131043327	4058546265410
5039 257	1	LABEL	5131043328	4058546265427
5040 258	1	LABEL	5131043329	4058546265434
5041 259	1	LABEL	5131043330	4058546265441
5042 260	1	LABEL	5131043331	4058546265458
5043 261	1	LABEL	5131043332	4058546265465
5044 262	1	LABEL	5131043333	4058546265472
5046 263	1	UMWANDLER	5131043334	4058546265489
5047 264	1	MOTORSTEUERUNG	5131043335	4058546265496
5048 265	1	MOTORSTEUERUNG	5131043336	4058546265502
5049 266	1	MOTORSTEUERUNG	Item discontinued(5131043337)	
5050 267	1	HAUPTKABELBAUM	5131043338	4058546265526
5051 268	1	KABELBAUM	5131043339	4058546265533
5052 269	1	KABEL	5131043340	4058546265540
5053 270	1	SIGNALGEBER/PIEPSER	5131043341	4058546265557
2034 271	1	ERSATZMULCHMESSER RM480E 2 STK.	5132004615	4058546321970