

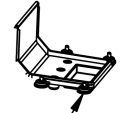
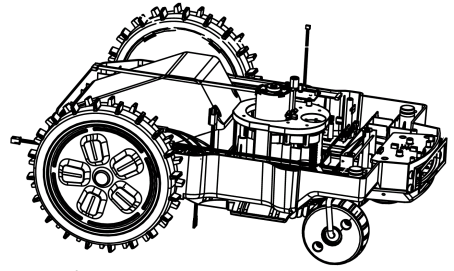
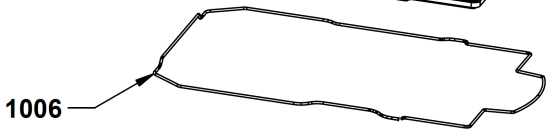
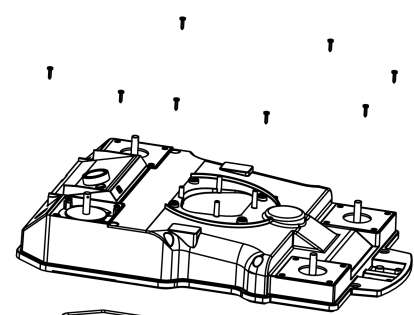
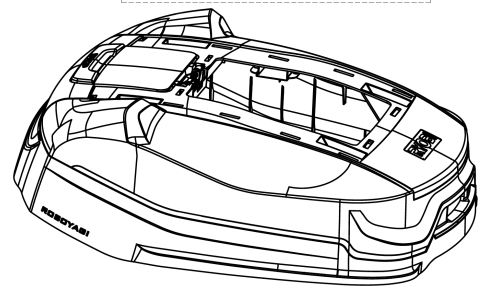
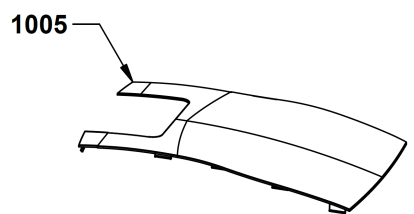
RY36LMRX-0N MAEHROBOTER XXX

5133004762 - RY36LMRX-0N - 4000475178



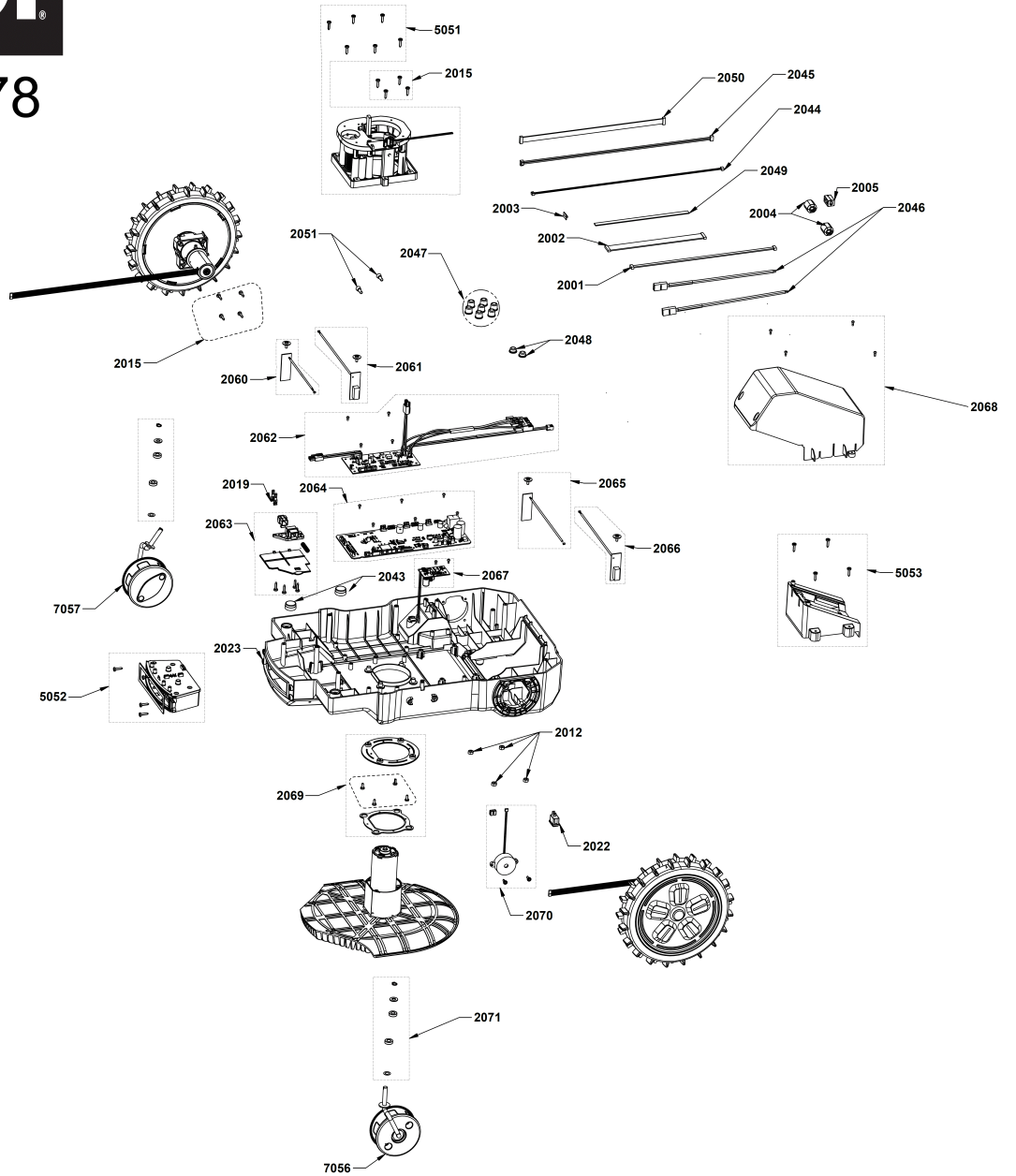


4000475178



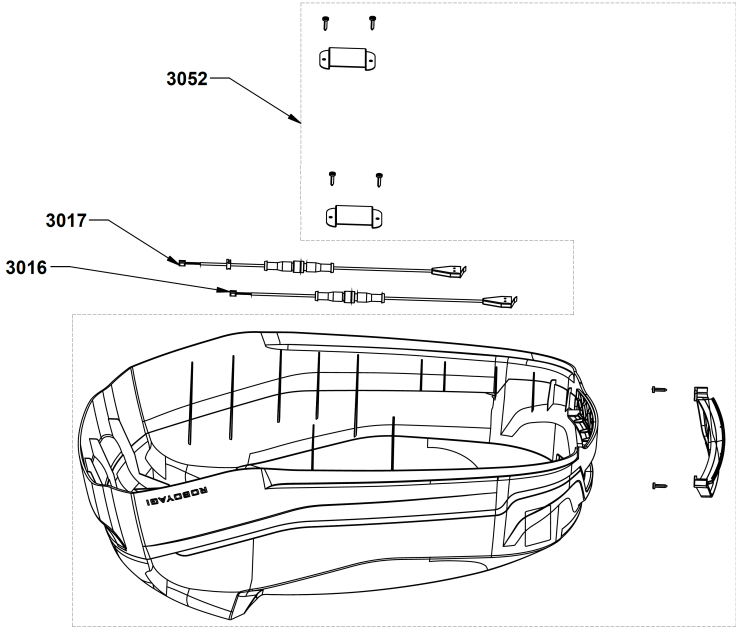
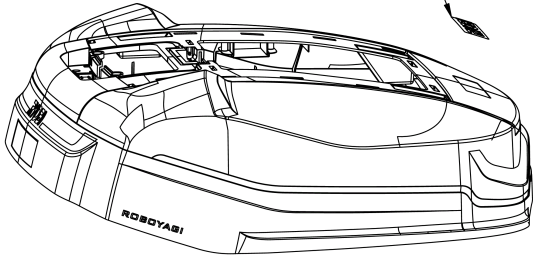
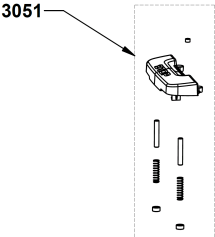
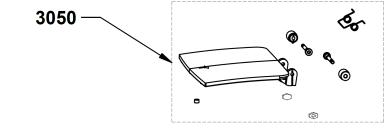


4000475178



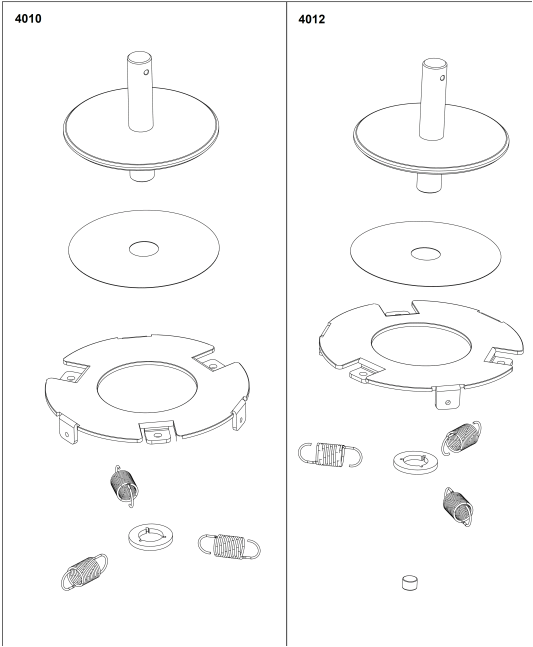
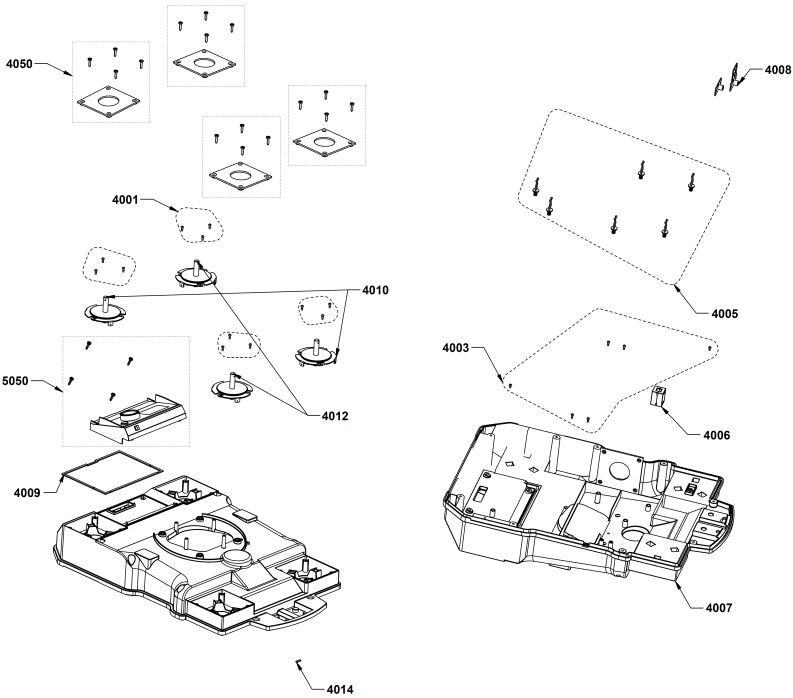


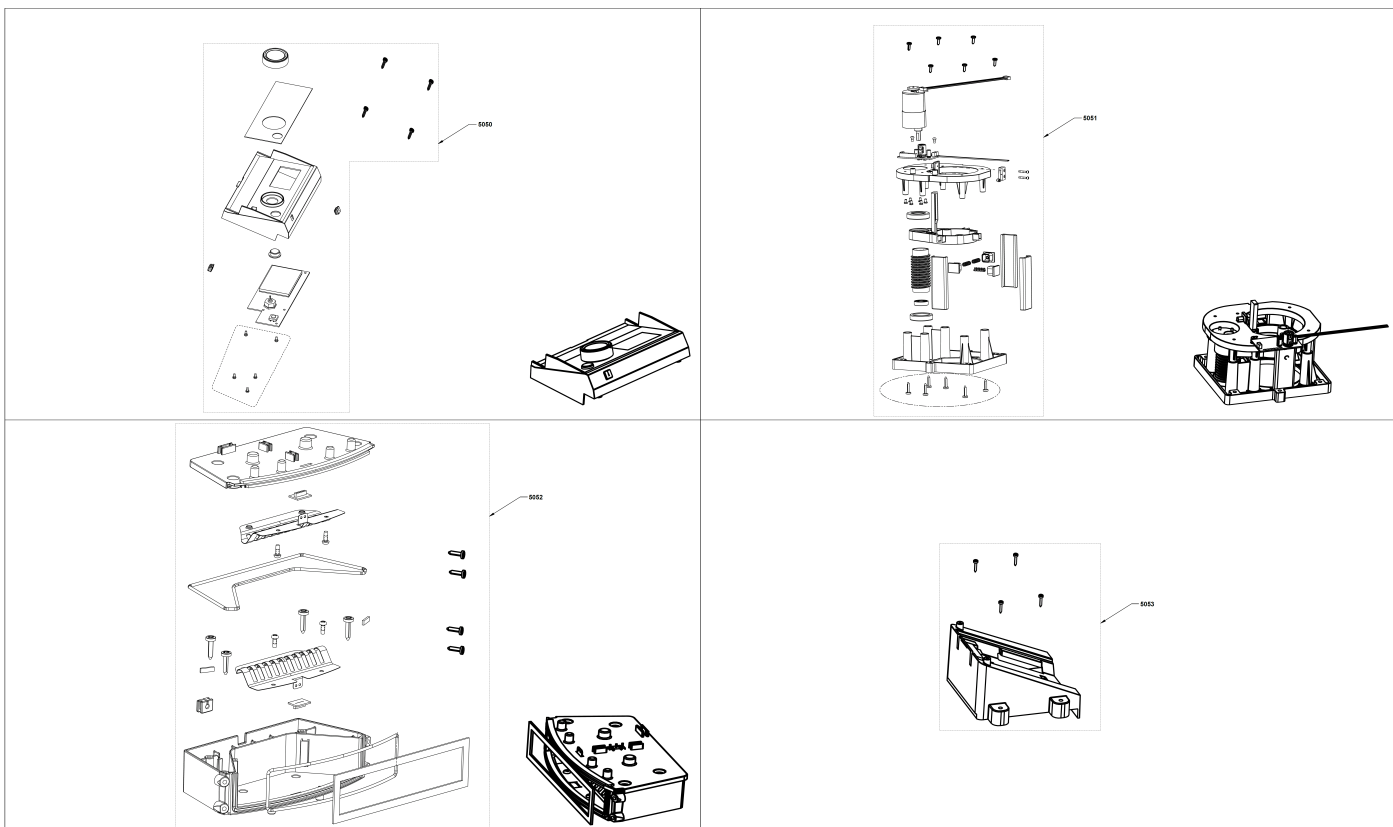
4000475178





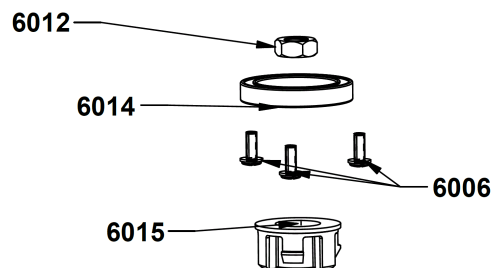
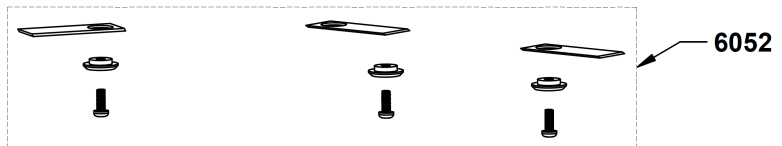
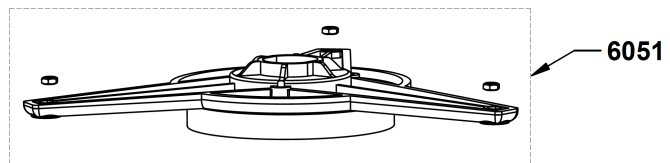
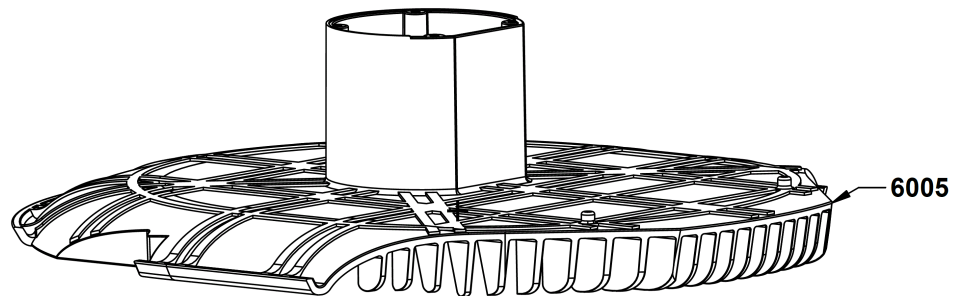
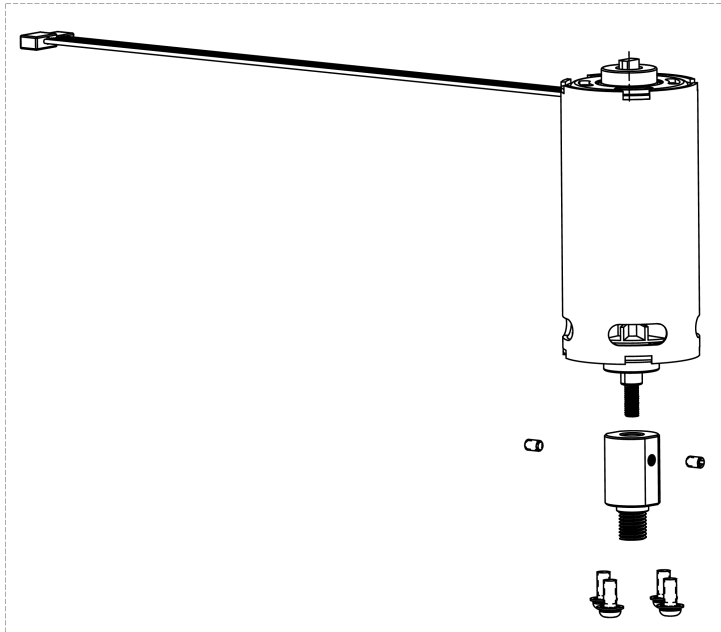
4000475178

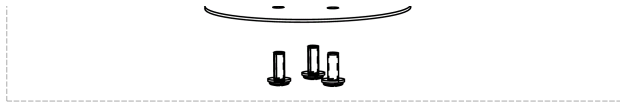


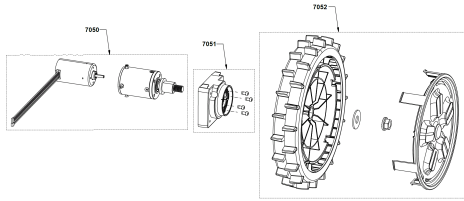




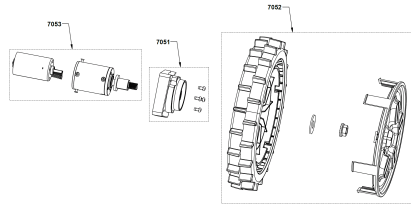
4000475178



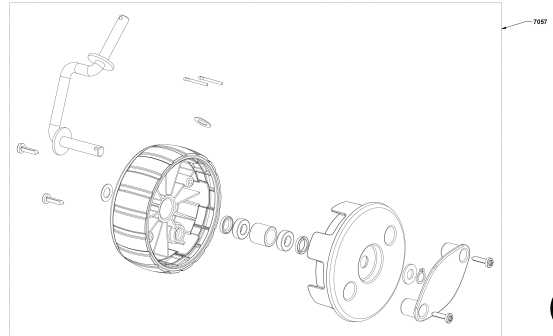
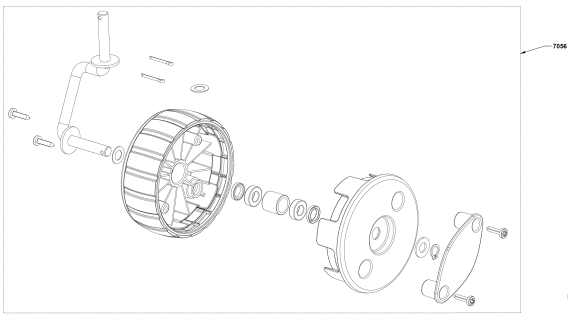
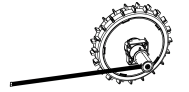




left wheel

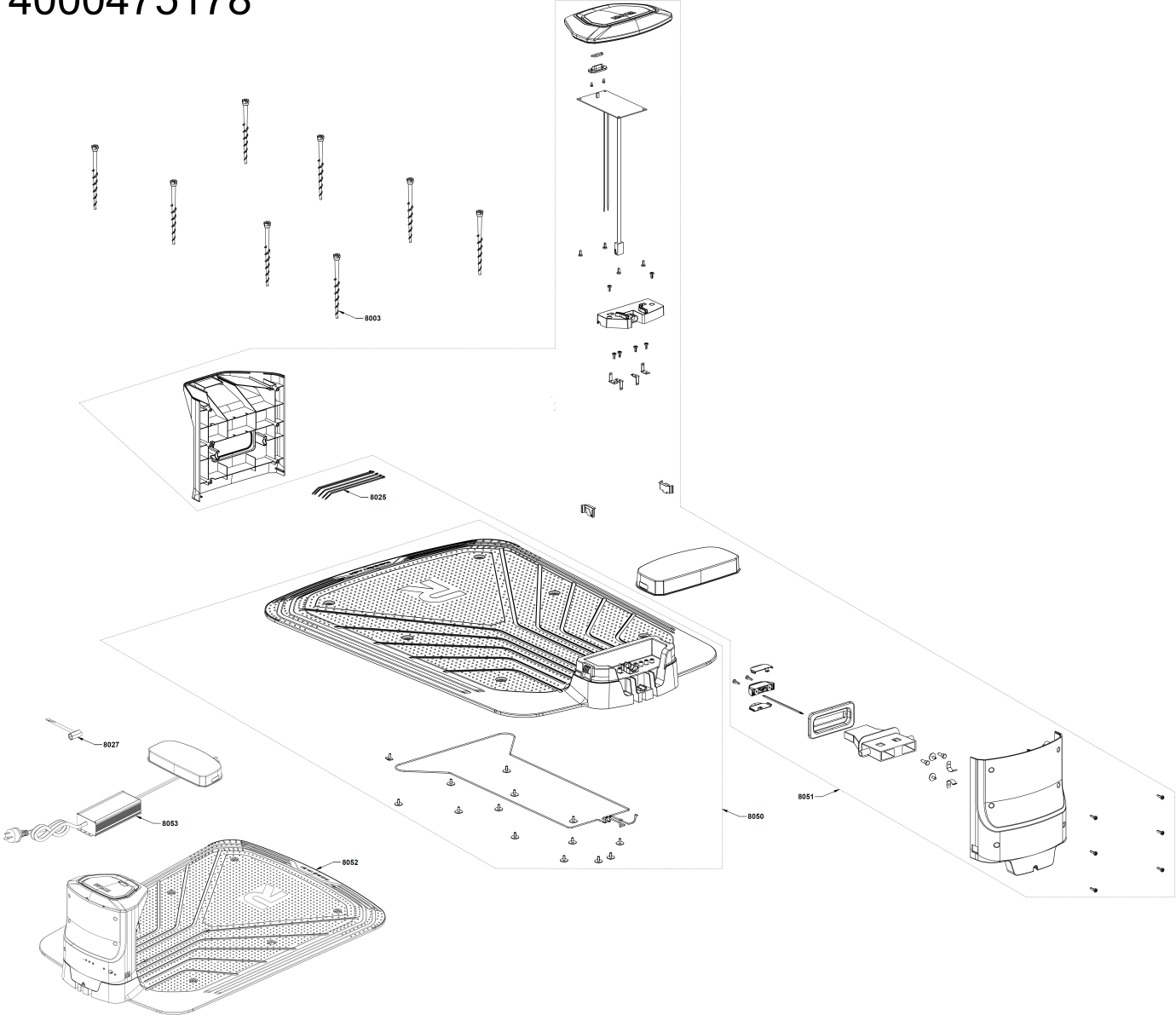


right wheel





4000475178



Position	Quantity	Description	Part number	EAN
1005 1	1	GEHAEUSEDECKEL	5131044600	4058546383237
1006 2	1	DICHTUNG	5131044601	4058546383244
1010 3	1	BATTERIEDECKEL	5131044602	4058546383251
1050 4	1	SCHRAUBE	5131044603	4058546383268
2001 5	1	LEITUNG	5131044604	4058546383275
2002 6	1	LEITUNG	5131044605	4058546383282
2003 7	1	DICHTBUCHSE	5131044606	4058546383299
2004 8	3	FERRITKERN	5131044607	4058546383305
2005 9	1	FERRITKERN	5131044608	4058546383312
2012 10	4	MUTTER	5131011816	4058546098964
2015 11	8	SCHRAUBE	5131044609	4058546383329
2019 12	2	ANSCHLUSS	5131044610	4058546383336
2022 13	1	SCHALTER	5131044611	4058546383343
2023 14	1	GRUNDKOEPPER	5131044612	4058546383350
2043 15	2	STOPFEN	5131044613	4058546383367
2044 16	1	LEITUNG	5131044614	4058546383374
2045 17	1	LEITUNG	5131044615	4058546383381
2046 18	2	LEITUNG	5131044616	4058546383398
2047 19	7	STOPFEN	5131044617	4058546383404
2048 20	2	STOPFEN	5131044618	4058546383411
2049 21	1	SCHAUMSTOFFEINLAGE	5131044619	4058546383428
2050 22	1	LEITUNG	5131044620	4058546383435
2051 23	2	ANSCHLUSS	5131035584	4058546149932
2060 24	1	ELEKTRONIK	5131044621	4058546383442
2061 25	1	ELEKTRONIK	5131044622	4058546383459
2062 26	1	LADEELEKTRONIK	5131044623	4058546383466
2063 27	1	VERSCHLUSSKAPPE	5131044624	4058546383473
2064 28	1	STEUERELEKTRONIK	Item discontinued(5131044625)	
2065 29	1	ELEKTRONIK	5131044626	4058546383497
2066 30	1	ELEKTRONIK	5131044627	4058546383503
2067 31	1	ELEKTRONIK	5131044628	4058546383510
2068 32	1	VERSCHLUSSDECKEL	5131044629	4058546383527
2069 33	1	DICHTUNGSSCHEIBE	5131044630	4058546383534
2070 34	1	SIGNALGEBER	5131044631	4058546383541
2071 35	1	BEFESTIGUNGSET	5131044632	4058546383558
3008 36	1	ETIKETT	5131044633	4058546383565
3016 37	1	SCHALTER	Item discontinued(5131044634)	
3017 38	1	SCHALTER	Item discontinued(5131044635)	
3050 39	1	SERVICEDECKEL	5131044636	4058546383596
3051 40	1	DRUECKER	5131044637	4058546383602
3052 41	1	GEHAEUSEDECKEL	5131044638	4058546383619
4001 42	16	SCHRAUBE	5131035627	4058546150341
4003 43	2	SCHRAUBE	Item discontinued(5131035881)	
4005 44	6	KABELHAKEN	5131044639	4058546383626
4006 45	1	FERRITKERN	5131044640	4058546383633
4007 46	1	GEHAEUSE	5131044641	4058546383640
4008 47	1	ELEKTRONIK	5131044642	4058546383657
4009 48	1	DICHTUNG	5131044643	4058546383664
4010 49	2	DAEMFPUNGSFEDER	5131044644	4058546383671
4012 50	2	DAEMFPUNGSFEDER	Item discontinued(5131044645)	

Position	Quantity	Description	Part number	EAN
4014 51	1	DICHTBUCHSE	5131044646	4058546383695
4050 52	1	ABDECKUNG	5131044647	4058546383701
5050 53	1	DISPLAY	Item discontinued(5131044648)	
5051 54	1	HOEHENVERSTELLUNG	5131044649	4058546383725
5052 55	1	KONTAKTEINSATZ	5131044650	4058546383732
5053 56	1	BATTERIEGEHAEUSE	5131044651	4058546383749
6005 57	1	MESSERSCHUTZ	5131044652	4058546383756
6006 58	6	SCHRAUBE	5131044653	4058546383763
6012 59	1	MUTTER	5131044654	4058546383770
6014 60	1	KUGELLAGER	5131044655	4058546383787
6015 61	1	BEFESTIGUNGSTEIL	5131045904	4058546455361
6050 62	1	DC-MOTOR	5131044657	4058546383800
6051 63	1	MESSERAUFNAHME	5131044658	4058546383817
6053 64	1	MESSERSCHUTZ	5131044659	4058546383824
7050 65	1	DC-MOTOR	Item discontinued(5131044660)	
7051 66	2	BEFESTIGUNGSET	5131044661	4058546383848
7052 67	2	RAEDERPAAR	5131044662	4058546383855
7053 68	1	DC-MOTOR	5131044663	4058546383862
7056 69	1	RAD	5131044664	4058546383879
7057 70	1	RAD	Item discontinued(5131044665)	
8003 71	8	BEFESTIGUNGSBOLZEN	5131044666	4058546383893
8025 72	7	KABELBINDER	5131044667	4058546383909
8027 73	1	SCHLUESSEL	5131044668	4058546383916
8050 74	1	GRUNDPLATTE	5131044669	4058546383923
8051 75	1	KUPPLUNGSGEHAEUSE	Item discontinued(5131044670)	
8052 76	1	LADESTATION	5131044671	4058546383947
8053 77	1	ELEKTRISCHES KABEL	Item discontinued(5131044672)	
6052 78	1	RAC433 9 teiliges Ersatzklingen-Set XXX	Item discontinued(5132003744)	