

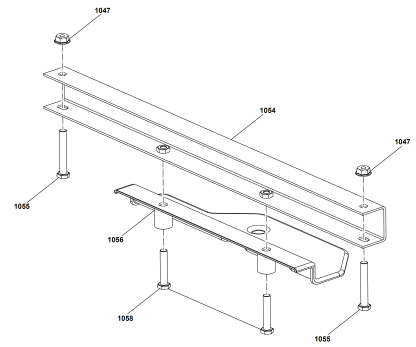
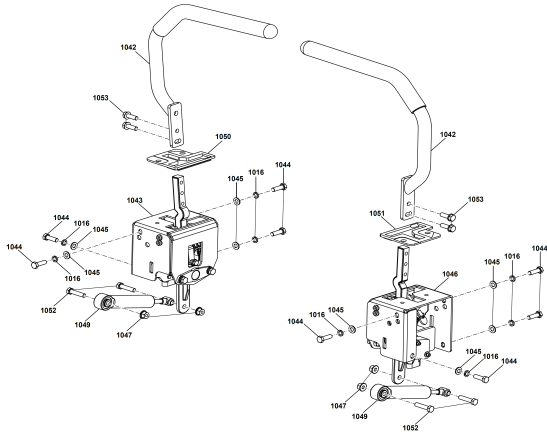
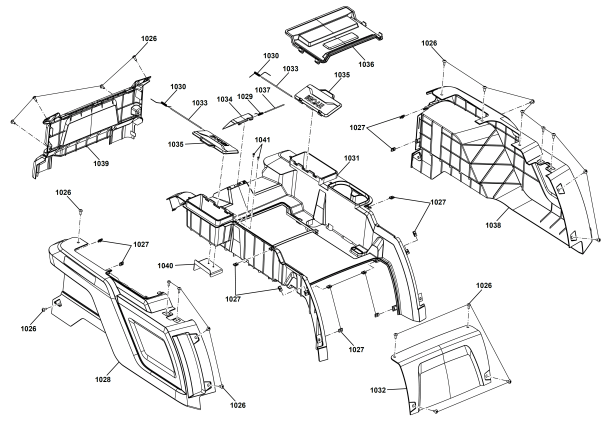
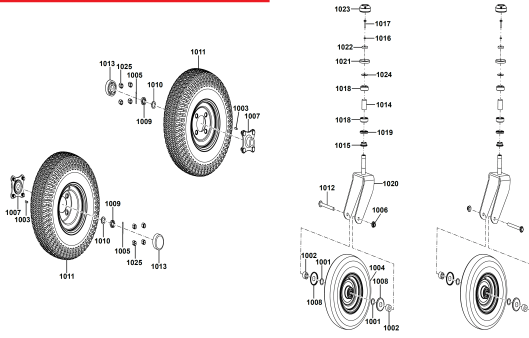
ZTR480EX AUFSITZ-RASENMAEHER IN2

5133004618 - ZTR480EX - 4000475198



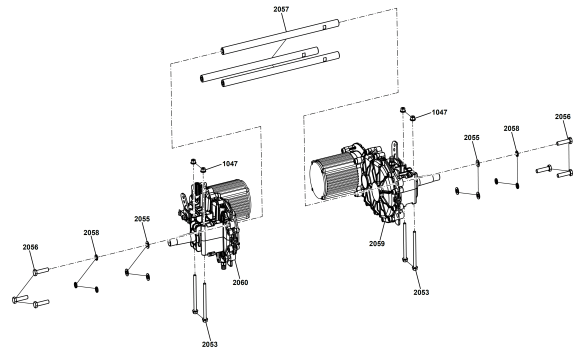
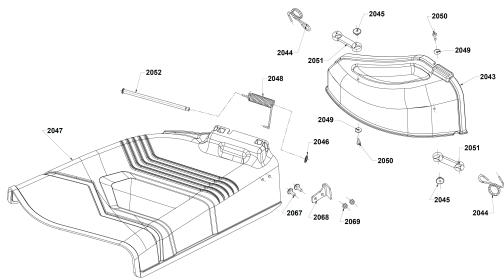
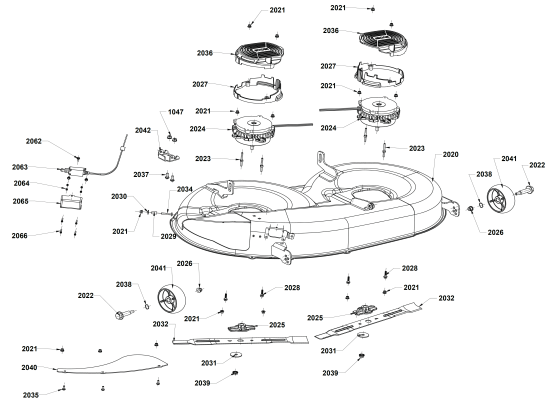
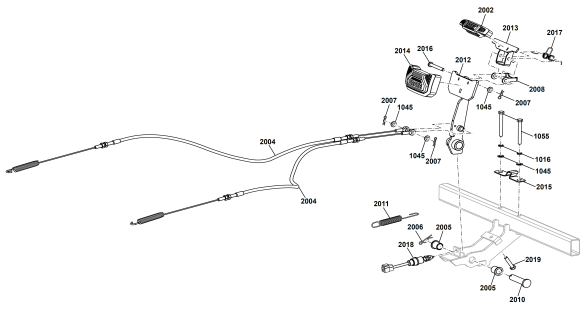


4000475198



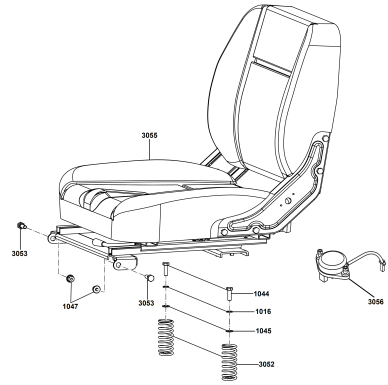
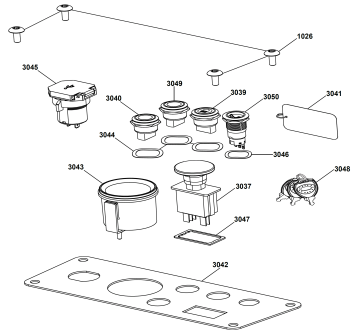
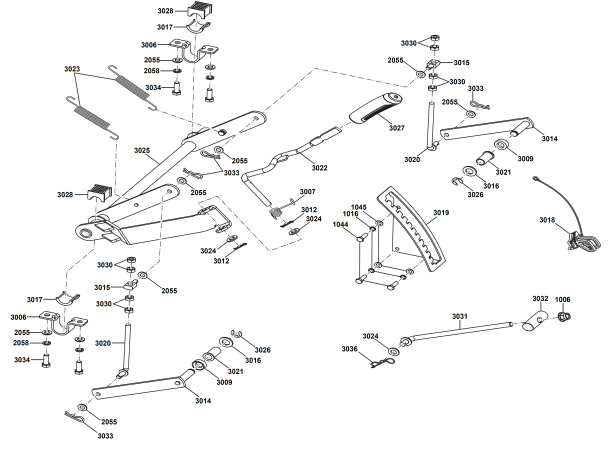
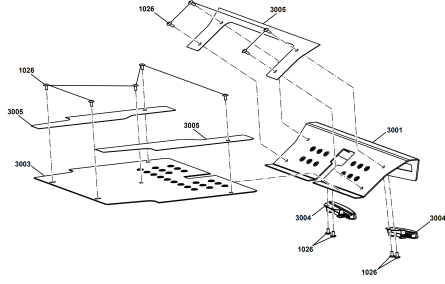


4000475198



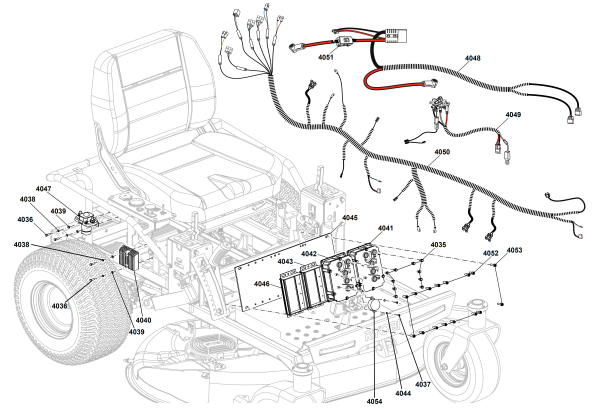
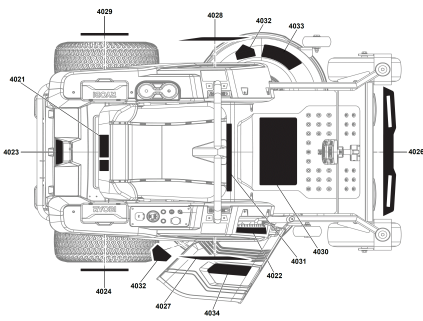
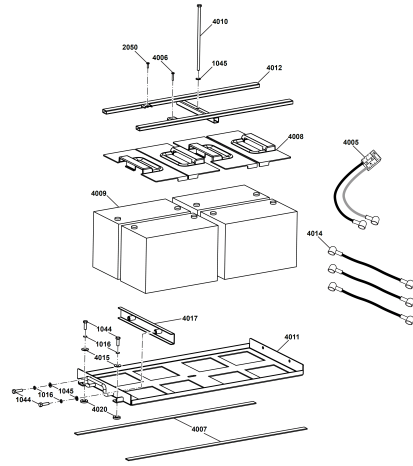
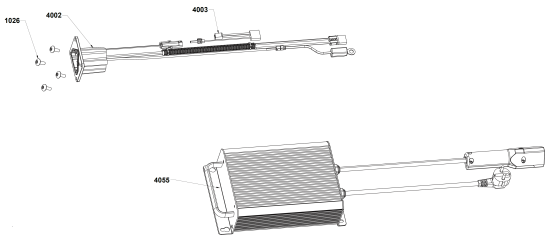


4000475198



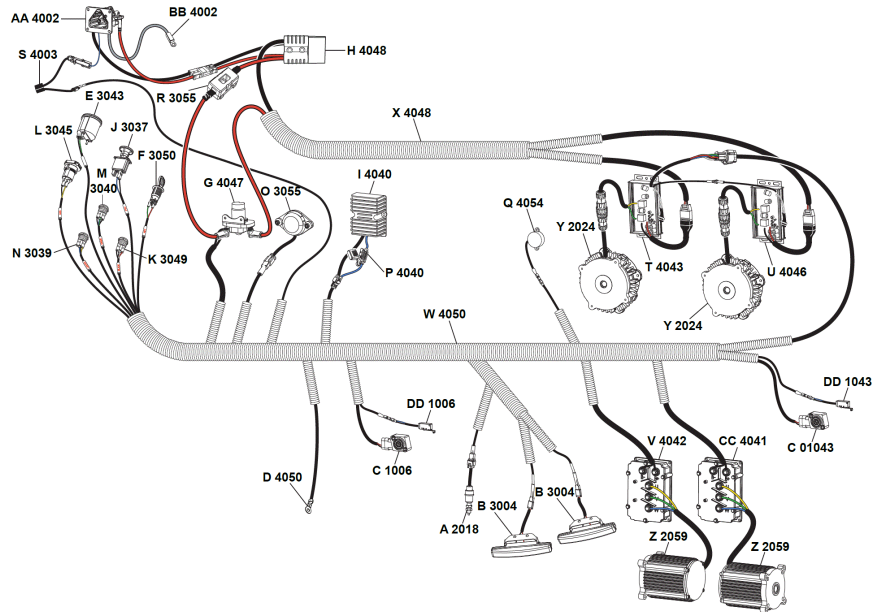


4000475198



RYOBI

4000475198



WIRING DIAGRAM

A	Brake Switch	H	Battery Connector	O	Seat Switch	V	Master Drive Motor Controller	CC	Slave Drive Motor Controller
B	Headlights	I	12 Volt Power Converter	P	5 Amp Fuse	W	Main Wiring Harness	DD	Neutral Switch
C	Accelerator	J	Blade PTO	Q	Beeper	X	Sub Wiring Harness		
D	Ground	K	Blade Speed	R	125 Amp Fuse	Y	Deck Motor		
E	Battery Gauge	L	USB	S	Charger Lockout Circuit	Z	Drive Motor		
F	Switch w/Key	M	Drive Speed	T	Master Deck Motor Controller	AA	Charger Port		
G	Relay	N	Headlight Switch	U	Slave Deck Motor Controller	BB	Temperature Sensor		

Position	Quantity	Description	Part number	EAN
1001 1	4	SCHEIBE	5131043076	4058546262907
1002 2	4	DISTANZSCHEIBE	5131043414	4058546266288
1003 3	2	PASSFEDER	5131043415	4058546266295
1004 4	2	RAD	5131042690	4058546259044
1005 5	2	SPLINT	5131043416	4058546266301
1006 6	3	MUTTER	5131043417	4058546266318
1007 7	2	NABE	5131043418	4058546266325
1008 8	4	SCHEIBE	5131043077	4058546262914
1009 9	2	SICHERUNGSMUTTER	5131043419	4058546266332
1010 10	2	SICHERUNGSSCHEIBE	5131043420	4058546266349
1011 11	2	RAD	5131042691	4058546259051
1012 12	2	SCHRAUBE	5131043421	4058546266356
1013 13	2	SCHUTZKAPPE	5131043081	4058546262952
1014 14	2	HUELSE	5131043422	4058546266363
1015 15	2	LAGERGEHAEUSE	5131043423	4058546266370
1016 16	21	SCHEIBE	5131043102	4058546263164
1017 17	2	SCHRAUBE	5131043424	4058546266387
1018 18	4	LAGER	5131043425	4058546266394
1019 19	2	DICHTUNG	5131043426	4058546266400
1020 20	2	GABEL	5131043427	4058546266417
1021 21	2	ABDECKKAPPE	5131043428	4058546266424
1022 22	2	SCHEIBE	5131043429	4058546266431
1023 23	2	ABDECKUNG	5131043430	4058546266448
1024 24	2	SCHEIBE	5131043431	4058546266455
1025 25	8	MUTTER	5131043432	4058546266462
1026 26	43	SCHRAUBE	5131043199	4058546264130
1027 27	12	MUTTER	5131043286	4058546265007
1028 28	1	SEITENTEIL	5131043433	4058546266479
1029 29	1	FEDER	5131043434	4058546266486
1030 30	2	FEDER	5131043435	4058546266493
1031 31	1	GRUNDKOERPER	5131043436	4058546266509
1032 32	1	ABDECKUNG	5131043437	4058546266516
1033 33	2	HALTESTIFT	5131043438	4058546266523
1034 34	1	DECKEL	5131043439	4058546266530
1035 35	2	DECKEL	5131043440	4058546266547
1036 36	1	RAHMENABDECKUNG	5131043441	4058546266554
1037 37	1	HALTESTIFT	5131043442	4058546266561
1038 38	1	SEITENTEIL	5131043443	4058546266578
1039 39	1	ABDECKUNG	5131043444	4058546266585
1040 40	1	SCHUTZ	5131043445	4058546266592
1041 41	2	SCHRAUBE	5131043285	4058546264994
1042 42	2	BETAETIGUNGSHABEL	5131043446	4058546266608
1043 43	1	BEDIENUNGSKONSOLE	5131043447	4058546266615
1044 44	17	SCHRAUBE	5131043101	4058546263157
1045 45	21	SCHEIBE	5131043103	4058546263171
1046 46	1	BEDIENUNGSKONSOLE	5131043448	4058546266622
1047 47	14	MUTTER	5131043096	4058546263102
1049 48	2	DRUCKFEDER	5131043449	4058546266639
1050 49	1	FUEHRUNGSPLATTE	5131043450	4058546266646
1051 50	1	FUEHRUNGSPLATTE	5131043451	4058546266653

Position	Quantity	Description	Part number	EAN
1052 51	4	SCHRAUBE	5131043452	4058546266660
1053 52	4	SCHRAUBE	5131043453	4058546266677
1054 53	1	RAHMEN	5131043454	4058546266684
1055 54	4	SCHRAUBE	5131043455	4058546266691
1056 55	1	HALTERUNG	5131043456	4058546266707
1058 56	2	SCHRAUBE	5131043457	4058546266714
2002 57	1	GUMMIKAPPE	5131043458	4058546266721
2004 58	2	LEITUNG	5131043459	4058546266738
2005 59	2	HUELSE	5131043246	4058546264604
2006 60	1	SPLINT	5131043247	4058546264611
2007 61	3	SPLINT	5131043146	4058546263607
2008 62	1	RIEGEL	5131043460	4058546266745
2010 63	1	STIFT	5131043245	4058546264598
2011 64	1	FEDER	5131043461	4058546266752
2012 65	1	BETAETIGUNGSHEBEL	5131043462	4058546266769
2013 66	1	BETAETIGUNGSHEBEL	5131043463	4058546266776
2014 67	1	GUMMIKAPPE	5131043464	4058546266783
2015 68	1	HAKEN	5131043465	4058546266790
2016 69	1	STIFT	5131043466	4058546266806
2017 70	1	FEDER	5131043467	4058546266813
2018 71	1	ELEKTRONIKSCHALTER	5131043248	4058546264628
2019 72	1	SCHRAUBE	5131043468	4058546266820
2020 73	1	GRUNDKOERPER	5131043469	4058546266837
2021 74	16	MUTTER	5131043148	4058546263621
2022 75	2	SCHRAUBE	5131043172	4058546263867
2023 76	4	GEWINDEBOLZEN	5131043154	4058546263683
2024 77	2	MOTOR	5131043470	4058546266844
2025 78	2	AUFNAHMEFLANSCH	5131043471	4058546266851
2026 79	2	MUTTER	5131043158	4058546263720
2027 80	2	MOTERGEHAEUSE	5131043472	4058546266868
2028 81	4	SCHRAUBE	5131043155	4058546263690
2029 82	1	HUELSE	5131043165	4058546263799
2030 83	1	SCHEIBE	5131043153	4058546263676
2031 84	2	SCHEIBE	5131043473	4058546266875
2034 85	1	SCHRAUBE	5131043170	4058546263843
2035 86	3	SCHRAUBE	5131043151	4058546263652
2036 87	2	MOTORABDECKUNG	5131043474	4058546266882
2037 88	2	SCHRAUBE	5131043169	4058546263836
2038 89	2	SICHERUNGSSCHEIBE	5131043475	4058546266899
2039 90	2	MUTTER	5131043166	4058546263805
2040 91	1	ABDECKUNG	5131043476	4058546266905
2041 92	2	LENKROLLE	5131043162	4058546263768
2042 93	1	HALTEBUEGEL	5131043477	4058546266912
2043 94	1	MULCHADAPTER	5131042688	4058546259020
2044 95	2	FEDER	5131043196	4058546264109
2045 96	2	SCHRAUBE	5131043478	4058546266929
2046 97	1	SICHERUNGSSCHEIBE	5131043178	4058546263928
2047 98	1	SEITLICHER AUSWURFABWEISER	5131042689	4058546259037
2048 99	1	FEDER	5131043180	4058546263942
2049 100	1	SCHEIBE	5131043479	4058546266936

Position	Quantity	Description	Part number	EAN
2050 101	3	SCHRAUBE	5131043480	4058546266943
2051 102	2	VERBINDUNGSTEIL	Item discontinued(5131043197)	
2052 103	1	HALTESTIFT	5131043179	4058546263935
2053 104	4	SCHRAUBE	5131043481	4058546266950
2055 105	16	SCHEIBE	5131043133	4058546263478
2056 106	6	SCHRAUBE	5131043132	4058546263461
2057 107	3	ARRETIERSTANGE	5131043482	4058546266967
2058 108	10	SCHEIBE	5131043134	4058546263485
2059 109	1	ANTRIEBSMOTOR	5131043483	4058546266974
2060 110	1	ANTRIEBSMOTOR	5131043484	4058546266981
2062 111	3	SCHRAUBE	5131043188	4058546264024
2063 112	1	SCHALTER	5131046851	4058546464837
2064 113	4	MUTTER	5131043189	4058546264031
2065 114	1	DECKEL	Item discontinued(5131043191)	
2066 115	4	SCHRAUBE	5131043192	4058546264062
2067 116	2	SCHRAUBE	5131043193	4058546264079
2068 117	1	BEFESTIGUNGSTEIL	5131043194	4058546264086
2069 118	2	MUTTER	5131043195	4058546264093
3001 119	1	BLECH	5131043485	4058546266998
3003 120	1	ABDECKPLATTE	5131043486	4058546267001
3004 121	2	LED LICHT	5131043198	4058546264123
3005 122	1	RUTSCHSICHERUNG	Item discontinued(5131043487)	
3006 123	2	HALTERUNG	5131043488	4058546267025
3007 124	1	FEDER	5131043489	4058546267032
3009 125	2	DISTANZSCHEIBE	5131043490	4058546267049
3012 126	2	SPLINT	5131043213	4058546264277
3014 127	2	HALTEBUEGEL	5131043491	4058546267056
3015 128	2	HALTERUNG	5131043492	4058546267063
3016 129	2	SCHEIBE	5131043129	4058546263430
3017 130	2	HUELSE	5131043493	4058546267070
3018 131	1	ZWISCHENFLANSCH	5131043494	4058546267087
3019 132	1	EINSTELLSEGMENT	5131043495	4058546267094
3020 133	2	AUFHAENGEBUEGEL	5131043496	4058546267100
3021 134	2	HUELSE	5131043497	4058546267117
3022 135	1	BEDIENUNGSHABEL	5131043498	4058546267124
3023 136	2	FEDER	5131043499	4058546267131
3024 137	3	SCHEIBE	5131043135	4058546263492
3025 138	1	ACHSE	5131043500	4058546267148
3026 139	2	SICHERUNGSSCHEIBE	5131043202	4058546264161
3027 140	1	HANDGRIFFUEBERZUG	5131043501	4058546267155
3028 141	2	HALTERUNG	5131043502	4058546267162
3030 142	8	MUTTER	5131043203	4058546264178
3031 143	1	AUFHAENGEBUEGEL	5131043503	4058546267179
3032 144	1	HUELSE	5131043504	4058546267186
3033 145	4	SPLINT	5131043505	4058546267193
3034 146	4	SCHRAUBE	5131043506	4058546267209
3036 147	1	SPLINT	5131043507	4058546267216
3037 148	1	SCHALTER	5131043264	4058546264789
3039 149	1	SCHALTER	5131043261	4058546264758
3040 150	1	SCHALTER	5131043508	4058546267223

Position	Quantity	Description	Part number	EAN
3041 151	1	WARNSCHILD	5131043269	4058546264833
3042 152	1	BEDIENUNGSKONSOLE	5131043509	4058546267230
3043 153	1	ANZEIGER	5131043510	4058546267247
3044 154	3	SCHEIBE	5131043511	4058546267254
3045 155	1	STECKERFASSUNG	5131043260	4058546264741
3046 156	1	SCHEIBE	5131043512	4058546267261
3047 157	1	DICHTUNG	5131043513	4058546267278
3048 158	1	SCHLUESSEL	5131043268	4058546264826
3049 159	1	SCHALTER	5131043514	4058546267285
3050 160	1	SCHLOSS	5131043259	4058546264734
3052 161	2	FEDER	5131043515	4058546267292
3053 162	2	SCHRAUBE	5131043296	4058546265106
3055 163	1	SITZ	5131043516	4058546267308
3056 164	1	ELEKTRONIKSCHALTER	5131043294	4058546265083
4002 165	1	LADEGERAET	5131043517	4058546267315
4003 166	1	KONTROLLVORR.	5131043301	4058546265151
4005 167	1	VERBINDUNGSLEITUNG	5131043518	4058546267322
4006 168	1	SCHRAUBE	5131043519	4058546267339
4007 169	2	SCHIEBER	5131043520	4058546267346
4008 170	4	DECKEL	5131043521	4058546267353
4009 171	4	BATTERIE	5131048250	4058546543792
4010 172	1	SCHRAUBE	5131043522	4058546267360
4011 173	1	GRUNDPLATTE	5131043306	4058546265205
4012 174	1	BEFESTIGUNGSTEIL	5131043523	4058546267377
4014 175	3	VERBINDUNGSLEITUNG	5131043524	4058546267384
4015 176	2	SCHEIBE	5131043120	4058546263348
4017 177	1	HALTEBUEGEL	5131043525	4058546267391
4020 178	2	HUELSE	5131043307	4058546265212
4021 179	1	LEISTUNGSSCHILD	5131043526	4058546267407
4022 180	1	ETIKETT	5131043527	4058546267414
4023 181	1	ETIKETT	5131043528	4058546267421
4024 182	1	ETIKETT	5131043529	4058546267438
4026 183	1	ETIKETT	5131043530	4058546267445
4027 184	1	ETIKETT	5131043531	4058546267452
4028 185	1	ETIKETT	5131043532	4058546267469
4029 186	1	ETIKETT	5131043533	4058546267476
4030 187	1	ETIKETT	5131043534	4058546267483
4031 188	1	ETIKETT	5131043535	4058546267490
4032 189	2	LABEL	5131043324	4058546265380
4033 190	1	LABEL	5131043317	4058546265311
4034 191	1	LABEL	5131043321	4058546265359
4035 192	10	SCHRAUBE	5131043536	4058546267506
4036 193	4	SCHRAUBE	5131043537	4058546267513
4037 194	2	SCHRAUBE	5131043538	4058546267520
4038 195	4	SICHERUNGSSCHEIBE	5131043539	4058546267537
4039 196	4	SCHEIBE	5131043540	4058546267544
4040 197	1	UMWANDLER	5131043541	4058546267551
4041 198	1	ELEKTRONIK	Item discontinued(5131043542)	
4042 199	1	STEUERSCHALTER KOMP	Item discontinued(5131043543)	
4043 200	1	STEUERSCHALTER KOMP	5131043544	4058546267582

Position	Quantity	Description	Part number	EAN
4044 201	1	SCHEIBE	5131043545	4058546267599
4045 202	1	GRUNDPLATTE	5131043546	4058546267605
4046 203	1	STEUERSCHALTER KOMP	5131043547	4058546267612
4047 204	1	SCHALTELEKTRONIK	5131043548	4058546267629
4048 205	1	KABELBAUM	5131043549	4058546267636
4049 206	1	KABELBAUM	5131043550	4058546267643
4050 207	1	KABELBAUM	5131043551	4058546267650
4051 208	1	SICHERUNG	5131043552	4058546267667
4052 209	14	SCHRAUBE	5131043553	4058546267674
4053 210	1	SCHRAUBE	5131043554	4058546267681
4054 211	1	LAUTSPRECHER	5131043555	4058546267698
4055 212	1	LADEGERAET	5131043302	4058546265168
2032 213	2	ERSATZMULCHMESSER ZTR480EX 2 STK.	5132004619	4058546322014