

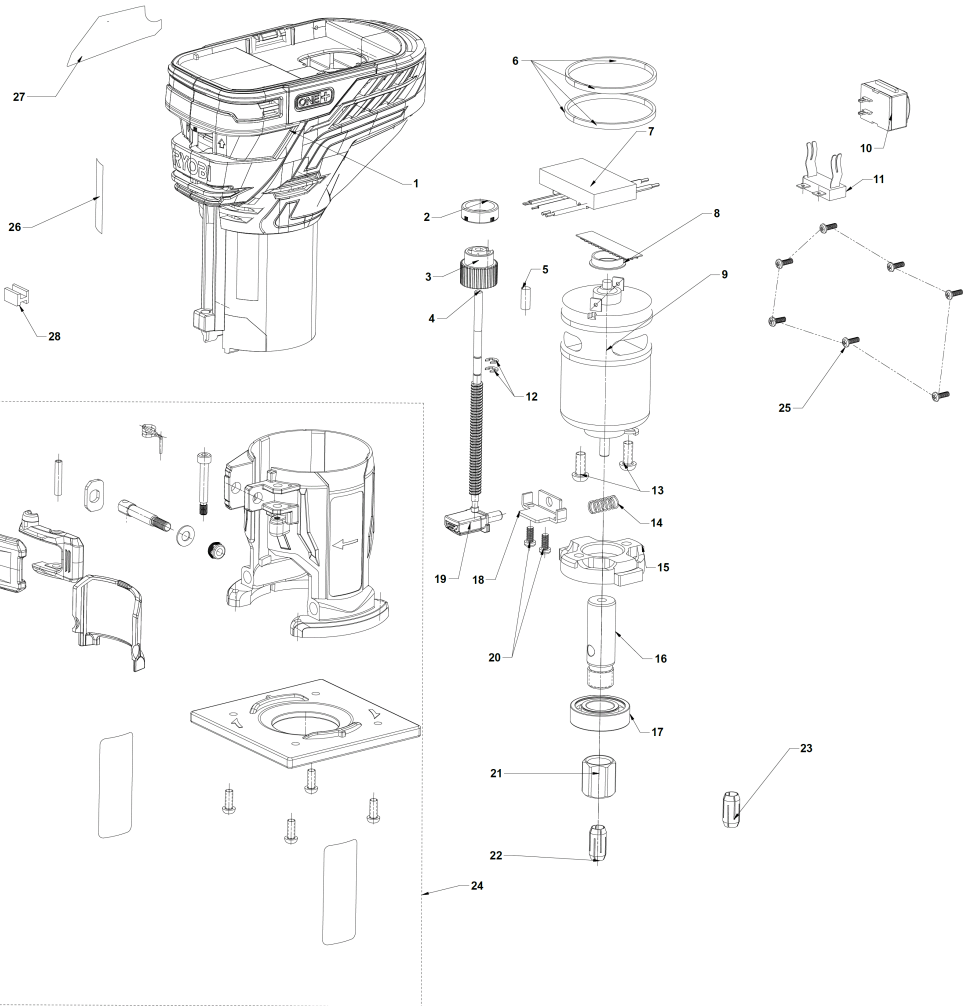
R18TR-0 18V Akku-Kantenfraeser

5133002917 - R18TR-0 - 4000475277





4000475277



Position	Quantity	Description	Part number	EAN
1001 1	1	GEHAEUSE	5131040978	4058546062422
1002 2	1	RING	5131040979	4058546062439
1003 3	1	EINSTELLRAD	5131040980	4058546062446
1004 4	1	EINSTELLVORRICHTUNG	5131040981	4058546062453
1005 5	1	GUMMIPUFFER	5131040982	4058546062460
1006 6	4	GUMMIPUFFER	5131040983	4058546062477
1007 7	1	ELEKTRONIK	5131043720	4058546350802
1008 8	1	GUMMIPUFFER	Item discontinued(5131040985)	
1009 9	1	MOTOR	5131040986	4058546062507
1010 10	1	SCHALTER	5131040987	4058546062514
1011 11	1	SCHALTERKLEMME	Item discontinued(5131040988)	
1012 12	1	SICHERUNGSRING	5131040989	4058546062538
1013 13	2	SCHRAUBE	5131033001	4002395156214
1014 14	1	FEDER	Item discontinued(5131040990)	
1015 15	1	HALTERUNG	5131040991	4058546062552
1016 16	1	ANTRIEBSWELLE	5131040992	4058546062569
1017 17	1	LAGER	5131040993	4058546062576
1018 18	1	HALTERUNG	5131040994	4058546062583
1019 19	1	KNOPF	5131040995	4058546062590
1020 20	2	SCHRAUBE	5131032861	4058546138981
1021 21	1	MUTTER	5131040767	4058546060312
1022 22	1	SPANNZANGE 6,35mm	5131040766	4058546060305
1023 23	1	SPANNZANGE 6mm	Item discontinued(5131040765)	
1024 24	1	UNTERTEIL	Item discontinued(5131040999)	
1025 25	7	SCHRAUBE	5131016160	4058546103415
1026 26	1	ETIKETT	Item discontinued(5131041000)	
1027 27	1	ETIKETT	5131041001	4058546062651
1028 28	1	STOPFEN	Item discontinued(5131041002)	
1030 29	1	PARALLELANSCHLAG	5131040768	4058546060329