

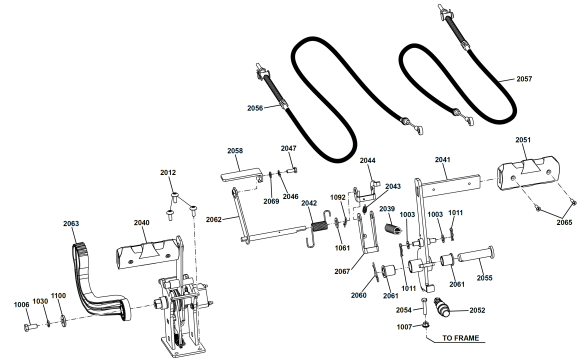
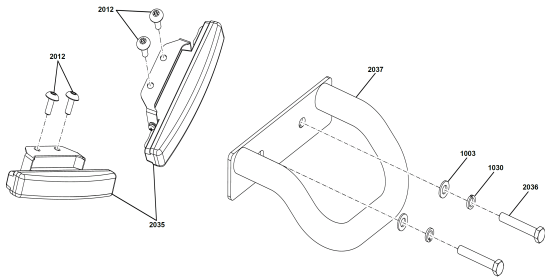
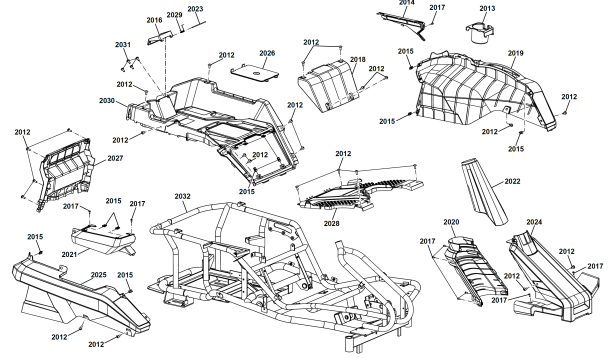
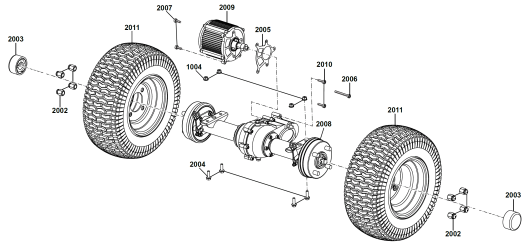
RY48RM76A AUFSITZ-RASENMAEHER IN2

5133004972 - RY48RM76A - 4000475392



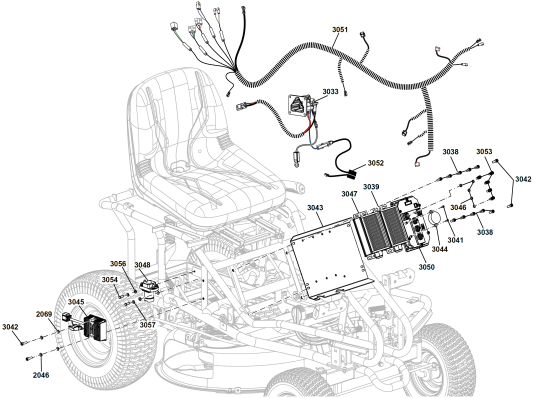
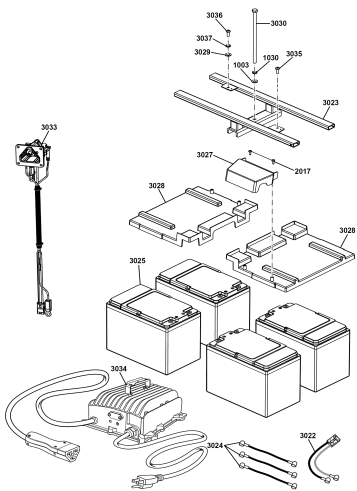
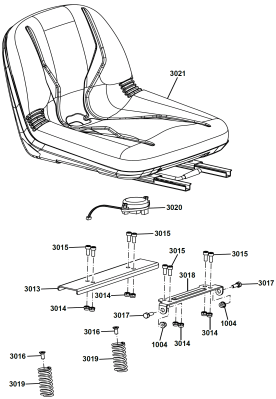
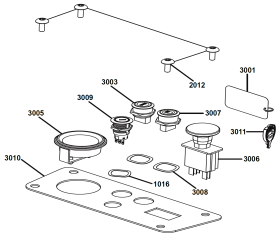


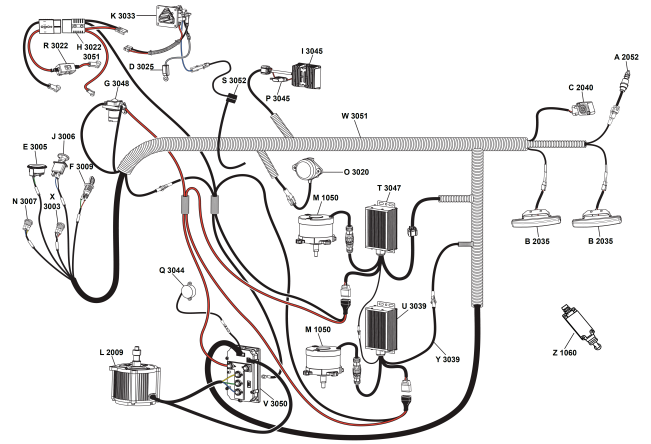
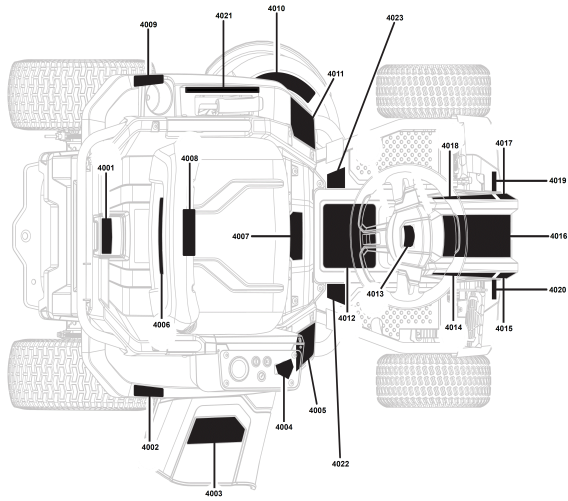
4000475392





4000475392





- | | |
|---------------------------|--------------------------------|
| A Brake Switch | N Headlight Switch |
| B Headlights | O Seat Switch |
| C Accelerator | P 2 Amp Fuse |
| D Temperature Sensor | Q Beeper |
| E Battery Gauge | R 100 Amp Fuse |
| F Switch w/Key | S Charger Lockout Circuit |
| G Relay | T Master Deck Motor Controller |
| H Battery Connector | U Slave Deck Motor Controller |
| I 12 Volt Power Converter | V Drive Motor Controller |
| J Blade PTO | W Main Wiring Harness |
| K Charger Port | X Reverse Mow Operation Button |
| L Drive Motor | Y +48V Controller Power Wire |
| M Deck Motor | Z Locking Switch |

Position	Quantity	Description	Part number	EAN
1001 1	1	WELLE	5131043788	4058546351489
1002 2	1	SCHEIBE	5131043120	4058546263348
1003 3	18	SCHEIBE	5131043103	4058546263171
1004 4	12	MUTTER	5131043096	4058546263102
1005 5	6	SCHEIBE	5131043789	4058546351496
1006 6	14	SCHRAUBE	5131043790	4058546351502
1007 7	3	MUTTER	5131043089	4058546263034
1008 8	1	UNTERLEGBLECH	5131043791	4058546351519
1009 9	4	BUECHSE	5131043792	4058546351526
1010 10	2	SCHUTZKAPPE	5131043793	4058546351533
1011 11	8	SPLINT	5131043146	4058546263607
1012 12	4	SCHRAUBE	5131043794	4058546351540
1013 13	4	SCHEIBE	5131043076	4058546262907
1014 14	1	BUECHSE	5131043795	4058546351557
1015 15	1	RAD	5131043796	4058546351564
1016 16	3	SCHEIBE	5131043512	4058546267261
1017 17	1	ABDECKUNG	5131043797	4058546351571
1018 18	4	SCHEIBE	5131043798	4058546351588
1019 19	4	SCHEIBE	5131043799	4058546351595
1020 20	1	GELENKSTUECK	5131043800	4058546351601
1021 21	1	GELENKKOPF	5131043801	4058546351618
1022 22	1	SCHEIBE	5131043802	4058546351625
1023 23	1	ZAHNRAD	5131043803	4058546351632
1024 24	1	GEHAEUSEFUEHRUNG	5131043804	4058546351649
1025 25	1	WELLE	5131043805	4058546351656
1026 26	4	SPLINT	5131043806	4058546351663
1027 27	1	RITZEL	5131043807	4058546351670
1028 28	2	SCHEIBE	5131043077	4058546262914
1029 29	1	ABDECKUNG	5131043808	4058546351687
1030 30	15	SCHEIBE	5131043102	4058546263164
1031 31	1	SCHRAUBE	5131043809	4058546351694
1032 32	1	ABDECKUNG	5131043810	4058546351700
1033 33	2	SCHRAUBE	5131043811	4058546351717
1034 34	1	GELENKSTUECK	5131043812	4058546351724
1035 35	1	LENKROLLENTRAEGER	5131043813	4058546351731
1036 36	1	FUEHRUNGSSTANGE	5131043814	4058546351748
1037 37	2	RAD	5131043950	4058546378868
1038 38	1	ABDECKUNG	5131043815	4058546351755
1039 39	1	GELENKKOPF	5131043816	4058546351762
1040 40	1	SCHEIBE	5131043817	4058546351779
1041 41	1	ZWISCHENFLANSCH	5131043818	4058546351786
1042 42	1	ZWISCHENFLANSCH	5131043819	4058546351793
1043 43	1	SCHEIBE	5131043820	4058546351809
1044 44	18	MUTTER	5131043148	4058546263621
1045 45	2	MOTORABDECKUNG	5131043821	4058546351816
1046 46	8	SCHRAUBE	5131043155	4058546263690
1047 47	3	SPLINT	5131043505	4058546267193
1048 48	4	GEWINDESTIFT	5131043822	4058546351823
1049 49	1	HUELSE	5131043165	4058546263799
1050 50	2	MOTOREINHEIT	5131043823	4058546351830

Position	Quantity	Description	Part number	EAN
1051 51	1	SCHRAUBE	5131043170	4058546263843
1052 52	1	SCHEIBE	5131043153	4058546263676
1053 53	5	SCHRAUBE	5131043151	4058546263652
1054 54	1	GRUNDKOERPER	5131043824	4058546351847
1055 55	2	MUTTER	5131043166	4058546263805
1056 56	2	AUFNAHMEFLANSCH	5131043471	4058546266851
1057 57	3	SCHRAUBE	5131043825	4058546351854
1058 58	1	TRAEGER	5131043826	4058546351861
1059 59	1	DECKEL	5131043827	4058546351878
1060 60	1	SCHALTER	5131046851	4058546464837
1061 61	3	SCHEIBE	5131043133	4058546263478
1063 62	2	SCHEIBE	5131043473	4058546266875
1064 63	2	SCHRAUBE	5131043829	4058546351892
1065 64	1	ABDECKUNG	5131043830	4058546351908
1067 65	2	SCHRAUBE	5131043831	4058546351915
1068 66	4	MUTTER	5131043832	4058546351922
1069 67	1	HALTESTIFT	5131043179	4058546263935
1070 68	2	FEDER	5131043833	4058546351939
1071 69	2	SCHRAUBE	5131043834	4058546351946
1072 70	1	MULCHADAPTER	5131043771	4058546351311
1073 71	2	SCHEIBE	5131043835	4058546351953
1074 72	2	VERBINDUNGSTEIL	5131043836	4058546351960
1075 73	2	BEFESTIGUNGSTEILE	5131043837	4058546351977
1076 74	1	HALTEPLATTE	5131043838	4058546351984
1077 75	4	SCHRAUBE	5131043839	4058546351991
1078 76	4	MUTTER	5131043840	4058546352004
1079 77	1	HALTEPLATTE	5131043841	4058546352011
1080 78	1	SICHERUNGSSCHEIBE	5131043178	4058546263928
1081 79	1	FEDER	5131043842	4058546352028
1082 80	1	SEITENAUSWURF	5131043772	4058546351328
1083 81	8	MUTTER	5131043203	4058546264178
1084 82	2	SCHEIBE	5131043129	4058546263430
1085 83	2	FEDER	5131043843	4058546352035
1088 84	2	BEFESTIGUNGSTEIL	5131043844	4058546352042
1089 85	4	BUECHSE	5131043845	4058546352059
1090 86	2	GUMMILIPPE	5131043846	4058546352066
1091 87	2	STIFT	5131043847	4058546352073
1092 88	5	SPLINT	5131043200	4058546264147
1093 89	2	SCHEIBE	5131043135	4058546263492
1095 90	2	GUMMILIPPE	5131043848	4058546352080
1096 91	1	ACHSE	5131043849	4058546352097
1097 92	2	HALTERUNG	5131043850	4058546352103
1098 93	2	HALTEBUEGEL	5131043851	4058546352110
1099 94	2	SICHERUNGSSCHEIBE	5131043202	4058546264161
1100 95	2	SCHEIBE	5131043311	4058546265250
1102 96	2	SPLINT	5131043213	4058546264277
1103 97	2	HALTEBUEGEL	5131043852	4058546352127
1104 98	2	BOLZEN	5131043853	4058546352134
1105 99	1	BEDIENUNGSHABEL	5131043854	4058546352141
1106 100	1	EINSTELLSEGMENT	5131043855	4058546352158

Position	Quantity	Description	Part number	EAN
1107 101	1	HANDGRIFF	5131043222	4058546264369
1108 102	3	BUECHSE	5131043856	4058546352165
1109 103	1	FEDER	5131043857	4058546352172
1110 104	1	MUTTER	5131043158	4058546263720
1111 105	1	HALTEBUEGEL	5131043858	4058546352189
1112 106	1	BEFESTIGUNGSTEIL	5131043859	4058546352196
2002 107	8	MUTTER	5131043432	4058546266462
2003 108	2	SCHUTZKAPPE	5131043081	4058546262952
2004 109	4	SCHRAUBE	5131043860	4058546352202
2005 110	1	DICHTUNG	5131043861	4058546352219
2006 111	1	SCHRAUBE	5131043862	4058546352226
2007 112	2	SCHRAUBE	5131043863	4058546352233
2008 113	1	ACHSE	5131043864	4058546352240
2009 114	1	ANTRIEBSMOTOR	5131043865	4058546352257
2010 115	2	SCHRAUBE	5131043866	4058546352264
2011 116	2	RAD	5131042543	4058546257576
2012 117	37	SCHRAUBE	5131043199	4058546264130
2013 118	1	HALTERUNG	5131043867	4058546352271
2014 119	1	RAHMENABDECKUNG	5131043868	4058546352288
2015 120	12	MUTTER	5131043286	4058546265007
2016 121	1	DECKEL	5131043869	4058546352295
2017 122	11	SCHRAUBE	5131043150	4058546263645
2018 123	1	RAHMENABDECKUNG	5131043870	4058546352301
2019 124	1	SEITENTEIL	5131043871	4058546352318
2020 125	1	GEHAEUSE	5131043872	4058546352325
2021 126	1	SEITENTEIL	5131043873	4058546352332
2022 127	1	GEHAEUSE	5131043874	4058546352349
2023 128	1	HALTESTIFT	5131043442	4058546266561
2024 129	1	GEHAEUSE	5131043875	4058546352356
2025 130	1	SEITENTEIL	5131043876	4058546352363
2026 131	1	DECKEL	5131043877	4058546352370
2027 132	1	ABDECKUNG	5131043878	4058546352387
2028 133	1	BODENPLATTE	5131043879	4058546352394
2029 134	1	FEDER	5131043880	4058546352400
2030 135	1	GRUNDPLATTE	5131043881	4058546352417
2031 136	4	SCHRAUBE	5131043882	4058546352424
2032 137	1	PART NOT DETAILED	1000063920	
2035 138	2	LED LICHT	5131043884	4058546352448
2036 139	2	SCHRAUBE	5131043885	4058546352455
2037 140	1	STOSSFAENGER	5131043886	4058546352462
2039 141	1	FEDER	5131043229	4058546264437
2040 142	1	BETAETIGUNGSHABEL	5131043887	4058546352479
2041 143	1	BETAETIGUNGSHABEL	5131043888	4058546352486
2042 144	1	FEDER	5131043889	4058546352493
2043 145	1	FEDER	5131043890	4058546352509
2044 146	1	VERRIEGELUNGSHABEL	5131043891	4058546352516
2046 147	3	FEDERRING	5131043892	4058546352523
2047 148	1	SCHRAUBE	5131043249	4058546264635
2051 149	1	GUMMIKAPPE	5131043226	4058546264406
2052 150	1	SCHALTER	5131043893	4058546378295

Position	Quantity	Description	Part number	EAN
2054 151	1	SCHRAUBE	5131043894	4058546378301
2055 152	1	STIFT	5131043245	4058546264598
2056 153	1	LEITUNG	5131043895	4058546378318
2057 154	1	LEITUNG	5131043896	4058546378325
2058 155	1	BETAETIGUNGSHEBEL	5131043897	4058546378332
2060 156	1	SPLINT	5131043247	4058546264611
2061 157	2	HUELSE	5131043246	4058546264604
2062 158	1	SCHIEBER	5131043898	4058546378349
2063 159	1	BETAETIGUNGSHEBEL	5131043899	4058546378356
2065 160	2	SCHRAUBE	5131043228	4058546264420
2067 161	1	VERRIEGELUNGSHEBEL	5131043900	4058546378363
2069 162	3	SCHEIBE	5131043251	4058546264659
3001 163	1	WARNSCHILD	5131043269	4058546264833
3003 164	1	SCHALTER	5131043263	4058546264772
3005 165	1	ANZEIGER	5131043901	4058546378370
3006 166	1	SCHALTER	5131043902	4058546378387
3007 167	1	SCHALTER	5131043261	4058546264758
3008 168	2	SICHERUNGSSCHEIBE	5131043267	4058546264819
3009 169	1	SCHLOSS	5131043903	4058546378394
3010 170	1	BEDIENUNGSKONSOLE	5131043904	4058546378400
3011 171	1	SCHLUESSEL	5131043268	4058546264826
3013 172	1	ZWISCHENFLANSCH	5131043291	4058546265052
3014 173	8	MUTTER	5131043293	4058546265076
3015 174	8	SCHRAUBE	5131043292	4058546265069
3016 175	2	SCHRAUBE	5131043905	4058546378417
3017 176	2	SCHRAUBE	5131043296	4058546265106
3018 177	1	HALTERUNG	5131043290	4058546265045
3019 178	2	FEDER	5131043515	4058546267292
3020 179	1	ELEKTRONIKSCHALTER	5131043294	4058546265083
3021 180	1	SITZ	5131043906	4058546378424
3022 181	1	VERBINDUNGSLEITUNG	5131043907	4058546378431
3023 182	1	BEFESTIGUNGSTEIL	5131043908	4058546378448
3024 183	3	VERBINDUNGSLEITUNG	5131043909	4058546378455
3025 184	4	BATTERIE 6-EVF-50	5131049028	4058546551575
3027 185	2	ABDECKUNG	5131043910	4058546378462
3028 186	2	DECKEL	5131043911	4058546378479
3029 187	1	SCHEIBE	5131043545	4058546267599
3030 188	1	SCHRAUBE	5131043912	4058546378486
3033 189	1	LADEGERAET	5131043517	4058546267315
3034 190	1	LADEGERAET	5131043302	4058546265168
3035 191	1	SCHRAUBE	5131043480	4058546266943
3036 192	1	SCHRAUBE	5131043913	4058546378493
3037 193	1	FEDERRING	5131043914	4058546378509
3038 194	10	SCHRAUBE	5131043553	4058546267674
3039 195	10	ELEKTRONIK	5131043915	4058546378516
3041 196	2	SCHRAUBE	5131043538	4058546267520
3042 197	4	SCHRAUBE	5131043554	4058546267681
3043 198	1	GRUNDPLATTE	5131043916	4058546378523
3044 199	1	SIGNALGEBER/PIEPSER	5131043341	4058546265557
3045 200	1	UMWANDLER	5131043541	4058546267551

Position	Quantity	Description	Part number	EAN
3046 201	5	SCHEIBE	5131043540	4058546267544
3047 202	1	ELEKTRONIK	5131043917	4058546378530
3048 203	1	KABEL	5131043918	4058546378547
3050 204	1	ELEKTRONIK	5131043919	4058546378554
3051 205	1	KABELBAUM	5131043920	4058546378561
3052 206	1	KABELBAUM	5131043550	4058546267643
3053 207	5	SCHRAUBE	5131043921	4058546378578
3054 208	2	SCHRAUBE	5131043922	4058546378585
3056 209	2	SCHEIBE	5131043923	4058546378592
3057 210	2	FEDERRING	5131043924	4058546378608
4001 211	1	HINWEISSCHILD	5131043925	4058546378615
4002 212	1	HINWEISSCHILD	5131043926	4058546378622
4003 213	1	HINWEISSCHILD	5131043927	4058546378639
4004 214	1	LABEL	5131043324	4058546265380
4005 215	1	HINWEISSCHILD	5131043928	4058546378646
4006 216	1	HINWEISSCHILD	5131043929	4058546378653
4007 217	1	HINWEISSCHILD	5131043930	4058546378660
4008 218	1	LEISTUNGSSCHILD	5131043931	4058546378677
4009 219	1	HINWEISSCHILD	5131043932	4058546378684
4010 220	1	HINWEISSCHILD	5131043933	4058546378691
4011 221	1	HINWEISSCHILD	5131043934	4058546378707
4012 222	1	HINWEISSCHILD	5131043935	4058546378714
4013 223	1	HINWEISSCHILD	5131043936	4058546378721
4014 224	1	HINWEISSCHILD	5131043937	4058546378738
4015 225	1	HINWEISSCHILD	5131043938	4058546378745
4016 226	1	HINWEISSCHILD	5131043939	4058546378752
4017 227	1	HINWEISSCHILD	5131043940	4058546378769
4018 228	1	HINWEISSCHILD	5131043941	4058546378776
4019 229	1	LABEL	5131043332	4058546265465
4020 230	1	HINWEISSCHILD	5131043942	4058546378783
4021 231	1	HINWEISSCHILD	5131043943	4058546378790
4022 232	1	HINWEISSCHILD	5131043944	4058546378806
4023 233	1	HINWEISSCHILD	5131043945	4058546378813
1066 234	1	RAC449 Ride On Mulching Blades XXX	5132005083	4892210196101