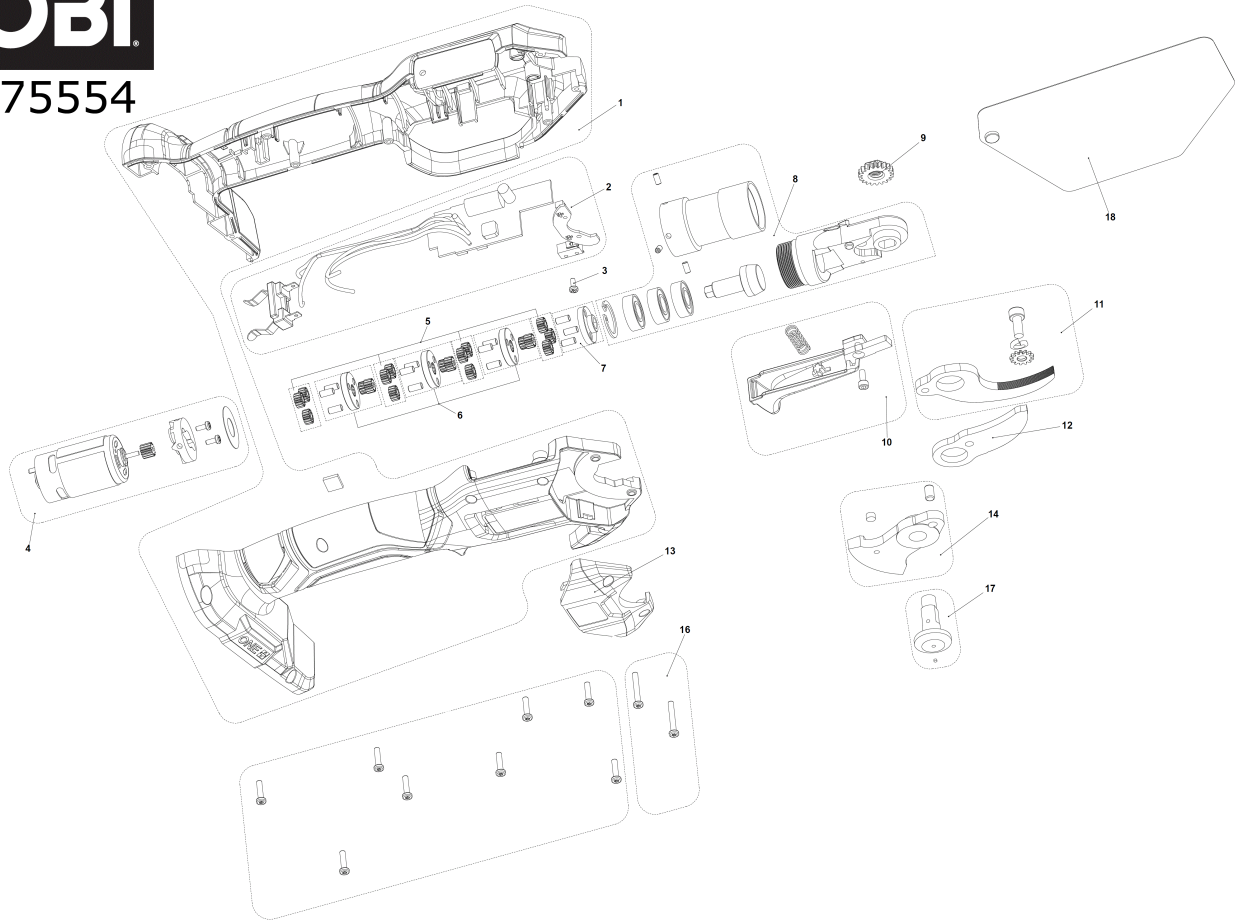


RY18SCA-115P SET POWERPACK IN2

5133005563 - RY18SCA-115P - 4000475554

RYOBI

4000475554



Position	Quantity	Description	Part number	EAN
1001 1	1	HANDGRIFF	5131044723	4058546384463
1002 2	1	ELEKTRONIK	5131044724	4058546384470
1003 3	1	SCHRAUBE	5131044725	4058546384487
1004 4	1	MOTOR	5131044726	4058546384494
1005 5	12	ZAHNRAD	5131044727	4058546384500
1006 6	3	GETRIEBESATZ	5131044728	4058546384517
1007 7	1	PLANETENRAD	5131044729	4058546384524
1008 8	1	GETRIEBEGEHAEUSE	5131044730	4058546384531
1009 9	1	ZAHNRAD	5131044731	4058546384548
1010 10	1	DRUECKER	5131044732	4058546384555
1011 11	1	sds-plus mx4 18 x 200-1pc	5131044733	4058546384562
1013 12	1	ABDECKUNG	5131044734	4058546384579
1014 13	1	LAGERHALTER	5131044735	4058546384586
1016 14	2	SCHRAUBE	5131044736	4058546384593
1017 15	1	BEFESTIGUNGSBOLZEN	5131044737	4058546384609
1018 16	1	MESSERSCHUTZ	5131044738	4058546384616
1012 17	1	ERSATZKLINGE FUER AKKU-GARTENSCHERE	5132005028	4892210195029