

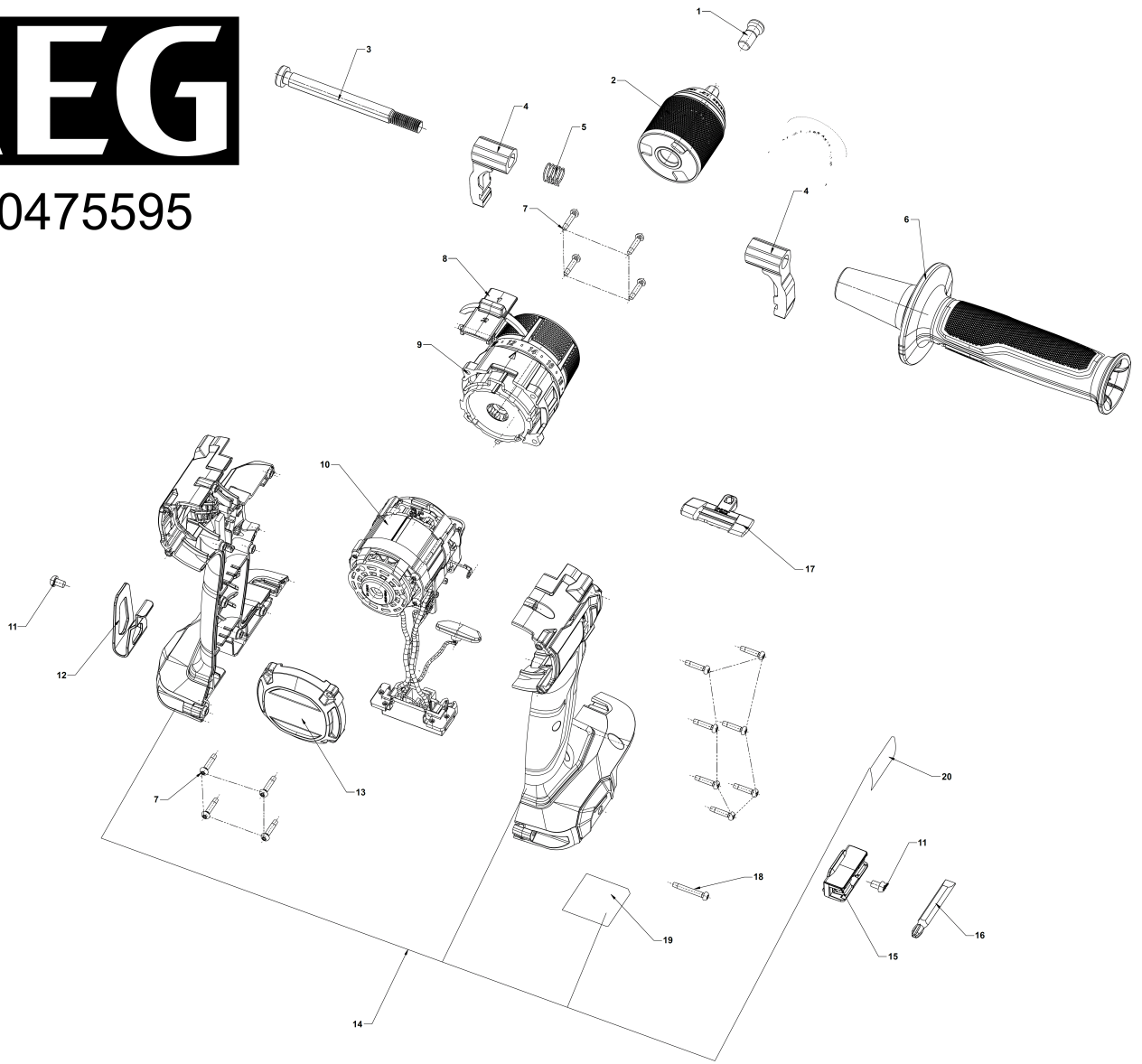
BS18C3BL-202C AKKU-SCHRAUBER IN2

4935478934 - BS18C3BL-202C - 4000475595



AEG

4000475595



Position	Quantity	Description	Part number	EAN
1001 1	1	SCHRAUBE	4931479525	4058546388409
1002 2	1	BOHRFUTTER	4931479763	4058546395261
1003 3	1	SCHRAUBE	4931479764	4058546395278
1004 4	2	HALTEBUEGEL	4931479765	4058546395285
1005 5	1	FEDER	4931479766	4058546395292
1006 6	1	ZUSATZHANDGRIFF	4931479767	4058546395308
1007 7	1	PART NOT DETAILED	1000063920	
1008 8	1	SCHIEBER	4931479768	4058546395315
1009 9	1	GETRIEBEKASTEN	4931479769	4058546395322
1010 10	1	ELEKTRONIK	4931479770	4058546395339
1011 11	2	SCHRAUBE	4931479534	4058546388492
1012 12	1	KLAMMER	4931479535	4058546388508
1013 13	1	KAPPE	4931479771	4058546395346
1014 14	1	GEHAEUSE	4931479772	4058546395353
1015 15	1	BITHALTER	4931479536	4058546388515
1016 16	1	AUFNAHME	670820045	4002395761937
1017 17	1	SCHIEBER	4931479569	4058546393328
1018 18	1	SCHRAUBE	4931479572	4058546393359
1019 19	1	ETIKETT	4931479773	4058546395360
1020 20	1	LEISTUNGSSCHILD	4931479774	4058546395377