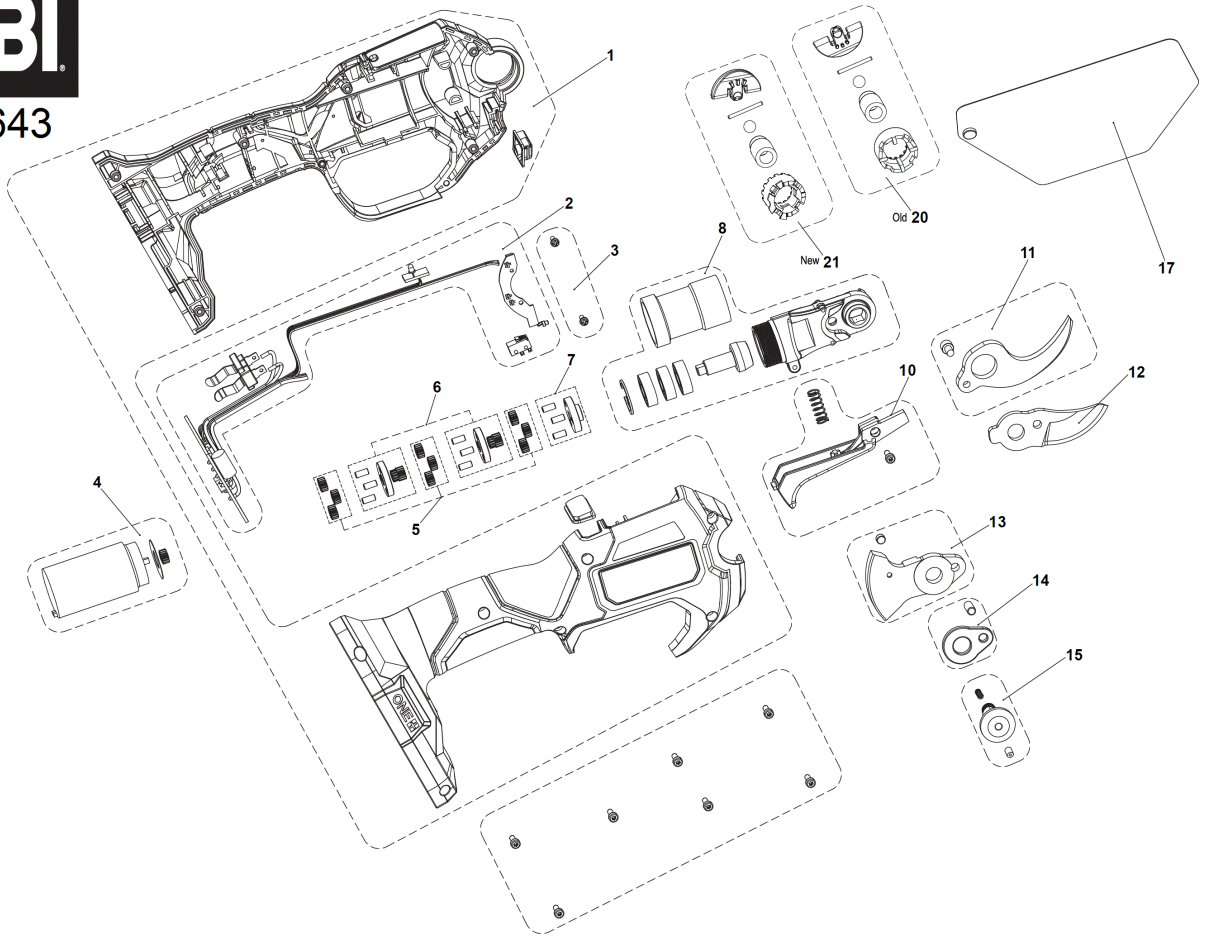


# **RY18SCXA-120 AKKU-ASTSCHERE IN2**

**5133005900 - RY18SCXA-120 - 4000475643**

# RYOBI

4000475643



| Position | Quantity | Description                          | Part number | EAN           |
|----------|----------|--------------------------------------|-------------|---------------|
| 1001 1   | 1        | GEHAEUSE                             | 5131045210  | 4058546401313 |
| 1002 2   | 1        | ELEKTRONIK                           | 5131045211  | 4058546401320 |
| 1003 3   | 2        | SCHRAUBE                             | 5131045212  | 4058546401337 |
| 1004 4   | 1        | DC-MOTOR                             | 5131045213  | 4058546401344 |
| 1005 5   | 9        | ZAHNRAD                              | 5131044727  | 4058546384500 |
| 1006 6   | 2        | GETRIEBESATZ                         | 5131045214  | 4058546401351 |
| 1007 7   | 1        | ZAHNRAD                              | 5131045215  | 4058546401368 |
| 1008 8   | 1        | GETRIEBEGEHAEUSE                     | 5131049237  | 4058546606404 |
| 1010 9   | 1        | DRUECKER                             | 5131045218  | 4058546401399 |
| 1011 10  | 1        | KLINGE                               | 5131045219  | 4058546401405 |
| 1013 11  | 1        | LAGERHALTER                          | 5131045220  | 4058546401412 |
| 1014 12  | 1        | SCHEIBE                              | 5131045221  | 4058546401429 |
| 1015 13  | 1        | BEFESTIGUNGSBOLZEN                   | 5131045222  | 4058546401436 |
| 1017 14  | 1        | MESSERSCHUTZ                         | 5131045223  | 4058546401443 |
| 1020 15  | 1        | GETRIEBEKOPF                         | 5131049238  | 4058546606411 |
| 1021 16  | 1        | GETRIEBEKOPF                         | 5131049239  | 4058546606428 |
| 1012 17  | 1        | RYOBI Ersatzklinge fuer Gartenschere | 5132005105  | 4892210196996 |