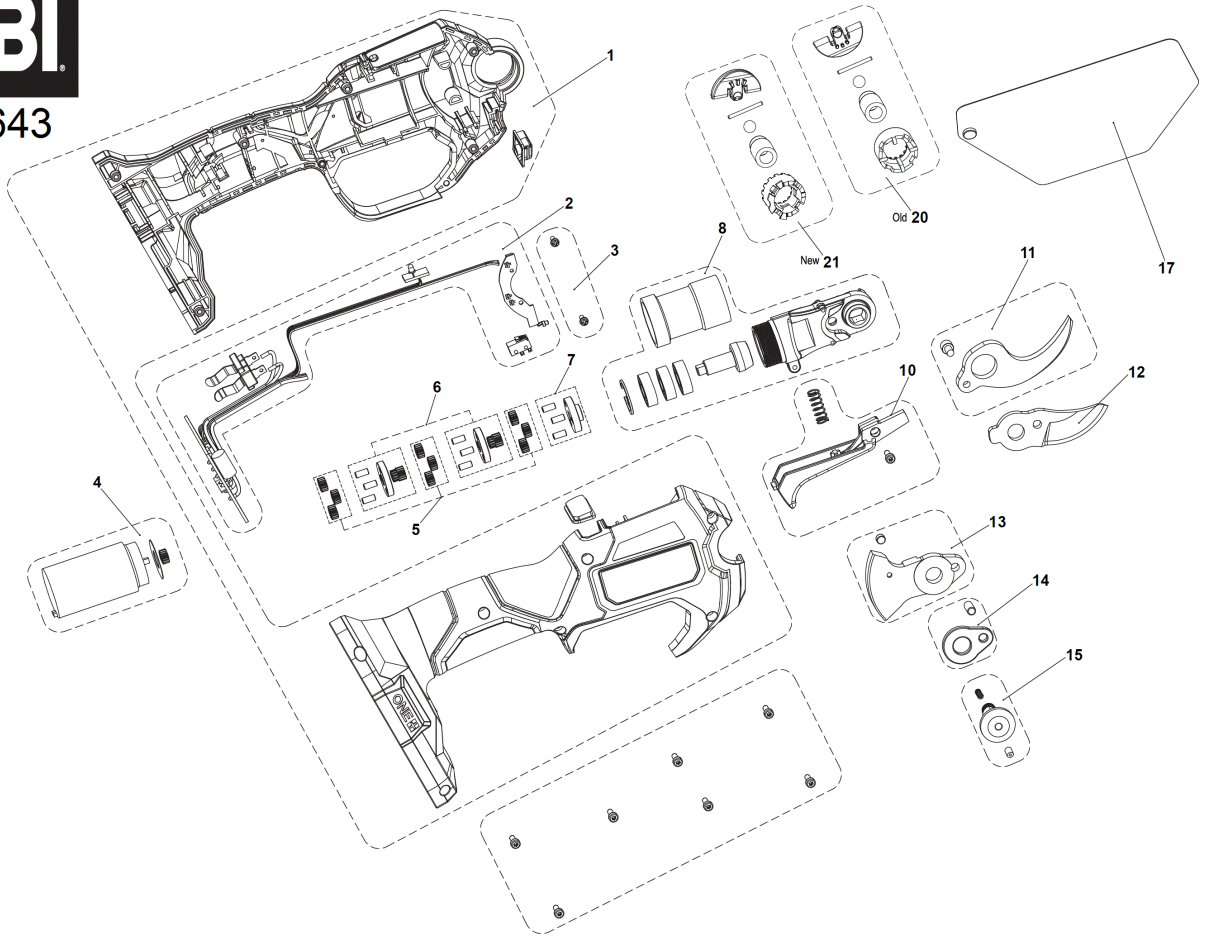


RY18SCXA-120T AKKU-ASTSCHERE IN2

5133005788 - RY18SCXA-120T - 4000475643

RYOBI

4000475643



| Position | Quantity | Description | Part number | EAN |
|----------|----------|--------------------------------------|-------------|---------------|
| 1001 1 | 1 | GEHAEUSE | 5131045210 | 4058546401313 |
| 1002 2 | 1 | ELEKTRONIK | 5131045211 | 4058546401320 |
| 1003 3 | 2 | SCHRAUBE | 5131045212 | 4058546401337 |
| 1004 4 | 1 | DC-MOTOR | 5131045213 | 4058546401344 |
| 1005 5 | 9 | ZAHNRAD | 5131044727 | 4058546384500 |
| 1006 6 | 2 | GETRIEBESATZ | 5131045214 | 4058546401351 |
| 1007 7 | 1 | ZAHNRAD | 5131045215 | 4058546401368 |
| 1008 8 | 1 | GETRIEBEGEHAEUSE | 5131049237 | 4058546606404 |
| 1010 9 | 1 | DRUECKER | 5131045218 | 4058546401399 |
| 1011 10 | 1 | KLINGE | 5131045219 | 4058546401405 |
| 1013 11 | 1 | LAGERHALTER | 5131045220 | 4058546401412 |
| 1014 12 | 1 | SCHEIBE | 5131045221 | 4058546401429 |
| 1015 13 | 1 | BEFESTIGUNGSBOLZEN | 5131045222 | 4058546401436 |
| 1017 14 | 1 | MESSERSCHUTZ | 5131045223 | 4058546401443 |
| 1020 15 | 1 | GETRIEBEKOPF | 5131049238 | 4058546606411 |
| 1021 16 | 1 | GETRIEBEKOPF | 5131049239 | 4058546606428 |
| 1012 17 | 1 | RYOBI Ersatzklinge fuer Gartenschere | 5132005105 | 4892210196996 |