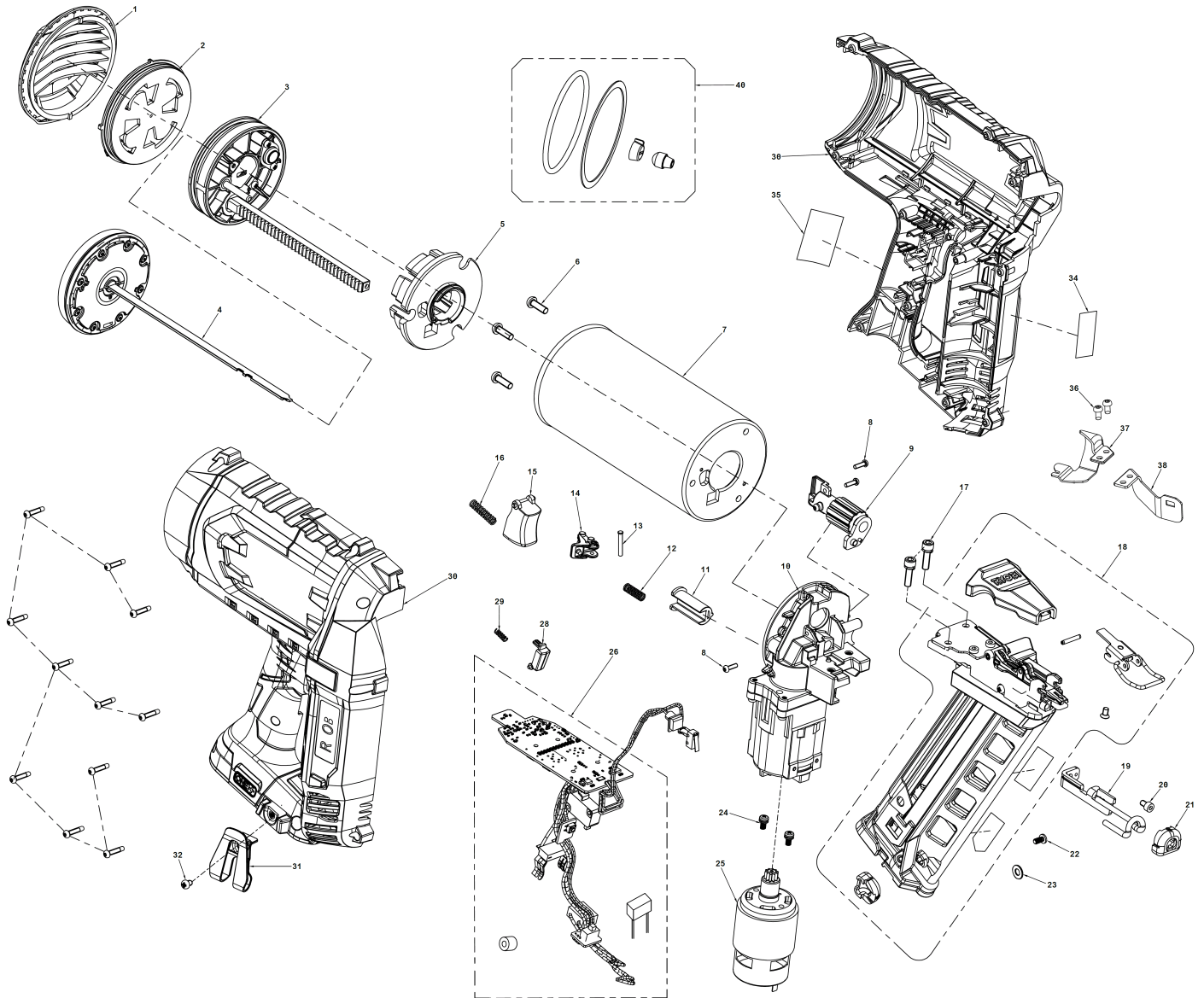


**R15GN18-0 AKKU-NAGLER XXX**

**5133005297 - R15GN18-0 - 4000475663**



Position	Quantity	Description	Part number	EAN
1001 1	1	SCHUTZHAUBENDECKEL	5131197872	4002395139873
1002 2	1	ABDECKUNG	5131045263	4058546401849
1003 3	1	ZAHNSTANGE KOMPLETT	5131045264	4058546401856
1004 4	1	KOLBEN	5131045265	4058546401863
1005 5	1	STOSSFAENGER	5131045266	4058546401870
1006 6	3	SCHRAUBE	5131197879	4002395139941
1007 7	1	ZYLINDER	5131045267	4058546401887
1009 8	2	FEINEINSTELLUNG	5131045268	4058546401894
1010 9	1	GETRIEBEKASTEN	5131045269	4058546401900
1011 10	1	RIEGEL	5131045270	4058546401917
1012 11	1	DRUCKFEDER	5131197885	4002395164509
1013 12	1	STIFT	5131197887	4002395164523
1014 13	1	RIEGEL	5131045271	4058546401924
1015 14	1	DRUECKER	5131045272	4058546401931
1016 15	1	FEDER	5131197902	4002395165278
1017 16	2	SCHRAUBE	Item discontinued(5131197888)	
1018 17	1	MAGAZIN	5131045273	4058546401948
1019 18	1	TIEFENANSCHLAG	5131045274	4058546401955
1020 19	1	SCHRAUBE	5131030147	4058546185312
1021 20	1	NASENSTUECK	5131045275	4058546401962
1022 21	1	SCHRAUBE	5131045276	4058546401979
1023 22	1	SCHEIBE	5131045277	4058546401986
1025 23	1	MOTOR	5131045278	4058546398446
1026 24	1	ELEKTRONIK	5131045279	4058546398453
1028 25	1	DRUECKER	Item discontinued(5131031742)	
1029 26	1	PART NOT DETAILED	1000063920	
1030 27	1	GEHAEUSE	5131045280	4058546398460
1031 28	1	RETAINING RING	5131197905	4002395165902
1032 29	1	SCHRAUBE	5131045281	4058546398477
1034 30	1	LEISTUNGSSCHILD	5131045282	4058546398484
1035 31	1	ETIKETT	5131045283	4058546398491
1036 32	1	PART NOT DETAILED	1000063920	
1037 33	1	OBERE ABLEITER	5131045284	4058546398507
1038 34	1	UNTERE ABLEITER	5131045285	4058546398514
1040 35	1	DICHTUNG	5131045286	4058546398521