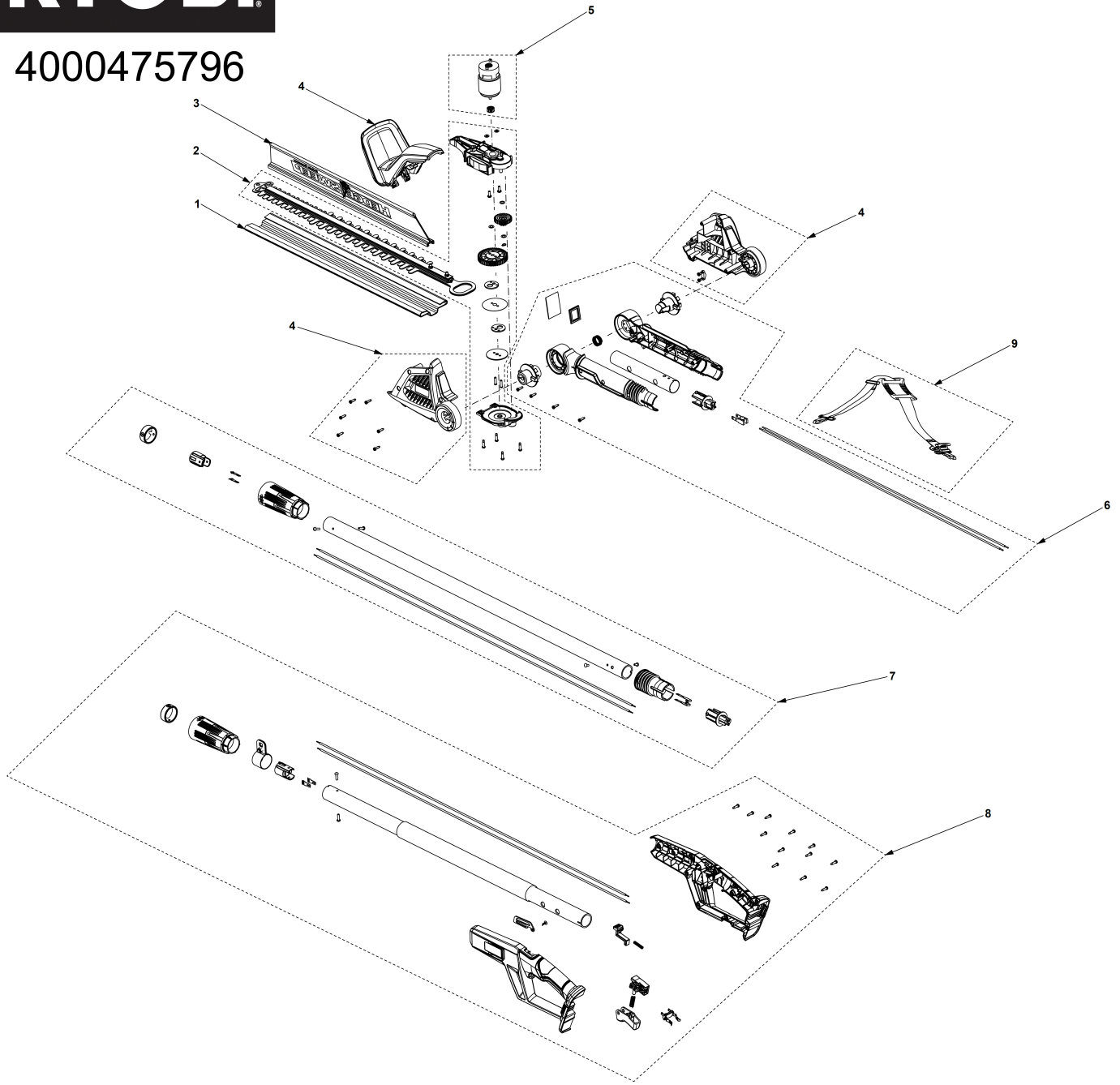


RPT184525 AKKU-HECKENSCHERE GB2

5133006128 - RPT184525 - 4000475796



4000475796



Position	Quantity	Description	Part number	EAN
1001 1	1	SCHWERTSCHUTZ	5131033454	4002395162512
1002 2	1	SCHERBLATT	5131045256	4058546401771
1003 3	1	FUEHRUNGSSCHIENE	Item discontinued(5131033451)	
1004 4	1	GEHAEUSE	5131045257	4058546401788
1005 5	1	MOTOR	Item discontinued(5131033445)	
1006 6	1	VERBINDUNGSSET	5131045258	4058546401795
1007 7	1	TELESKOPROHR	5131045259	4058546401801
1008 8	1	HANDGRIFF	5131045260	4058546401818
1009 9	1	TRAGSCHLAUFE	5131033441	4002395161188